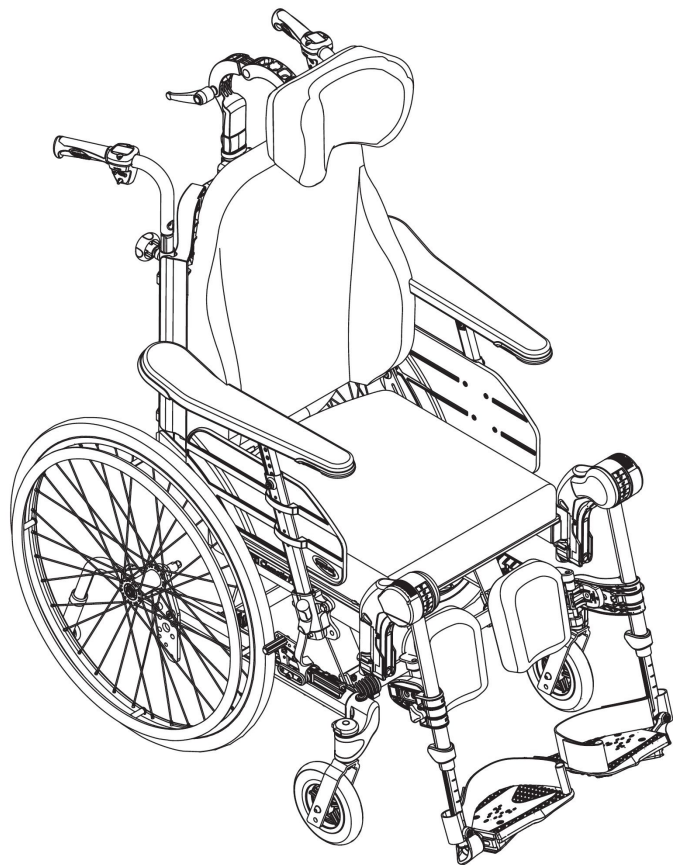


Rea® Clematis® Pro



fr Fauteuil roulant manuel
Manuel d'utilisation

Ce manuel DOIT être remis à l'utilisateur du produit.
AVANT d'utiliser ce produit, vous DEVEZ lire ce manuel et le
conserver pour pouvoir vous y reporter ultérieurement.

rea

INVACARE

Yes, you can.

©2023 Invacare Corporation

Tous les droits sont réservés. La republication, la duplication ou la modification en tout ou en partie est interdite sans l'autorisation écrite préalable d'Invacare. Les marques de commerce sont identifiées par ™ et ®. Toutes les marques déposées sont la propriété ou sous licence d'Invacare Corporation ou de ses filiales, sauf indication contraire.

Sommaire

1 Généralités	5
1.1 Introduction	5
1.2 Symboles figurant dans ce document	5
1.3 Informations de garantie	5
1.4 Limitation de responsabilité	5
1.5 Conformité	5
1.5.1 Normes spécifiques au produit	6
1.6 Durée de vie	6
2 Sécurité	7
2.1 Informations de sécurité	7
2.2 Informations de sécurité relatives aux interférences électromagnétiques	8
2.3 Dispositifs de sécurité	8
2.4 Étiquettes et symboles figurant sur le produit	9
2.5 Symboles sur la version électrique	9
3 Présentation du produit	10
3.1 Description du produit	10
3.2 Utilisation prévue	10
3.3 Pièces principales du fauteuil roulant	10
3.4 Freins de stationnement	11
3.5 Dossier	11
3.5.1 Réglage du dossier réglable en tension «Laguna»	11
3.5.2 Réglage de l'angle du dossier	12
3.6 Inclinaison de l'assise et du dossier	12
3.6.1 Réglage de l'inclinaison par la tierce-personne	12
3.6.2 Verrouillage de l'inclinaison et/ou réglage de l'angle du dossier	13
3.6.3 Réglage de l'inclinaison électrique et de l'angle du dossier	13
3.7 Poignées de poussée/Barres de poussée	15
3.7.1 Réglage de la hauteur des poignées de poussée reliées	15
3.7.2 Réglage de la hauteur de la barre de manœuvre	16
3.7.3 Réglage de l'angle de la barre de poussée	16
3.8 Siège	16
3.8.1 Réglage de la largeur d'assise (facultatif, 2 positions)	16
3.8.2 Réglage de la profondeur d'assise	16
3.8.3 Réglage de la largeur du repose-jambes	17
3.8.4 Réglage du coussin d'assise	17
3.9 Repose-jambes	17
3.9.1 Repose-jambes escamotables	17
3.9.2 Repose-jambes escamotables, réglables en angle	17
3.10 Dispositif anti-bascule	19
4 Options	21
4.1 Appui-tête/Appui-nuque	21
4.1.1 Réglage de la hauteur	21
4.1.2 Réglage de la profondeur et de l'angle	21
4.1.3 Réglage de la largeur	21
4.2 Réglage de l'accoudoir pour utilisateur hémiplégique	21
4.3 Coussin d'abduction	22
4.4 Cale-tronc avec support fixe ou escamotable	22
4.5 Réglage du support à perfusion	23
4.6 Tablette	23
4.6.1 Réglage de la profondeur	24
4.6.2 Verrouillage de la tablette	24
4.6.3 Tablette escamotable	24
4.6.4 Coussin de la tablette	25
4.6.5 Ajout de coussins pour les coudes	25
4.7 Demi-tablette	25
4.7.1 Montage de la demi-tablette	26
4.7.2 Réglage de la demi-tablette	26
4.7.3 Ajouter un coussin à la demi-tablette	26
4.8 Ceinture de maintien	26
4.8.1 Ceinture de maintien — montage	27
4.9 Fixation lors de l'utilisation de la ceinture de maintien	27
5 Réglages (Mise en service)	28
5.1 Informations de sécurité	28
5.2 Contrôle à la livraison	28
5.3 Montage - généralités	28
5.4 Installation du dossier	28
5.4.1 Installation du dossier — Vérin gaz	28
5.4.2 Installation de la goupille de sécurité — vérin électrique	28
5.5 Insertion, démontage des accoudoirs	28
5.6 Réglage de la hauteur d'accoudoir	29
5.7 Réglage de la profondeur d'accoudoir/du protège-vêtement	29
5.8 Mise en place et démontage des roues avant amovibles (si présentes)	29
5.9 Installation et démontage des roues arrière	30
5.10 Repose-jambes à angle réglable	30
5.11 Repose-jambes fixes	30
5.12 Monter la tablette	30
6 Déplacement en fauteuil roulant	32
6.1 Avertissements généraux — Utilisation	32
6.2 Freins	32
6.2.1 Utilisation du frein utilisateur	32
6.2.2 Utilisation du frein au pied	32
6.2.3 Utilisation du frein unilatéral	32
6.2.4 Utilisation du frein actionné par l'assistant	32
6.3 Utilisation de la fonction d'inclinaison d'assise/d'inclinaison du dossier	33
6.4 S'installer dans le fauteuil/sortir du fauteuil roulant	33
6.5 Conduite et manœuvre du fauteuil roulant	34
6.6 Négociation de marches et de trottoirs	34
6.7 Franchissement d'escaliers	35
6.8 Franchissement de rampes et de pentes	35
6.9 Stabilité et équilibre dans le fauteuil roulant	36
7 Transport	37
7.1 Informations de sécurité	37
7.2 Soulèvement du fauteuil roulant	37
7.3 Démontage pour transport	37
7.3.1 Pliage du dossier	37
7.3.2 Poignées de manœuvre/barre de poussée	37
7.3.3 Repose-jambes à angle réglable	37
7.3.4 Repose-jambes fixes	37
7.3.5 Roues avant	38
7.3.6 Roues arrière	38
7.3.7 Suppression et installation des dispositifs anti-basculer	38
7.4 Transport du véhicule électrique sans occupant	38
7.5 Transport du fauteuil roulant occupé en véhicule	38
8 Maintenance	42
8.1 Informations de sécurité	42
8.2 Vérification quotidienne des performances	42
8.3 Calendrier de maintenance	42
8.4 Entretien de la version électrique	43
8.5 Nettoyage et désinfection	43
8.5.1 Informations de sécurité générales	43
8.5.2 Fréquence de nettoyage	44
8.5.3 Nettoyage	44
8.5.4 Lavage	44
8.5.5 Désinfection	45
9 Après l'utilisation	46
9.1 Stockage	46
9.1.1 Stockage - Version électrique	46
9.2 Mise au rebut	46
9.2.1 Mise au rebut - Version électrique	46
9.3 Reconditionnement	46
10 Dépannage	48
10.1 Informations de sécurité	48
10.2 Identification et résolution des pannes	49
10.3 Défauts d'identification et de réparation, version électrique	49
11 Caractéristiques Techniques	51
11.1 Dimensions et poids	51
11.2 Poids maximum des pièces amovibles	52
11.3 Pneus	52
11.4 Matériaux	52
11.5 Conditions ambiantes	52

11.6	Conditions ambiantes - Version électrique	53
11.7	Système électrique — Modèles équipés d'un dossier et d'un dispositif d'inclinaison électrique	53
11.8	Compatibilité électromagnétique (CEM)	53

1 Généralités

1.1 Introduction

Le présent manuel d'utilisation contient des informations importantes sur la manipulation du produit. Pour garantir une utilisation en toute sécurité du produit, lisez attentivement le manuel d'utilisation et respectez les instructions de sécurité.

Utilisez ce produit uniquement si vous avez lu et compris ce manuel. Consultez un professionnel de la santé qui connaît votre état de santé et clarifiez toute question concernant l'utilisation correcte et le réglage nécessaire auprès du professionnel de santé.

Veuillez noter que certaines sections du présent document peuvent ne pas s'appliquer à votre produit, étant donné que le document concerne tous les modèles disponibles (à la date d'impression). Sauf mention contraire, chaque section de ce document se rapporte à tous les modèles du produit.

Les modèles et les configurations disponibles dans votre pays sont répertoriés dans les documents de vente spécifiques au pays.

Invacare se réserve le droit de modifier les caractéristiques des produits sans préavis.

Avant de lire ce document, assurez-vous de disposer de la version la plus récente. Cette version est disponible au format PDF sur le site Internet d'Invacare.

Si la taille des caractères de la version imprimée du document vous semble trop difficile à lire, vous pouvez télécharger la version PDF sur le site Internet. Vous pourrez alors ajuster la taille des caractères à l'écran pour améliorer votre confort visuel.

Pour obtenir plus d'informations sur le produit, comme les avis de sécurité ou les rappels du produit, contactez votre distributeur Invacare. Reportez-vous aux adresses indiquées à la fin du présent document.

En cas d'incident grave avec le produit, vous devez en informer le fabricant et l'autorité compétente de votre pays.

1.2 Symboles figurant dans ce document

Les symboles et mots d'avertissement utilisés dans le présent document s'appliquent aux risques ou aux pratiques dangereuses qui pourraient provoquer des blessures ou des dommages matériels. Reportez-vous aux informations ci-dessous pour la définition des symboles d'avertissement.



AVERTISSEMENT

Indique une situation dangereuse qui, si elle n'est pas évitée, est susceptible de provoquer des blessures graves, voire mortelles.



ATTENTION

Indique une situation dangereuse qui, si elle n'est pas évitée, est susceptible de provoquer des blessures mineures ou légères.



AVIS

Indique une situation dangereuse qui, si elle n'est pas évitée, est susceptible de provoquer des dommages matériels.



Conseils et recommandations

Donne des conseils, recommandations et informations utiles pour une utilisation efficace et sans souci.

Autres symboles

(Ne s'applique pas à tous les manuels)



Personne responsable au RU

Indique si un produit n'est pas fabriqué au Royaume-Uni.



Triman

Indique les règles de recyclage et de tri (applicable uniquement à la France).

1.3 Informations de garantie

Nous fournissons une garantie fabricant pour le produit, conformément à nos conditions générales de vente en vigueur dans les différents pays.

Les réclamations au titre de la garantie ne peuvent être adressées qu'au fournisseur auprès duquel le produit a été obtenu.

1.4 Limitation de responsabilité

Invacare décline toute responsabilité en cas de dommage lié à :

- un non respect du manuel d'utilisation,
- une utilisation incorrecte,
- l'usure normale,
- un assemblage ou montage incorrect par l'acheteur ou des tiers,
- des modifications techniques,
- des modifications non autorisées et/ou l'utilisation de pièces de rechange inadaptées.

1.5 Conformité

La qualité est un élément fondamental du fonctionnement de notre entreprise, qui travaille conformément à la norme ISO 13485.

Ce produit porte le label CE et est conforme à la Réglementation sur les dispositifs médicaux de classe I 2017/745.

Ce produit porte le label UKCA et est conforme à la loi du Royaume-Uni « Part II UK MDR 2002 » (telle qu'amendée) Classe I.

Nous nous efforçons en permanence de réduire au minimum notre impact sur l'environnement, à l'échelle locale et mondiale.

Nous n'utilisons que des matériaux et composants conformes au règlement REACH.

Nous respectons la législation en vigueur en matière d'environnement, notamment, les directives DEEE et RoHS.

1.5.1 Normes spécifiques au produit

Ce fauteuil roulant a été testé conformément à la norme EN 12183. Les tests effectués incluent un test d'inflammabilité.

Pour des informations complémentaires sur les normes et réglementations locales, contactez un représentant Invacare. Reportez-vous aux adresses indiquées à la fin du présent document.

1.6 Durée de vie

La durée de vie attendue de ce produit est de cinq ans lorsqu'il est utilisé quotidiennement et dans le respect des consignes de sécurité, des intervalles de maintenance et avec une utilisation correcte, comme indiqué dans le présent manuel. La durée de vie effective peut varier en fonction de la fréquence et de l'intensité de l'utilisation.

2 Sécurité

2.1 Informations de sécurité

La présente section contient des informations importantes sur la sécurité visant à protéger l'utilisateur de fauteuil roulant et l'assistant, et à permettre une utilisation du fauteuil roulant en toute sécurité et sans problème.

AVERTISSEMENT !

Risque de blessure grave, voire mortelle

En cas d'incendie ou de fumée, les occupants de fauteuil roulant sont particulièrement exposés au risque de blessures graves ou mortelles, lorsqu'ils ne sont pas en mesure de s'éloigner de la source de feu ou de fumée. Les allumettes, briquets et cigarettes allumés peuvent provoquer une flamme nue à proximité du fauteuil roulant ou sur les vêtements.

- Évitez d'utiliser ou de ranger le fauteuil roulant à proximité de flammes nues ou de produits combustibles.
- Ne fumez pas lors de l'utilisation du fauteuil roulant.



AVERTISSEMENT !

Risque de blessure

- Le fauteuil roulant doit être prescrit par une personne qualifiée maîtrisant les techniques de positionnement d'assise relatives à l'utilisation d'un fauteuil roulant.

AVERTISSEMENT !

Risque de renversement

La position longitudinale de l'axe des roues arrière du fauteuil roulant par rapport à la position du dossier peut affecter sa stabilité.

- Une position avancée diminue la stabilité du fauteuil roulant et augmente le risque de basculement vers l'arrière, mais améliore sa maniabilité du fait d'une meilleure position de préhension de la main courante et d'un rayon de braquage court.
- Inversement, le décalage de l'axe des roues arrière vers l'arrière augmente la stabilité du fauteuil roulant et diminue le risque d'inclinaison, mais réduit sa maniabilité.
- Selon les capacités de l'utilisateur et ses limites spécifiques en matière de sécurité, la diminution de la stabilité peut être compensée par l'installation d'un dispositif anti-basculé.



AVERTISSEMENT !

Risque de chute

- Vérifiez que toutes les pièces sont correctement fixées au châssis.
- Assurez-vous que l'ensemble des roues, molettes, vis et écrous sont bien serrés.
- Vérifiez que tous les freins et dispositifs anti-basculé fonctionnent correctement.
- Vérifiez que les roues avant et les roues arrière soient correctement fixées.
- Vérifiez que le fauteuil roulant soit équipé de dispositifs anti-basculé..
- Vérifiez que les freins soient activés avant de monter ou de descendre du fauteuil.
- Ne vous mettez jamais debout sur les palettes repose-pieds pour vous installer dans le fauteuil ou pour en sortir, à cause du risque de basculement.
- La modification de l'épaisseur du coussin d'assise et/ou du coussin de dossier influe sur le centre de gravité du fauteuil roulant, ce qui augmente le risque d'instabilité pour l'utilisateur si la configuration est modifiée.
- Le changement de l'inclinaison d'assise peut accroître le risque de basculement.
- L'efficacité des freins est réduite lorsque le sol est humide ou glissant, ainsi que dans les pentes.

AVERTISSEMENT !

Risque pour les pieds

- Vous risquez de vous blesser les pieds si vous ouvrez les portes avec la palette repose-pieds.
- N'ouvrez pas les portes avec des pièces du fauteuil roulant.

AVERTISSEMENT !

Risque de basculement/de chute lors de l'utilisation du dossier à tension réglable

- Il existe un risque de basculement et de blessure si les bandes autoagrippantes du dossier sont trop lâches. Vérifiez toujours leur tension. Vérifiez également que les roues arrière sont réglées de manière à écarter tout risque de basculement.

AVERTISSEMENT !

Risque de blessure

- Ne soulevez jamais le fauteuil roulant par les accoudoirs amovibles, les repose-pieds, le support arrière ni les poignées de poussée réglables. Pour plus d'informations, reportez-vous à la section « Utilisation ».
- Les mains courantes peuvent devenir brûlantes à cause du frottement et représenter un danger pour les mains.
- Lors du montage d'options, etc., veillez à ne pas vous coincer les doigts.
- Le risque de se coincer certains membres est toujours accru lors de l'inclinaison du dossier et du siège du fauteuil roulant.
- La largeur d'assise ne doit pas être réduite de façon trop importante, car la pression exercée par les accoudoirs sur le côté du bassin augmenterait.

ATTENTION !**Risque de brûlure**

Les composants du fauteuil roulant peuvent s'échauffer en cas d'exposition à des sources de chaleur externes.

- N'exposez pas le fauteuil roulant au rayonnement intense du soleil avant de l'utiliser.
- Avant toute utilisation, vérifiez la température de tous les composants entrant en contact avec votre peau.

AVERTISSEMENT !**Risque d'escarres et de contractures**

- Ne pas s'asseoir en position inclinée pendant une période prolongée. Il convient de varier la position d'assise afin d'éviter la formation d'escarres.

**ATTENTION !****Risque de blessure**

- En cas de sensibilité à la pression ou de lésion cutanée, protégez votre blessure afin d'éviter tout contact direct avec les tissus de l'appareil. Demandez l'avis médical d'un professionnel de santé.

**AVIS!**

Si ce produit est associé à un autre produit, les restrictions des deux produits s'appliquent à cette association. Par exemple, le poids maximal de l'utilisateur d'un produit dans l'association des deux produits peut être inférieur.

- Utilisez uniquement les associations autorisées par Invacare. Pour plus d'informations, contactez votre distributeur Invacare.
- Avant utilisation, consultez le manuel d'utilisation de chaque produit et vérifiez les restrictions. Pour une utilisation en toute sécurité, il est nécessaire de se conformer entièrement aux informations, instructions et recommandations figurant dans les deux manuels d'utilisation.



2.2 Informations de sécurité relatives aux interférences électromagnétiques

Ce véhicule électrique a passé avec succès tous les tests de compatibilité électromagnétique conformes aux normes internationales. Toutefois, les champs électromagnétiques tels que ceux générés par des radios, des télévisions, et des téléphones mobiles, peuvent perturber le fonctionnement de véhicules électriques. En outre, le module d'alimentation utilisé sur nos véhicules électriques peut générer des interférences électromagnétiques d'intensité faible, demeurant toutefois en-deçà du seuil de tolérance autorisé

par la loi. De ce fait, nous vous demandons de bien vouloir respecter les précautions suivantes :

AVERTISSEMENT !**Risque de dysfonctionnement dû aux interférences électromagnétiques**

- N'allumez pas et n'utilisez pas des émetteurs ou appareils de communication portables (émetteurs radio ou téléphones cellulaires par exemple) lorsque le véhicule électrique est sous tension.
- Évitez de vous approcher d'émetteurs puissants, comme les radios ou les télévisions.
- Si le véhicule électrique bouge involontairement, mettez-le immédiatement hors tension et signalez-le au fabricant.
- L'ajout d'options ou d'autres composants électriques, ou la modification du véhicule électrique d'une quelconque façon peut l'exposer à des interférences électromagnétiques. Sachez qu'il n'existe aucun moyen sûr de déterminer l'effet que ces modifications auront sur l'immunité globale du système électronique.

2.3 Dispositifs de sécurité

AVERTISSEMENT !**Risque d'accidents**

Des dispositifs de sécurité mal réglés ou non opérationnels (freins, dispositifs anti-bascule) risquent de provoquer des accidents.

- Vérifiez toujours que les dispositifs de sécurité fonctionnent avant d'utiliser le fauteuil roulant et faites-les régulièrement contrôler par un technicien qualifié ou par votre fournisseur agréé.

ATTENTION !**Risque de blessure**

Des pièces non adaptées ou qui ne sont pas d'origine peuvent affecter le fonctionnement et la sécurité du produit.

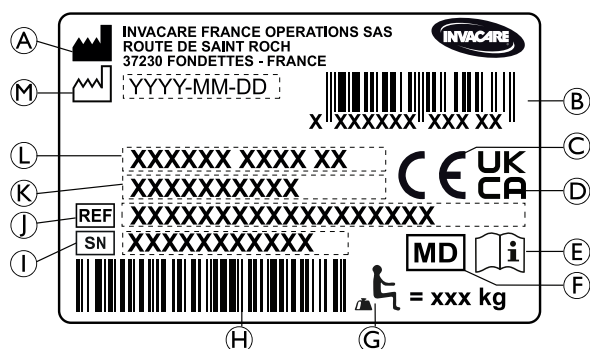
- Utilisez uniquement les pièces d'origine du produit utilisé.
- Du fait de différences régionales, vous devez vous reporter au catalogue ou au site Internet Invacare de votre pays pour connaître les options qui sont disponibles ; vous pouvez également contacter un représentant Invacare. Reportez-vous aux adresses indiquées à la fin du présent document.

Les fonctions des dispositifs de sécurité sont décrites au chapitre 3 *Présentation du produit*, page 10.

2.4 Étiquettes et symboles figurant sur le produit

Autocollant d'identification

L'autocollant d'identification est fixé au châssis de votre fauteuil roulant et fournit les informations suivantes :



- Ⓐ Adresse du fabricant
- Ⓑ Code-barres EAN/HMI
- Ⓒ Conformité européenne
- Ⓓ Conformité au Royaume-Uni
- Ⓔ Consultez le manuel d'utilisation
- Ⓕ Dispositif médical
- Ⓖ Poids maximal de l'utilisateur
- Ⓗ Code-barres du numéro de série
- Ⓘ Numéro de série
- ⓵ Numéro de référence
- Ⓚ Largeur d'assise
- Ⓛ Description du produit
- Ⓜ Date de fabrication

Symboles de mousqueton

Selon la configuration, certains fauteuils roulants peuvent être utilisés comme sièges de véhicule à moteur.

<p>ISO 7176-19</p>	<p>Positions de fixation des sangles du système de fixation lors du transport d'un fauteuil roulant occupé dans un véhicule à moteur. Ce symbole est uniquement apposé sur les fauteuils roulants commandés avec l'option kit de transport.</p>
	<p>Symbole d'AVERTISSEMENT Ce fauteuil roulant n'est pas configuré pour le transport de passagers dans un véhicule à moteur. Ce symbole est apposé sur le châssis à côté de l'autocollant d'identification.</p>

2.5 Symboles sur la version électrique



Informations de mise au rebut et de recyclage des déchets. Reportez-vous à la section « Après utilisation », « Élimination »



Équipement de CLASSE II



Produit muni d'un fusible thermique

Pièce appliquée de type B



Pièce appliquée conforme aux exigences spécifiées pour la protection contre les décharges électriques selon la norme IEC 60601-1.



Transformateur d'isolation de sécurité, général

	<p>Consultez le manuel d'utilisation</p>
	<p>Indique une situation dangereuse qui, si elle n'est pas évitée, est susceptible de provoquer des blessures graves, voir mortelles.</p>

Étiquette d'information de la ceinture de maintien

	<p>La ceinture de maintien est à la bonne longueur lorsqu'il y a juste assez de place pour passer votre main à plat entre votre corps et la ceinture.</p>
--	---

3 Présentation du produit

3.1 Description du produit

Il s'agit d'un fauteuil roulant multiposition avec mécanisme d'inclinaison de l'assise et du dossier et repose-jambes escamotable réglable en angle.

! AVIS !

La fauteuil roulant est fabriqué et configuré individuellement conformément aux spécifications de la commande. Les spécifications doivent être effectuées par un professionnel de santé en fonction des besoins de l'utilisateur et de son état de santé.

- Consultez un professionnel de santé si vous avez l'intention d'adapter la configuration fauteuil roulant.
- Toute adaptation doit être effectuée par un technicien qualifié.

3.2 Utilisation prévue

Le fauteuil roulant vise à offrir une mobilité aux personnes limitées dans leur position d'assise avec un niveau élevé de dépendance, qui sont assises dans le fauteuil roulant pendant de longues périodes et propulsent les fauteuil roulant occasionnellement.

Le fauteuil roulant peut être utilisé à l'intérieur et à l'extérieur sur un terrain plat et un terrain accessible (selon la taille choisie des roues avant).

Utilisateurs prévus

Le fauteuil roulant est destiné aux personnes âgées de 12 ans et plus (adolescents et adultes). Le poids l'occupant du fauteuil roulant ne doit pas dépasser le poids maximal de l'utilisateur tel qu'indiqué dans la section des caractéristiques techniques et sur l'autocollant d'identification.

L'utilisateur prévu est l'occupant du fauteuil roulant et/ou une tierce-personne. L'utilisateur doit physiquement et mentalement être en mesure d'utiliser le fauteuil roulant en toute sécurité (de se propulser, de contrôler la direction et de freiner, par exemple).

Indications

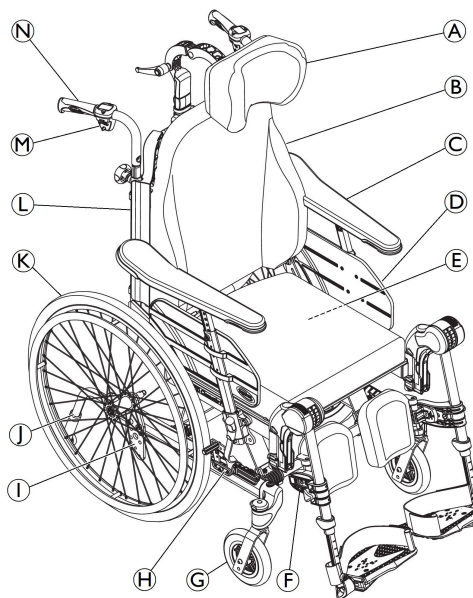
- Déficience considérable voire complète de la mobilité due à des dommages structurels et/ou fonctionnels aux membres inférieurs.

- Une position assise droite stable n'est pas possible en raison du handicap.

Contre-indications

- L'inclinaison de l'assise ne convient pas aux utilisateurs sensibles à une augmentation de la pression sanguine dans la partie supérieure du corps.

3.3 Pièces principales du fauteuil roulant



- (A) Appui-nuque
- (B) Dossier
- (C) Accoudoir
- (D) Siège
- (E) Autocollant d'identification et autocollant des caractéristiques électriques (si présents)
- (F) Repose-jambes pivotants
- (G) Roue avant
- (H) Frein
- (I) Plaque de roue arrière
- (J) Dispositif anti-bascule
- (K) Roue arrière avec main courante
- (L) Clé Allen pour réglage (à l'arrière du coussin de dossier)
- (M) Levier de réglage de l'angle du dossier et de l'inclinaison du siège
- (N) Poignée de poussée

Dans la mesure où chaque fauteuil roulant est fabriqué individuellement en fonction des spécifications de la commande, les équipements de votre fauteuil roulant peuvent différer de ceux indiqués sur l'illustration.

Le fauteuil roulant doit toujours être équipé d'un coussin d'assise et d'accoudoirs.

3.4 Freins de stationnement

Les freins de stationnement sont utilisés pour immobiliser le fauteuil roulant lorsqu'il est à l'arrêt, afin de l'empêcher de rouler.

AVERTISSEMENT !

Risque de renversement en cas de freinage brusque

Si vous serrez les freins de stationnement alors que vous êtes en mouvement, il se peut que vous perdiez le contrôle dans le sens de déplacement, le fauteuil roulant risquant alors de s'arrêter brusquement, ce qui peut entraîner une collision ou votre chute.

- N'actionnez jamais les freins de stationnement alors que vous êtes en mouvement.



AVERTISSEMENT !

Risque en cas de perte de contrôle du fauteuil roulant

- Les freins de stationnement doivent être actionnés simultanément.
- N'utilisez pas les freins de stationnement pour ralentir le fauteuil roulant.

AVERTISSEMENT !

Risque de renversement

Pour que les freins de stationnement fonctionnent correctement, la pression des pneus doit être suffisante.

- Assurez-vous que la pression des pneus est correcte, 11.3 Pneus, page 52.



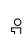
ATTENTION !

Risque de pincement ou d'écrasement

Il existe parfois un tout petit espace entre la roue arrière et le frein de stationnement dans lequel vous risquez de vous coincer les doigts.

- Éloignez vos doigts des pièces mobiles lorsque vous utilisez le frein et gardez toujours la main sur le levier de frein.



 Il est possible de régler la distance entre le patin de frein et le pneu. Ce réglage doit être effectué par un technicien qualifié.

Pour faire fonctionner le frein, consultez le paragraphe Utilisation du fauteuil roulant, section 6.2.1 Utilisation du frein par l'utilisateur, page 32.

3.5 Dossier

3.5.1 Réglage du dossier réglable en tension «Laguna»

AVERTISSEMENT !

Risque de blessure

La position de la tête risque d'entraîner des problèmes au niveau du cou et/ou de la respiration pour l'utilisateur si les bandes autoagrippantes se desserrent dans la partie supérieure du dossier.

- Assurez-vous que la distance minimum de recouvrement des bandes autoagrippantes est de 6 cm. Appuyez fermement les bandes autoagrippantes l'une contre l'autre et vérifiez qu'elles restent fixées.

AVERTISSEMENT !

Risque de basculement vers l'arrière

Lors de l'utilisation d'un dossier à tension réglable, le centre de gravité se déplace vers l'arrière.

- Utilisez systématiquement des dispositifs anti-bascule et veillez à ce que l'équilibre du fauteuil soit stable.

AVERTISSEMENT !

Risque d'escarres

Il y a risque d'escarres lorsque le dossier est incliné au maximum.

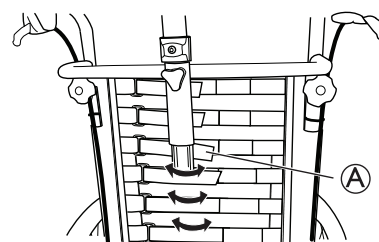
- Assurez-vous qu'il n'y a pas de zones de pression, surveillez l'utilisateur et procédez aux réglages nécessaires pour éviter les escarres.


AVERTISSEMENT !

Risque de blessure

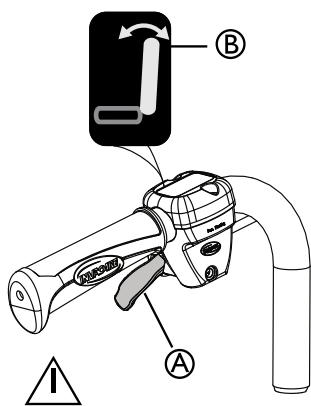
Un relâchement excessif des bandes autoagrippantes lors de l'utilisation de la toile latérale et du support d'appui-tête peut provoquer des escarres.

- Assurez-vous que l'espace est suffisant entre le dossier et le support d'appui-tête pour éviter les escarres.



1. Réglez la forme du dossier réglable en tension «Laguna» au moyen des bandes autoagrippantes .

3.5.2 Réglage de l'angle du dossier



1. Utilisez le levier **jaune** **A** portant le **symbole de couleur jaune** **B** sur le côté **gauche** pour incliner le dossier.
2. Appuyez vers le haut tout en inclinant le dossier jusqu'à la position souhaitée.
3. Relâchez le levier.

3.1 Inclinaison de l'assise et du dossier

Il est possible d'incliner l'ensemble du siège, dossier inclus.

AVERTISSEMENT !

Risque de blessure mortelle



Augmentation de la pression sanguine dans la partie supérieure du corps.

- Toutes les combinaisons de réglages (angle ouvert des genoux + inclinaison et bascule complètes, par exemple) dans lesquelles les extrémités inférieures sont positionnées plus haut que le cœur doivent être évaluées d'un point de vue médical. Il se peut que la position soit contre-indiquée pour les utilisateurs sensibles à une augmentation de la pression sanguine dans la partie supérieure du corps.

AVERTISSEMENT !

Risque d'étouffement ou de problèmes respiratoires

L'utilisateur risque de s'étouffer en mangeant ou en buvant lorsqu'il est assis en position inclinée ou basculée.

- L'utilisateur doit être assis en position relevée en mangeant ou en buvant.

AVERTISSEMENT !

Risque de basculement

Le risque de basculement en arrière augmente lorsque le fauteuil roulant est basculé ou incliné. L'utilisateur risque de glisser du fauteuil roulant, même assis en position inclinée ou basculée.

- Utilisez toujours un dispositif anti-basculé.
- Ne laissez jamais l'utilisateur sans surveillance l'utilisateur quand il est assis dans un angle d'inclinaison plat ou négatif.
- Utilisez la ceinture de maintien.

AVERTISSEMENT !

Risque de blessure

La tête de l'utilisateur doit rester en position verticale lorsque le dossier et/ou l'assise sont inclinés.

- Le dossier doit être équipé d'un appui-tête ou d'un support pour la nuque.

ATTENTION !

Risque de coincement des doigts

- Lors du réglage de l'angle du dossier, veillez à ce que l'assistant ou l'utilisateur ne se coince pas les doigts entre le dossier et l'accoudoir.

ATTENTION !

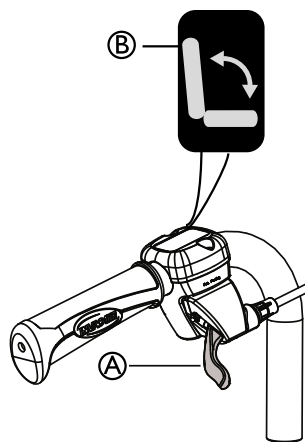
Problèmes de plaies de pression

La combinaison de positions inclinables et basculables est inconfortable pour certains utilisateurs.

- Soyez prudent lorsque vous réglez l'angle d'inclinaison d'assise ou d'inclinaison du dossier, commencez toujours à incliner l'assise puis le dossier.

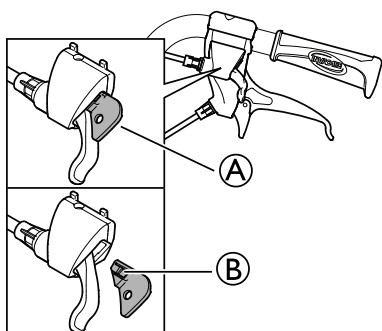
Consultez le paragraphe Utilisation de la fauteuil roulant, section 6.3 *Utilisation de la fonction d'inclinaison d'assise/d'inclinaison du dossier*, page 33 pour exécuter des réglages d'inclinaison d'assise et d'inclinaison du dossier.

3.6.1 Réglage de l'inclinaison par la tierce-personne



1. Utilisez le levier **vert** **A** portant le **symbole de couleur verte** **B** sur le côté **droit** pour incliner l'ensemble de l'assise (siège et dossier).
2. Appuyez vers le haut tout en inclinant l'ensemble de l'assise jusqu'à la position souhaitée.
3. Relâchez le levier.

3.6.2 Verrouillage de l'inclinaison et/ou réglage de l'angle du dossier



Le dispositif de blocage **A** vous permet de régler l'inclinaison de l'ensemble du siège et/ou l'angle du dossier dans une position fixe.

1. Inclinez et/ou orientez le siège et le dossier à la position souhaitée.
2. Insérez le dispositif de blocage **A**.

i La position est maintenant réglée et ne peut pas être modifiée.

Pour retirer le dispositif de blocage, appuyez sur la cheville plastique **B** avec un petit objet et tirez vers l'extérieur.

3.6.3 Réglage de l'inclinaison électrique et de l'angle du dossier

AVERTISSEMENT ! Risque de blessure

Si le fauteuil roulant est utilisé par des utilisateurs confus, agités ou souffrant de spasmes :

- verrouillez les fonctions de la télécommande
- ou assurez-vous que la télécommande soit hors de portée.

AVERTISSEMENT ! Risque de blessure

Lors de l'inclinaison du fauteuil roulant, l'utilisateur risque de se coincer certaines parties du corps entre la base de l'accoudoir et la roue arrière.

- Assurez-vous que la distance entre la base de l'accoudoir et la roue arrière est toujours supérieure ou égale à 25 mm.

ATTENTION !

Risque d'endommagement du produit

- Assurez-vous que la télécommande ne soit pas activée par inadvertance.
- Ne laissez pas les enfants jouer avec la télécommande.
- Si vous remarquez quoi que ce soit d'inhabituel, tel que des bruits insolites ou un fonctionnement irrégulier au cours de l'utilisation, arrêtez le système.

! Risque de dysfonctionnement

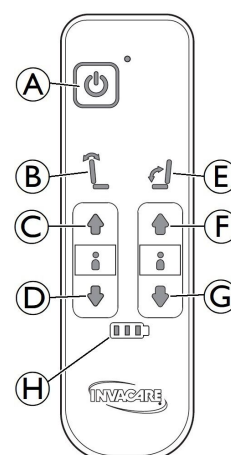
- Les travaux sur la télécommande ou d'autres pièces électriques (moteurs, etc.) doivent être réalisés uniquement par un technicien qualifié.

Lorsque vous appuyez sur le bouton Marche/Arrêt, un bip bref confirme que la télécommande est activée. La télécommande est active pendant 30 secondes après la dernière action avant de se désactiver automatiquement.

i Il est également possible de désactiver la télécommande manuellement en appuyant sur le bouton Marche/Arrêt.

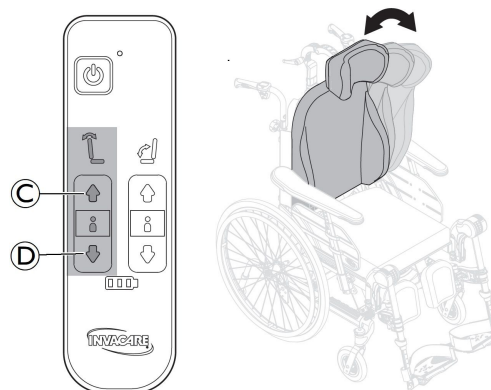
i La force nécessaire pour appuyer sur les boutons de la télécommande est de 5 Nm (force du doigt).

Symboles sur la télécommande



- A** Bouton Marche/Arrêt
- B** Inclinaison du dossier (couleur jaune sur flèche et dossier)
- C** Bouton Haut d'inclinaison du dossier
- D** Bouton Bas d'inclinaison du dossier
- E** Inclinaison du siège (couleur vert sur flèche, dossier et assise)
- F** Bouton Haut d'inclinaison du siège
- G** Bouton Bas d'inclinaison du siège
- H** Témoin de batterie

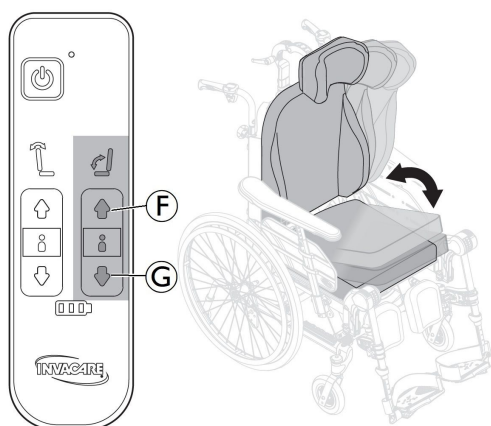
Réglage de l'angle du dossier



Pour régler l'angle du dossier, utilisez les boutons jaunes sur le côté gauche de la télécommande.

1. Pour aller vers l'avant (haut), appuyez sur le bouton **C**.
2. Pour aller vers l'arrière (bas), appuyez sur le bouton **D**.

Réglage de l'inclinaison du siège



Pour incliner l'ensemble du siège (assise et dossier), utilisez les boutons verts sur le côté droit de la télécommande.

1. Pour aller vers l'avant (haut), appuyez sur le bouton F.
2. Pour aller vers l'arrière (bas), appuyez sur le bouton G.

ATTENTION !

Risque de blessures légères

- Il y a un risque de coincement des doigts lors de l'utilisation de réglages électriques.
- Ne laissez pas les enfants jouer avec la télécommande.
 - L'utilisation de la télécommande est strictement réservée à du personnel qualifié.

Recharge de la batterie

AVERTISSEMENT !

Risque de décharge électrique

- L'utilisateur ne doit pas s'asseoir dans le fauteuil roulant pendant la charge de la batterie.



Détérioration de la batterie

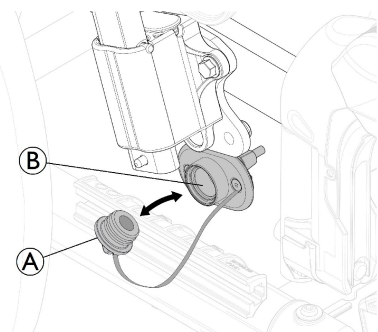
- La batterie doit être chargée 24 heures avant la première utilisation du système.
- Après la recharge, débranchez le câble secteur avant d'utiliser le fauteuil roulant.

Raccordement du câble du chargeur

ATTENTION !

Détérioration des câbles.

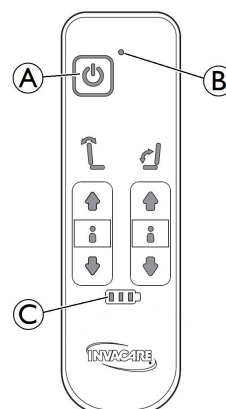
- Ne vous asseyez pas dans le fauteuil roulant pendant la charge de la batterie.




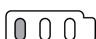
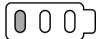


1. Retirez préalablement le capuchon de la prise du chargeur A de son emplacement.
2. Insérez la prise magnétique du chargeur dans la prise du chargeur B qui se trouve sous le support d'accoudoir.

3. Branchez le câble d'alimentation du chargeur sur une prise murale.
4. Débranchez d'abord le câble d'alimentation lorsque la batterie est complètement rechargée.
5. Réinstallez le capuchon de la prise du chargeur A dans son emplacement.

Télécommande — Témoins de la batterie

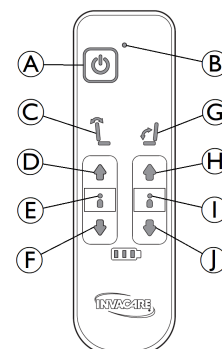


<p>(A)</p> <p>(B) vert</p> <p>(C) vert</p>  <p>Voyant vert clignotant</p>  <p>vert</p>  <p>vert</p>  <p>rouge</p> 	<p>Bouton Marche/Arrêt</p> <p>La télécommande est activée</p> <p>Le niveau de la batterie est élevé (supérieur à 60 %)</p> <p>La batterie se charge (5 bips indiquent que la batterie est complètement chargée)</p> <p>Le niveau de la batterie est de 40 % à 60 %</p> <p>Le niveau de la batterie est faible, 20 % à 40 %</p> <p>Le niveau de la batterie est très faible (inférieur à 20 %) La batterie doit être chargée</p>
--	---



Dans certains cas, lorsque la batterie a été rechargée alors qu'elle était très faible, vous devrez éventuellement appuyer (plus d'une seconde) sur le bouton « ON » situé sur le côté droit du bloc batterie, fixé sous la plaque d'assise. Reportez-vous au chapitre Stockage - Version électrique.

Télécommande — verrouillage des fonctions d'inclinaison du dossier et d'inclinaison du siège



- | | | |
|---|---|--|
| Ⓐ | Bouton Marche/Arrêt | |
| Ⓑ | Voyant vert | La télécommande est activée |
| Ⓒ | Inclinaison du dossier | Boutons jaunes |
| Ⓓ | Flèche vers le haut | |
| Ⓔ | Voyant éteint (inclinaison du dossier non verrouillé) | Voyant rouge (inclinaison du dossier verrouillé) |
| Ⓕ | Flèche vers le bas | |
| Ⓖ | Inclinaison du siège | Boutons verts |
| Ⓗ | Flèche vers le haut | |
| Ⓘ | Voyant éteint (inclinaison du siège non verrouillée) | Voyant rouge (inclinaison du siège verrouillée) |
| ⓵ | Flèche vers le bas | |

Verrouillage/déverrouillage de la fonction d'inclinaison du dossier

1. Pour verrouiller la fonction, appuyez simultanément sur les flèches Vers le haut Ⓓ et Vers le bas Ⓕ pendant trois secondes.
2. La fonction d'inclinaison du dossier est verrouillée.
3. Le voyant Ⓔ est rouge.
4. Pour déverrouiller la fonction, appuyez simultanément sur les flèches Vers le haut Ⓓ et Vers le bas Ⓕ pendant trois secondes.
5. La fonction d'inclinaison du dossier est déverrouillée. Le voyant Ⓔ s'éteint.

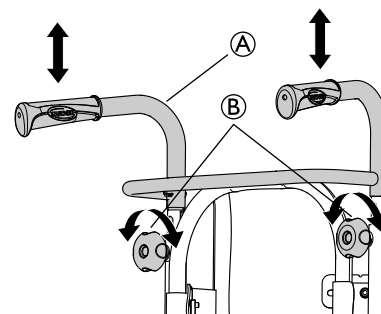
Verrouillage/déverrouillage de la fonction d'inclinaison du siège

1. Pour verrouiller la fonction, appuyez simultanément sur les flèches Vers le haut Ⓗ et Vers le bas ⓵ pendant trois secondes.
2. La fonction d'inclinaison du siège est verrouillée.
3. Le voyant ⓵ est rouge.
4. Pour déverrouiller la fonction, appuyez simultanément sur les flèches Vers le haut Ⓗ et Vers le bas ⓵ pendant trois secondes.
5. La fonction d'inclinaison du dossier est déverrouillée. Le voyant ⓵ s'éteint.

Si les fonctions d'inclinaison du dossier Ⓒ et/ou d'inclinaison du siège Ⓖ sont verrouillées avant que le bouton Marche/Arrêt ne soit éteint, les voyants Ⓔ et/ou ⓵ restent rouges lorsque le bouton Marche/Arrêt est rallumé.

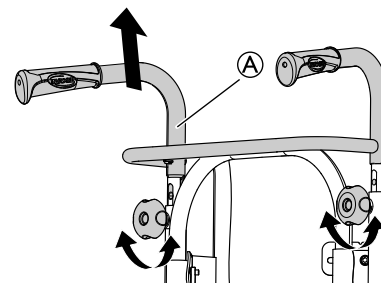
Pour les poignées de poussée/la barre de poussée associées aux tubes de dossier cintrés, suivez les instructions de réglage de la hauteur de la barre de poussée.

3.7.1 Réglage de la hauteur des poignées de poussée reliées



1. Desserrez les molettes Ⓑ.
2. Pour régler la hauteur des poignées de poussée renforcées/de la barre de poussée Ⓐ, il suffit de tirer les poignées vers le haut ou de les pousser vers le bas.
3. Réglez à la hauteur souhaitée.
4. Resserrez les molettes.

Assurez-vous que la molette de la poignée de poussée Ⓐ est adaptée au trou des tubes. Si le trou fileté de la manette Ⓑ est visible sur plus de 2,5 mm, cela signifie que la position est incorrecte. Abaissez ou remontez la poignée de poussée pour amener la molette dans la bonne position.



La barre de poussée/les poignées de poussée renforcées Ⓐ ne doivent pas être relevées de plus de 19 cm au-dessus de la fixation.

ATTENTION !

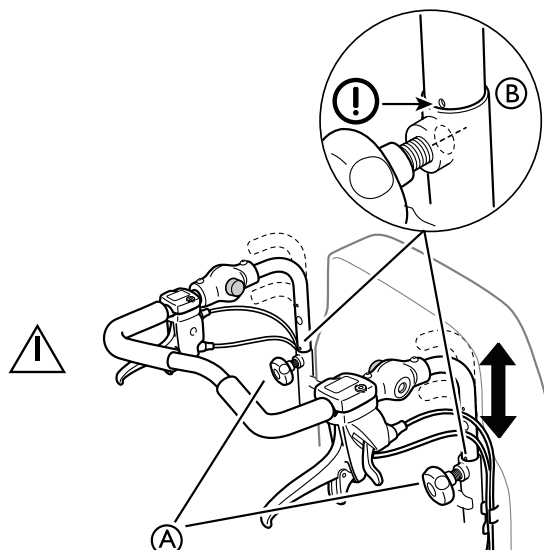
Risque de coincement des doigts

– Veillez à ne pas vous coincer les doigts entre les poignées de poussée renforcées et la fixation de l'appui-tête. (Concerne uniquement le dossier réglable en tension).

3.7 Poignées de poussée/Barres de poussée

Les instructions et avertissements suivants s'appliquent à l'ensemble des poignées de poussée ainsi qu'à la barre de poussée.

3.7.2 Réglage de la hauteur de la barre de manœuvre



1. Desserrez les manettes ①.
2. Réglez les poignées à la position en hauteur voulue. Deux positions fixes sont disponibles.
3. Resserrez les manettes.

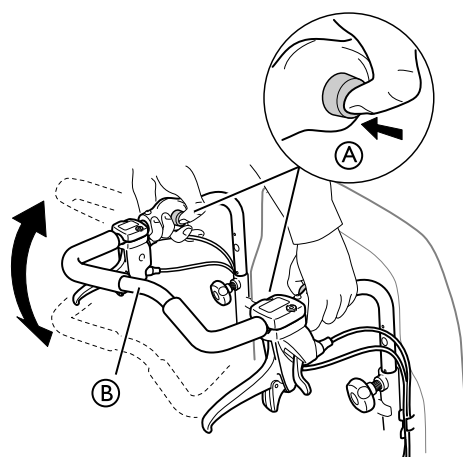
AVERTISSEMENT !

Risque de blessure

La barre de poussée peut se desserrer des fixations

- Assurez-vous que le marquage ② sur le tube de la barre de manœuvre soit aligné avec l'extrémité du tube du dossier.
- Contrôlez que les manettes sont bien serrées, la vis de la manette devant être à peine visible. Si la barre de poussée est en position incorrecte, il vous sera impossible de serrer correctement la manette.

3.7.3 Réglage de l'angle de la barre de poussée



1. Appuyez sur les boutons ①.
2. Réglez la barre de poussée ② à l'angle souhaité.
3. Relâchez les boutons ①.



Déplacez légèrement la barre de poussée afin de verrouiller les boutons en position.

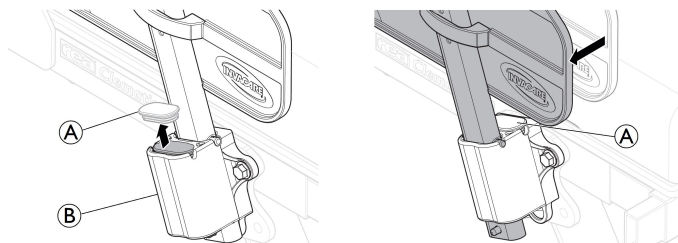
AVERTISSEMENT !

Risque de déséquilibre

- Ne suspendez rien à la barre de poussée, car cela pourrait causer un déséquilibre.

3.8 Siège

3.8.1 Réglage de la largeur d'assise (facultatif, 2 positions)



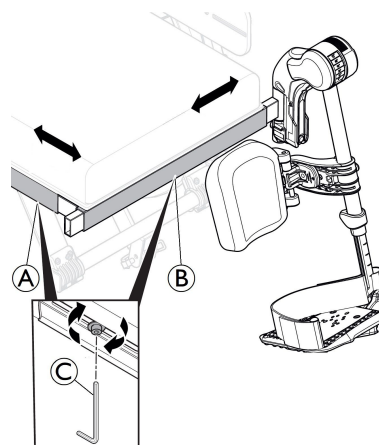
1. Retirez le capuchon du support d'accoudoir ①.
2. Déplacez les accoudoirs vers le côté jusqu'à la largeur souhaitée dans le support d'accoudoir ②.
3. Placez le capuchon du support d'accoudoir ① dans sa nouvelle position.



Risque de pincement

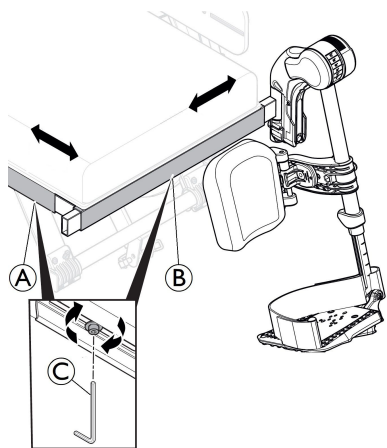
- Veillez à ne pas vous coincer les doigts entre le support latéral de l'accoudoir et le support d'accoudoir.
- Reportez-vous à la section 5.5 *Insertion, démontage des accoudoirs*, page 28.

3.8.2 Réglage de la profondeur d'assise



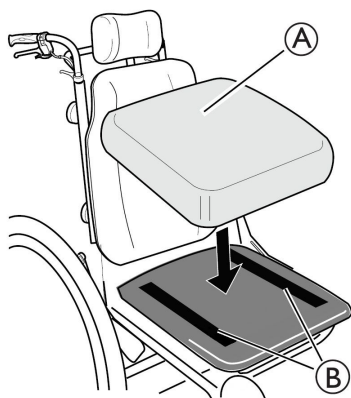
1. Retirez le coussin d'assise.
2. Desserrez la vis sur le châssis latéral ① à l'aide d'une clé Allen de 5 mm ③.
3. Déplacez le bord avant de l'assise vers l'avant ou vers l'arrière.
4. Resserrez les vis ① (5–6 Nm).
5. Réinstallez le coussin d'assise.

3.8.3 Réglage de la largeur du repose-jambes



1. Desserrez la vis sur le châssis avant (B) à l'aide d'une clé Allen de 5 mm (C).
2. Déplacez le bord latéral du repose-jambes vers le côté jusqu'à la position souhaitée.
3. Resserrez les vis (B) (5–6 Nm).

3.8.4 Réglage du coussin d'assise



Selon le modèle de coussin, certains coussins d'assise (A) peuvent être fixés sur la plaque d'assise avec des bandes autoagrippantes (B).

AVERTISSEMENT !

Risque de glissement du coussin d'assise

– Assurez-vous que les bandes autoagrippantes sont correctement appuyées l'une contre l'autre et vérifiez qu'elles restent fixées.

3.9 Repose-jambes

AVERTISSEMENT !

Risque de blessure

– Ne saisissez jamais les repose-pieds ou les repose-jambes pour soulever le fauteuil roulant.

ATTENTION !

Risque de pincement ou d'écrasement des doigts
Vous risquez de vous coincer les doigts dans les mécanismes pivotants.

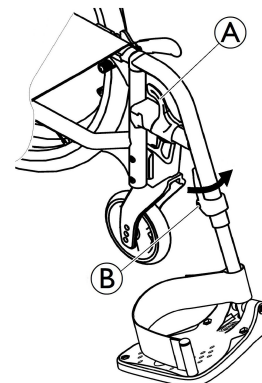
– Soyez vigilant lors de l'utilisation, du basculement, du démontage ou du réglage de ces mécanismes.



AVIS!

Risque de détérioration du mécanisme du repose-jambes
– Ne placez aucun objet lourd sur le repose-jambes et ne laissez pas d'enfant s'asseoir dessus.

3.9.1 Repose-jambes escamotables



Escamotage vers l'extérieur

1. Activez le levier de déverrouillage (A) et faites pivoter les repose-jambes vers l'extérieur.

Installation vers l'avant

1. Faites pivoter le repose-jambes vers l'avant jusqu'à ce qu'il s'enclenche.

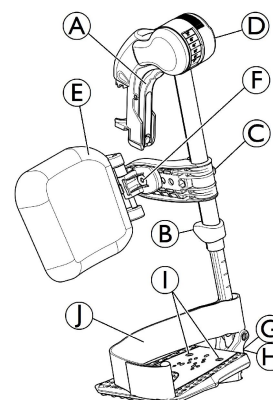
Démontage

1. Activez le levier de déverrouillage (A).
2. Tirez le repose-jambes vers le haut.

Montage

1. Accrochez le repose-jambes à l'avant du châssis et faites-le pivoter vers l'avant jusqu'à ce qu'il s'enclenche.

3.9.2 Repose-jambes escamotables, réglables en angle



Basculement vers l'extérieur

1. Activez le levier de déverrouillage (A) et faites pivoter les repose-jambes vers l'extérieur.

Basculement vers l'avant

1. Faites basculer le repose-jambes vers l'avant jusqu'à ce qu'il s'enclenche.

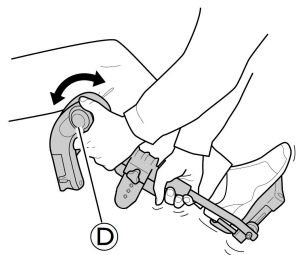
Démontage

1. Activez le levier de déverrouillage **A** et faites pivoter le repose-jambes vers l'extérieur.
2. Tirez le repose-jambes vers le haut.

Montage

1. Poussez le repose-jambes vers le bas dans son réceptacle et faites-le pivoter vers l'avant jusqu'à ce qu'il s'enclenche.

Réglage de l'angle

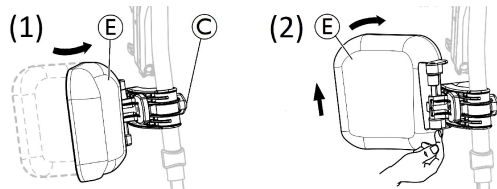


Il existe six positions prédéfinies pour le réglage de l'angle.

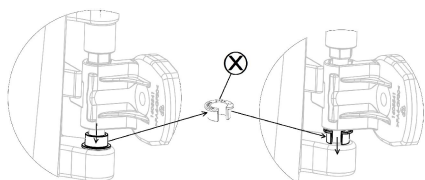
1. Tournez la molette **D** d'une main tout en soutenant le repose-jambes de l'autre main.
2. Lorsque l'angle souhaité est obtenu, relâchez la molette. Le repose-jambes se verrouille alors la position souhaitée.

Basculement du coussin appui-mollets et réglages

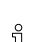
- Basculement du coussin appui-mollets vers l'avant (1) ou vers l'arrière (2) :



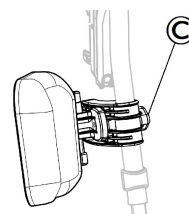
1. Faites pivoter le coussin appui-mollets **E** vers l'avant (1).
 2. Tirez le coussin appui-mollets **E** et faites-le basculer vers l'arrière (2).
- Verrouillage du basculement du coussin appui-mollets vers l'arrière :



1. Sortez la bague entretoise ouverte de couleur grise **X** de son emplacement.
2. Inversez la bague entretoise ouverte de couleur grise.
3. Insérez la bague entretoise ouverte de couleur grise **X** comme indiqué sur le côté droit du schéma.

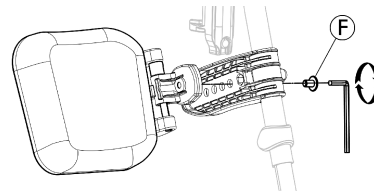
 Procédez dans le sens inverse de cette procédure pour déverrouiller le basculement du coussin appui-mollets vers l'arrière.

- Réglage de la hauteur du coussin appui-mollets :



1. Desserrez la molette **C**.
2. Réglez à la hauteur souhaitée et serrez fermement la molette.

- Réglage de la profondeur du coussin appui-mollets



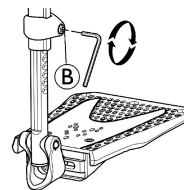
Le coussin appui-mollets offre quatre options de réglage de la profondeur :

1. Retirez la vis de fixation **F** à l'aide d'une clé Allen de 5 mm.
2. Réglez à l'une des quatre positions et serrez fermement la vis de fixation **F** (3 à 5 Nm).

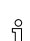
Réglage de la palette repose-pieds

Il existe trois modèles de palettes repose-pieds rabattables.

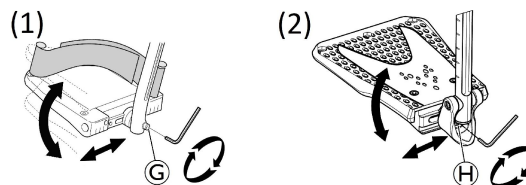
- Palettes repose-pieds réglables en hauteur standard :



1. Desserrez la vis de fixation **B** à l'aide d'une clé Allen de 5 mm.
2. Réglez la hauteur et veillez à ce que la vis soit bien positionnée dans l'une des encoches sur le tube de la palette repose-pieds.
3. Serrez la vis de fixation **B** (3 à 5 Nm) dans la position souhaitée.

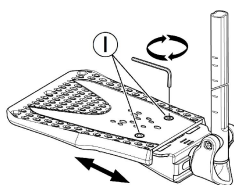
 La distance entre la partie inférieure du repose-pieds et le sol doit être de 50 mm au moins.

- Palettes repose-pieds réglables en profondeur, angle (1) et largeur (2)



1. Desserrez la vis de fixation **G** ou **H** à l'aide d'une clé Allen de 5 mm.
2. Réglez la profondeur et l'angle et serrez fermement la vis de fixation **G** (12 Nm) ou **H** (8 à 9 Nm) dans la position souhaitée.

- Palettes repose-pieds réglables en largeur (2) :



1. Desserrez les deux vis de fixation ① à l'aide d'une clé Allen de 5 mm.
2. Réglez la largeur et serrez fermement les deux vis de fixation ① (3 à 5 Nm) dans la position souhaitée.

Invacare recommande de confier le réglage de la palette repose-pieds à un technicien qualifié.



ⓘ Pour garantir le bon positionnement des pieds, deux types de sangles peuvent être fournis : la sangle talonnière (en série) et l'appui-mollets (en option), fixés au support du repose-jambes. Elles sont toutes deux réglées au moyen de bandes autoagrippantes ou d'une boucle coulissante.

3.10 Dispositif anti-bascule

Un dispositif anti-bascule empêche le fauteuil roulant de basculer vers l'arrière.



AVERTISSEMENT ! Risque de renversement

Des dispositifs anti-bascule mal réglés ou non opérationnels risquent de provoquer un renversement du fauteuil roulant.

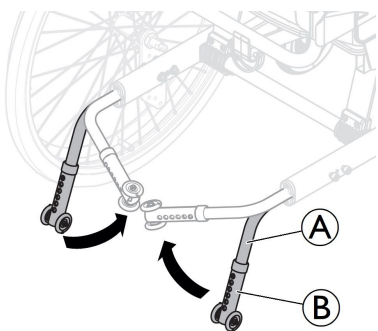


– Vérifiez toujours que le dispositif anti-bascule fonctionne avant d'utiliser le fauteuil roulant ou faites-le régler par un technicien qualifié, si nécessaire.

AVERTISSEMENT ! Risque de renversement

Sur une surface molle ou inégale, le dispositif anti-bascule peut plonger dans les trous ou s'enfoncer directement dans le sol, et perturber ou éliminer sa fonction de sécurité.

– Utilisez uniquement le dispositif anti-bascule lors de déplacements sur un sol égal et ferme.



Activation du dispositif anti-bascule

1. Tirez légèrement le dispositif anti-bascule ① vers l'arrière et faites-le pivoter vers le bas (90°) jusqu'à ce qu'il soit engagé.
2. Répétez la procédure du côté opposé.

AVERTISSEMENT !

Risque de basculement

Un dispositif anti-bascule activé risque de se bloquer lors du franchissement d'une marche ou d'une bordure.

– Désactivez toujours le dispositif anti-bascule avant de franchir une marche ou un trottoir.

Désactivation du dispositif anti-bascule

1. Pour la position de transport, tirez légèrement le dispositif anti-bascule ① vers l'arrière et faites-le pivoter vers l'intérieur (90°) jusqu'à ce qu'il soit engagé.
2. Répétez la procédure du côté opposé.

AVERTISSEMENT !

Risque de renversement

– Prévenez toujours l'utilisateur si vous désactivez les dispositifs anti-bascule.

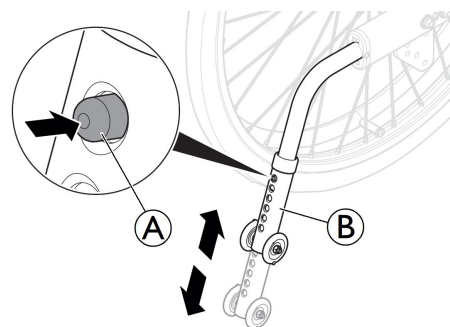
AVERTISSEMENT !

Risque de basculement

Le fauteuil roulant risque de basculer vers l'arrière si le dispositif anti-bascule n'est pas activé.

– N'oubliez pas d'activer le dispositif anti-bascule après le transport.

Réglage de la hauteur



1. Pour régler la hauteur, appuyez sur le bouton à ressort ①.
2. Réglez le tube anti-bascule ② à la hauteur souhaitée.
3. Assurez-vous que le bouton à ressort ① dépasse complètement du tube anti-bascule ② après le réglage.

Invacare recommande de confier le réglage de la hauteur du dispositif anti-bascule à un technicien qualifié.



Le dispositif anti-bascule peut être positionné à six hauteurs différentes. Réglez la hauteur au sol dans la partie inférieure du dispositif anti-bascule entre 15 mm (minimum) et 40 mm (maximum).



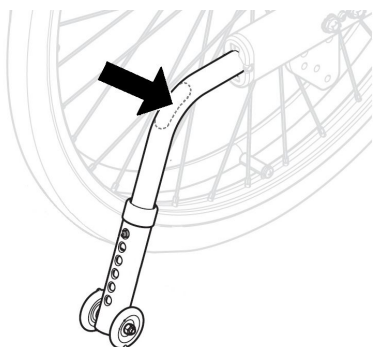
Ce réglage doit être effectué par rapport à la position et au diamètre de la roue arrière ainsi qu'aux exigences de l'utilisateur et à ses limites spécifiques en matière de sécurité.



Vérifiez que le dispositif anti-bascule est bien fixé de chaque côté. Le bouton à ressort ① doit dépasser complètement de son orifice.

Utilisation du système anti-bascule comme aide au basculement

L'aide à la bascule permet à une tierce-personne de faire basculer le fauteuil roulant plus facilement, afin de franchir des marches, par exemple.



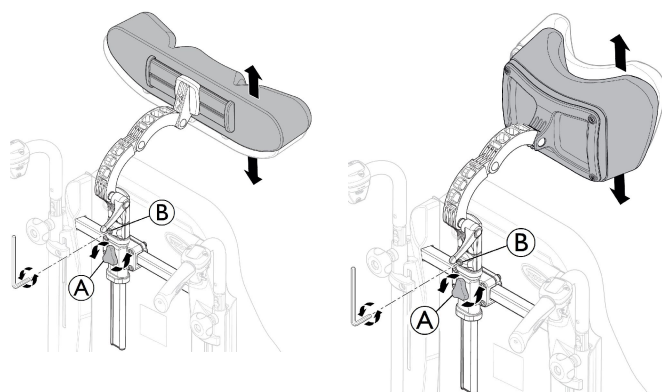
1. Si nécessaire, activez le dispositif anti-bascule (reportez-vous à la section ci-dessus, intitulée Activation du dispositif anti-bascule).
2. Si nécessaire, réglez la hauteur du dispositif anti-bascule pour franchir l'obstacle.
3. Tenez le fauteuil roulant par les poignées de poussée.
4. Appuyez sur l'aide à la bascule avec le pied et maintenez le fauteuil roulant en position inclinée jusqu'à ce que l'obstacle ait été franchi.


Une fois l'obstacle franchi, le cas échéant, réglez de nouveau la hauteur du dispositif anti-bascule à sa position initiale. Cette opération est effectuée par la tierce-personne.

4 Options


4.1 Appui-tête/Appui-nuque

4.1.1 Réglage de la hauteur

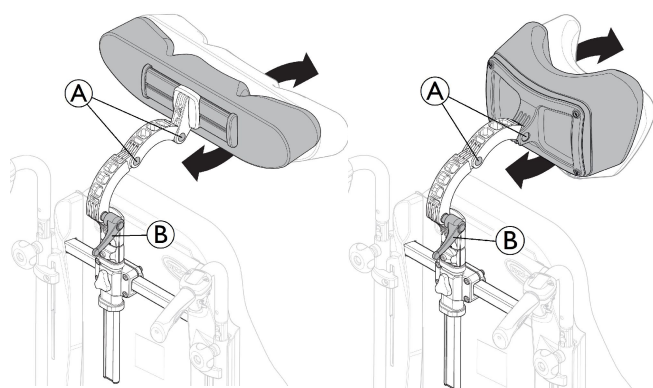


 Le réglage de la hauteur et le retrait s'effectuent à l'aide de la molette. Le barreau de barrière est muni d'un bloc d'arrêt réglable.

1. Desserrez la vis dans le bloc d'arrêt **B** à l'aide d'une clé Allen de 5 mm.
2. Desserrez la molette **A**.
3. Réglez l'appui-tête à la hauteur souhaitée.
4. Resserrez la molette **A**.
5. Faites glisser le bloc d'arrêt **B** jusqu'au niveau de la fixation de l'appui-tête.
6. Resserrez la vis (5 à 6 Nm).

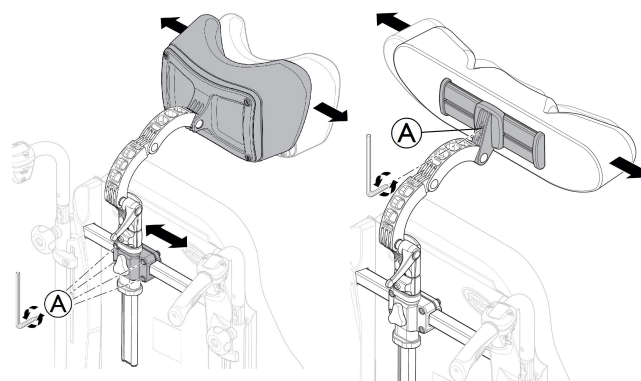
 Il est désormais possible de retirer l'appui-tête/appui nuque et de le réinsérer dans la position souhaitée sans avoir à effectuer d'autres réglages.

4.1.2 Réglage de la profondeur et de l'angle



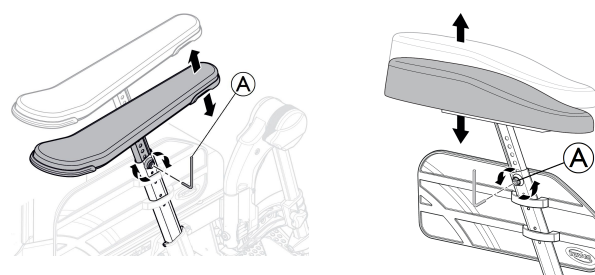
1. Desserrez la poignée **B**.
2. Desserrez les deux vis **A** à l'aide d'une clé Allen de 5 mm.
3. Réglez la profondeur et l'angle de l'appui-tête/appui-nuque.
4. Resserrez la poignée et les deux vis (5 à 6 Nm).

4.1.3 Réglage de la largeur

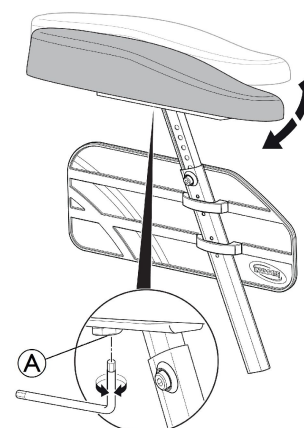


1. Desserrez les quatre vis **A** à l'aide d'une clé Allen de 5 mm.
2. Faites glisser le support pour ajuster la largeur de l'appui-nuque/appui-tête.
3. Resserrez les quatre vis (5 à 6 Nm).
4. L'appui-tête peut aussi être ajusté en largeur ; desserrez la vis **A** à l'aide de la clé Allen de 5 mm.
5. Resserrez la vis **A** (5 à 6 Nm).

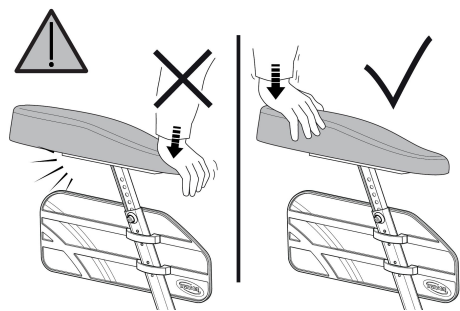
4.2 Réglage de l'accoudoir pour utilisateur hémiplégique



1. Desserrez la vis **A** à l'aide d'une clé Allen de 5 mm.
2. Retirez l'accoudoir d'origine.
3. Montez l'accoudoir pour utilisateur hémiplégique **C** sur la tige de l'accoudoir.
4. Resserrez la vis **A**.

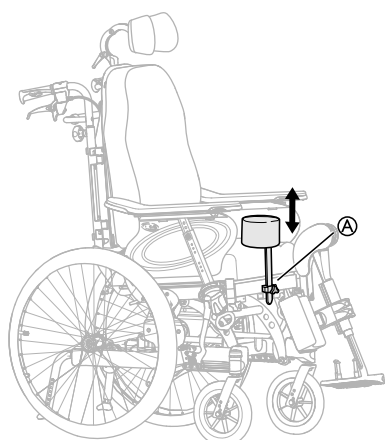


5. Il est possible de régler l'angle de l'accoudoir pour utilisateur hémiplégique. Vous pouvez également augmenter/diminuer sa résistance en réglant la vis **A**.

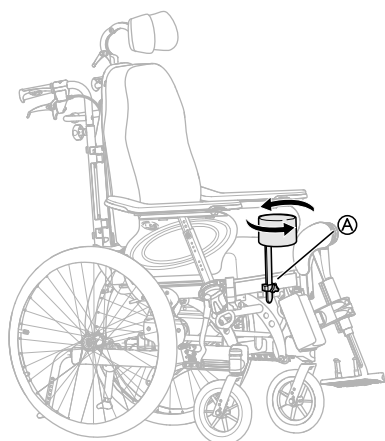
**AVERTISSEMENT !****Risque de dommage matériel**

Détérioration de l'accoudoir

- N'appuyez pas sur l'avant de l'accoudoir pour ne pas endommager la fixation de ce dernier.

4.3 Coussin d'abduction

1. Le réglage de la hauteur et le retrait s'effectuent à l'aide de la manette **A**.



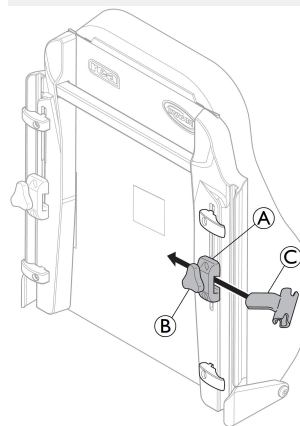
2. La profondeur est réglée vers l'avant ou vers l'arrière. Desserrez la manette **A** et tournez-la.

4.4 Cale-tronc avec support fixe ou escamotable

Les cales-tronc peuvent être réglés en hauteur, en profondeur et sur les côtés.

AVERTISSEMENT !**Risque de coincement**

- Veillez à ne pas vous coincer le bras entre le cale-tronc et l'accoudoir lors de la modification de l'angle du dossier.



i Outils : Clé Allen 5 mm

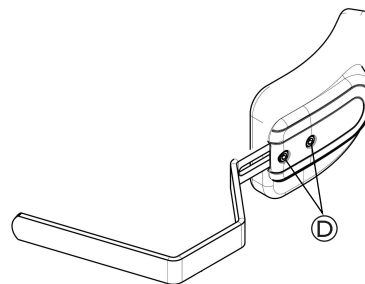
i Le support **C** est dédié uniquement au cale-tronc escamotable.

Réglage du support fixe**Réglage de la hauteur**

1. Pour régler la hauteur, vous devez commencer par desserrer la ou les vis **B**.
2. Déplacez la fixation **A** vers le haut ou vers le bas.
3. Resserrez la ou les vis.

Réglage sur les côtés

1. Pour régler les cales-tronc sur les côtés, desserrez la molette **B**.
2. Déplacez le support sur le côté jusqu'à la position voulue.
3. Resserrez la molette **B**.

Réglage de la profondeur — coussin fixe

i Outils : Clé Allen 5 mm

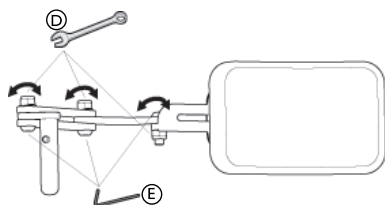
1. Pour régler la profondeur des cales-tronc, desserrez les vis **D** à l'aide d'une clé Allen.
2. Déplacez le cale-tronc vers l'avant ou vers l'arrière.

3. Resserrez les vis.
4. Pour retirer le cale-tronc, desserrez la molette © et tirez le support vers le côté et vers l'extérieur.

Réglage du support escamotable

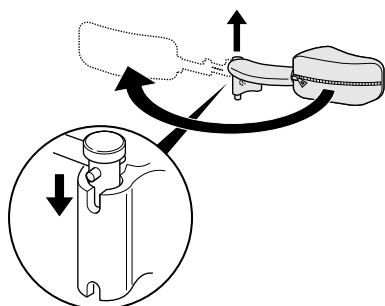
i Le support © réservé au cale-tronc escamotable se place dans la fixation A du dossier.

1. Desserrez la molette B.
2. Placez la fixation du cale-tronc ©.
3. Resserrez la molette.



i Outils : clé Allen de 5 mm/clé fixe de 13 mm.

1. L'angle peut être réglé en desserrant les vis E et les boulons D sur le support de cale-tronc.
2. Maintenez en place avec la clé Allen et serrez avec la clé fixe.
3. N'oubliez pas de resserrer les vis et boulons lorsque la position requise est obtenue.



i Le support latéral « escamotable » peut être tourné de côté pour ne pas gêner l'utilisateur lorsqu'il entre dans le fauteuil roulant ou en sort.

ATTENTION !

Risque de pincement

- La housse du bras du support latéral doit toujours être mise lorsque le fauteuil est utilisé.

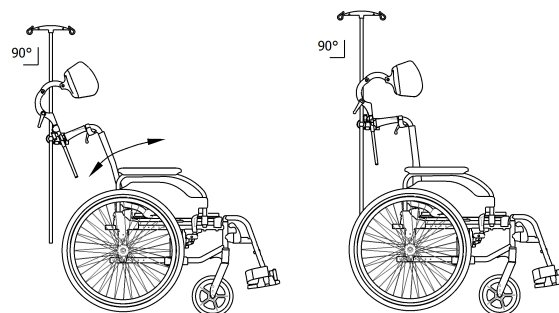
4.5 Réglage du support à perfusion

AVERTISSEMENT !

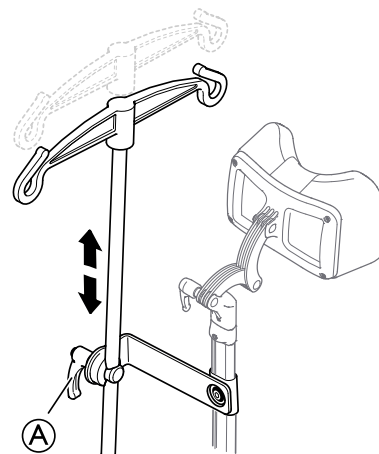
Risque de basculement/blessure

- Charge maximale sur le support à perfusion : 4 kg (2 x 2 kg)

i La tige du support à perfusion doit toujours être placée en position verticale, c'est-à-dire à un angle de 90 degrés par rapport au sol, indépendamment de la position du dossier ou du fauteuil roulant.

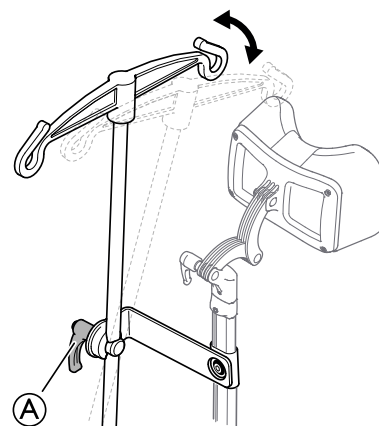


Hauteur



1. Desserrez le levier A.
2. Réglez le support à perfusion à la hauteur souhaitée.
3. Serrez fermement le levier A.

Angle



1. Desserrez le levier A.
2. Réglez à l'angle souhaité.
3. Serrez fermement le levier A.

4.6 Tablette

AVERTISSEMENT !

Risque de chute/de blessure

- La tablette ne doit jamais être utilisée pour remplacer la ceinture de maintien.

AVERTISSEMENT !

Risque de basculement/blessure

- Charge maximale sur la tablette : 8 kg



ATTENTION !

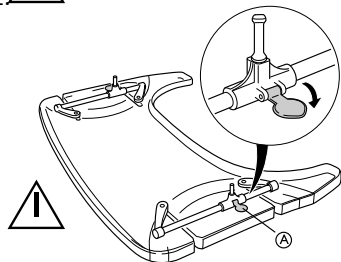
Risque d'inconfort/d'ecchymoses légères

– Vérifiez que l'utilisateur a placé ses coudes sur la tablette lorsque vous poussez le fauteuil roulant. Si les coudes dépassent de la tablette, le risque d'inconfort ou d'ecchymoses légères est accru pour l'utilisateur lors du déplacement du fauteuil roulant.

La tablette peut être réglée en profondeur et en largeur. Les sections suivantes vous indiquent les différentes possibilités.

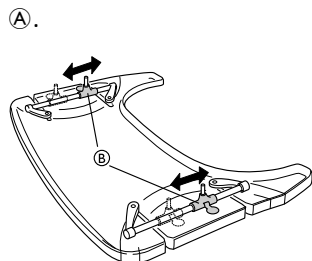
4.6.1 Réglage de la profondeur

1 



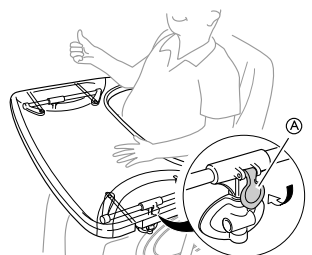
Ouvrez le verrou de sécurité pour régler la profondeur.

2 



Réglez les supports de la tablette **B** vers l'avant ou vers l'arrière pour obtenir la profondeur désirée.

3

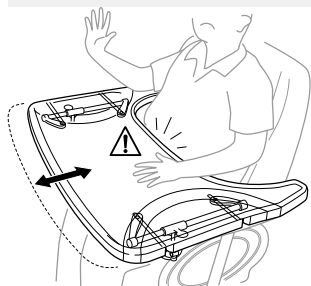


Refermez le verrou de la tablette **A** pour verrouiller la position de la profondeur.

ATTENTION !

Risque d'inconfort / d'insécurité

La tablette n'est pas dans une position fixe.
– Veillez à remettre le verrou de la tablette après avoir réglé la profondeur de celle-ci.



ATTENTION !

Risque d'inconfort

– Veillez à ne pas coincer le ventre de l'utilisateur lorsque vous réglez la profondeur de la tablette.

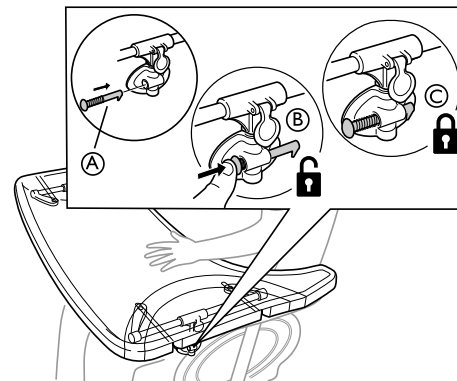
4.6.2 Verrouillage de la tablette

AVERTISSEMENT !

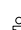
Risque de blessure

L'utilisateur est installé dans une position fixe et ne peut pas ressortir du fauteuil si la tablette n'a pas préalablement été débloquée.

– L'utilisation d'un dispositif de blocage pour tablette doit être prescrite par un personnel agréé.

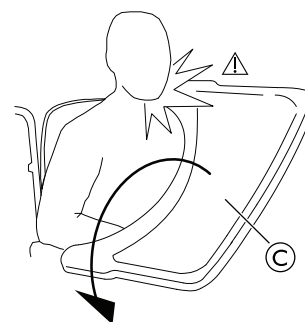


1. Placez la goupille de verrouillage **A** dans la fixation de la tablette.
2. Appuyez sur la goupille de verrouillage **A** vers l'intérieur pour déverrouiller la tablette **B**.

 Continuez d'appuyer sur la goupille de verrouillage pour que la tablette reste en position déverrouillée.

3. Relâchez la goupille de verrouillage **A** pour verrouiller la position de la tablette **C**.

4.6.3 Tablette escamotable



AVERTISSEMENT !

Risque de blessure/d'ecchymoses

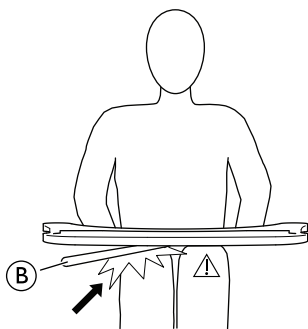
– Veillez à ne pas heurter l'utilisateur lors du rangement de la tablette.

AVERTISSEMENT !

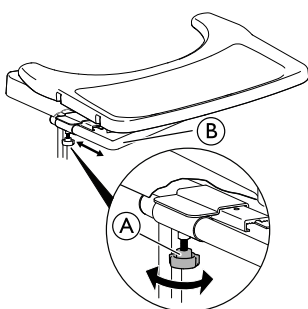
Risque de basculement de la tablette vers l'avant

– Ne réglez pas la profondeur de la tablette excessivement vers l'avant car elle risquerait de basculer vers l'avant lors de l'ajout de poids.

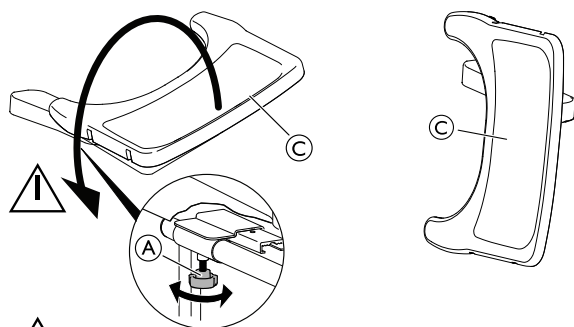


**ATTENTION !****Risque d'inconfort/d'ecchymoses légères**

– Assurez-vous que l'utilisateur a suffisamment de place pour les jambes. Le tube de la tablette ne doit pas reposer sur les jambes de l'utilisateur.

Réglage de la profondeur

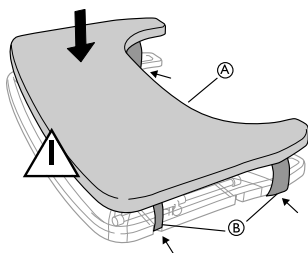
1. Desserrez la manette (A).
2. Réglez la profondeur de la tablette à l'aide du tube (B).
3. Resserrez la manette (A).

Fonction escamotable

1. Desserrez la manette (A).
2. Faites glisser la tablette (C) sur le côté.
3. Resserrez la manette (A).

4. Coussin de la tablette

Vous pouvez placer un coussin sur la tablette pour que la surface soit plus douce pour les bras et les coudes.

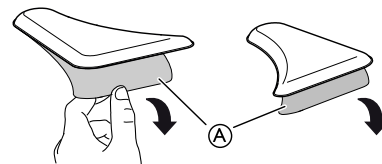


Placez le coussin pour la tablette (A) sur la tablette et placez les sangles de fixation (B) autour de la tablette.

4.6.5 Ajout de coussins pour les coudes

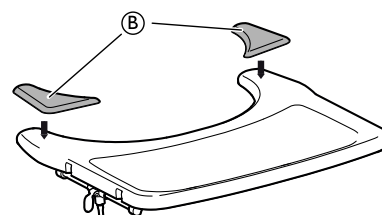
La tablette peut être équipée de coussins permettant aux coudes de reposer sur une surface plus confortable.

1.



Retirez le papier de protection (A) des coussins.

2.



Placez les coussins (B) sur la tablette.

4.7 Demi-tablette**AVERTISSEMENT !****Risque de chute/de blessure**

– La demi-tablette ne doit jamais être utilisé pour remplacer la ceinture de maintien.

AVERTISSEMENT !**Risque de basculement/blessure**

– Charge max à l'extrémité de la partie la plus large de la demi-tablette: 1,5 kg

ATTENTION !**Risque d'inconfort/d'ecchymoses légères**

– Vérifiez que l'utilisateur a placé son coude sur la demi-tablette lorsque vous propulsez le fauteuil roulant. Si le coude dépasse du fauteuil roulant, le risque d'inconfort ou d'ecchymoses légères est accru pour l'utilisateur lors du déplacement du fauteuil.

ATTENTION !**Risque de pincement des doigts**

Vous risquez de vous coincer les doigts dans le mécanisme qui se trouve au-dessous de la demi-tablette.

– Faites preuve de vigilance lors du réglage de la tablette ou de l'utilisation de la fonction escamotable.

ATTENTION !**Risque de pincement ou coupures légères**

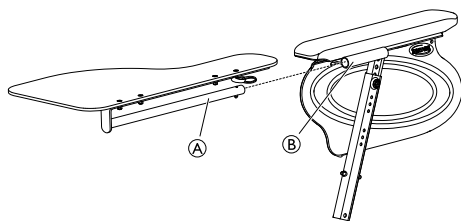
– N'effectuez aucun transfert à partir du fauteuil roulant lorsque la demi-tablette est en position horizontale.



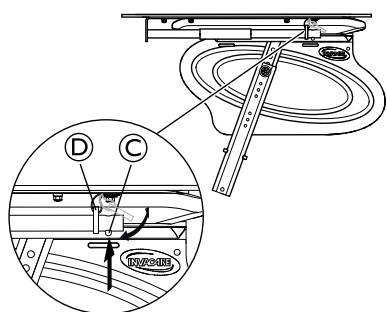
La demi-tablette peut être réglé en largeur et escamoté.

4.7.1 Montage de la demi-tablette

Montage de la demi-tablette

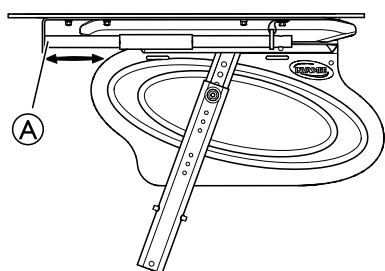


1. Insérez le tube de la demi-tablette **A** dans la fixation **B** au-dessous de la manchette d'accoudoir.



2. Appuyez sur le bouton poussoir **C** et insérez la bague **D** sur le tube **A**.
3. Relâchez le bouton poussoir **C**.

4.7.2 Réglage de la demi-tablette



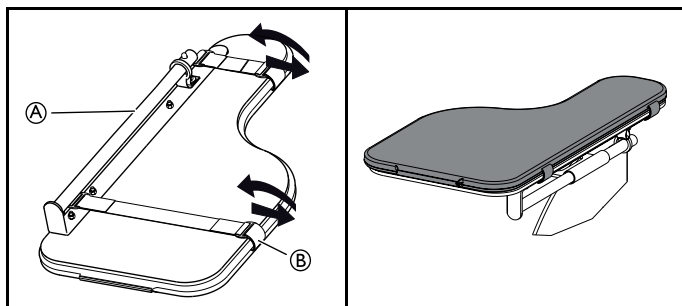
1. Faites glisser la demi-tablette **A** vers l'avant ou vers l'arrière pour obtenir la profondeur souhaitée.

ATTENTION ! Risque d'inconfort

- Veillez à ne pas coincer le ventre de l'utilisateur lorsque vous réglez la profondeur de la demi-tablette.

4.7.3 Ajouter un coussin à la demi-tablette

Vous pouvez placer un coussin sur le demi plateau pour que la surface soit plus confortable pour les bras et les coudes.



1. Placez le coussin pour demi-tablette **A** sur la tablette.
2. Placez les sangles de fixation **B** dans la boucle en plastique et autour de la demi-tablette **A**.

4.8 Ceinture de maintien

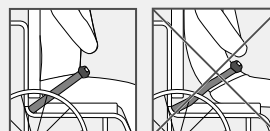
Le fauteuil roulant peut être équipé d'une ceinture de maintien. Cette ceinture empêche l'utilisateur de glisser vers le bas dans le fauteuil roulant ou d'en tomber. La ceinture de maintien n'est pas un dispositif de positionnement.

AVERTISSEMENT !

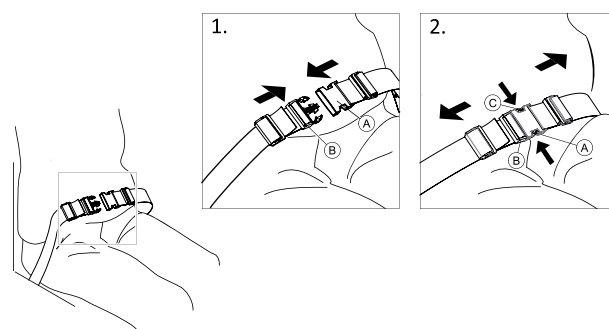
Risque de blessure grave/strangulation

Une ceinture desserrée peut faire glisser l'utilisateur/utilisatrice, ce qui engendre un risque d'étranglement.

- La ceinture de maintien doit être montée par un technicien qualifié et adaptée par un professionnel de santé.
- Vérifiez toujours que la ceinture de maintien est correctement serrée au niveau du bassin.
- Chaque fois que la ceinture de maintien est utilisée, assurez-vous qu'elle est bien ajustée. La modification de l'angle d'assise et/ou de l'angle du dossier, du coussin et même de vos vêtements peut influencer sur l'ajustement de la ceinture.



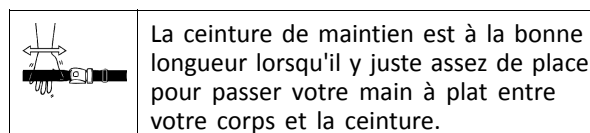
Fermeture et ouverture de la ceinture de maintien



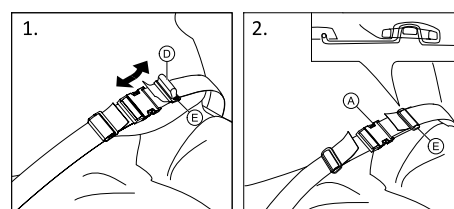
Assurez-vous d'être assis bien au fond du siège et que votre bassin est aussi droit et symétrique que possible.

1. Pour fermer, poussez le cran de sûreté **A** dans la boucle-fermoir **B**.
2. Pour ouvrir, appuyez sur le bouton poussoir **C** et tirez le cran de sûreté **A** hors de la boucle-fermoir **B**.

Réglage de la longueur



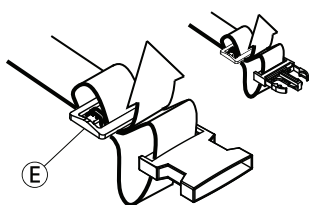
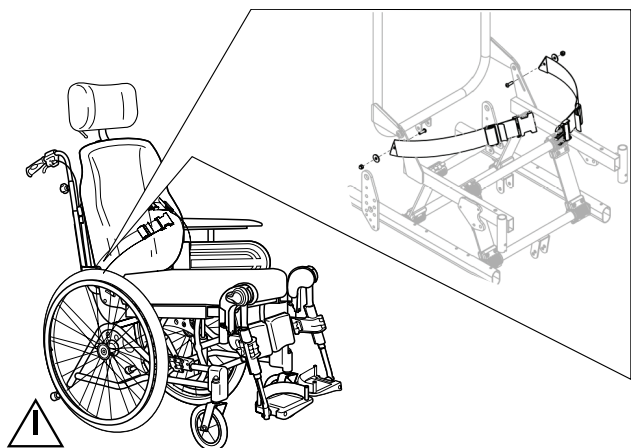
La ceinture de maintien est à la bonne longueur lorsqu'il y a juste assez de place pour passer votre main à plat entre votre corps et la ceinture.



1. Raccourcissez ou allongez la boucle ④, selon les besoins.
2. Faites passer la boucle ④ dans le cran de sûreté ① et la boucle en plastique ⑤, jusqu'à ce qu'elle soit parfaitement plate.
3. Assurez-vous que la boucle ④ est parfaitement insérée dans la boucle en plastique ⑤.
4. Sécurisez le réglage avec l'extrémité de la sangle insérée dans la boucle ⑤.

AVERTISSEMENT !**Risque de glissade et d'étranglement / Risque de chute**

- Effectuez des réglages identiques des deux côtés, de façon à ce que la boucle fermoir reste en position centrale.
- Assurez-vous que les deux extrémités de la sangle soient enfilées deux fois dans la boucle ⑤ afin d'éviter que la ceinture ne se desserre.
- Assurez-vous que les ceintures ne se coincent pas dans les rayons d'une roue arrière.

**4.8.1 Ceinture de maintien — montage**

La ceinture de maintien ② est fixée aux brides du dossier ①.

4.9 Fixation lors de l'utilisation de la ceinture de maintien**ATTENTION !****Risque de glissement**

- La ceinture doit être placée près du corps.
- Nos fauteuils roulants doivent toujours être utilisés avec un coussin d'assise. Si la longueur de la ceinture a été réglée en fonction de la hauteur d'un type particulier de coussin d'assise, ce coussin doit impérativement être utilisé. En cas de remplacement du coussin d'assise, il convient d'ajuster la longueur de la ceinture.
- L'assise doit être positionnée à plat ou légèrement inclinée vers l'arrière si l'utilisateur est laissé seul sans surveillance.



Les ceintures de maintien ayant reçu le marquage CE pour une utilisation sur des fauteuils roulants, peuvent être montées sur le fauteuil en conservant le marquage CE. Elles doivent être adaptées par un professionnel des soins de santé et montées par un technicien qualifié.

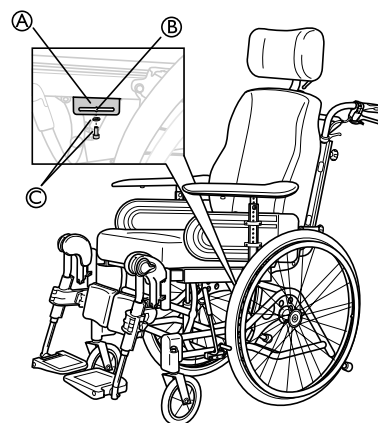
Reportez-vous au chapitre « Transport de fauteuils roulants avec/sans occupant dans des véhicules ».



La ceinture de maintien est utilisée comme aide au positionnement, pour offrir à l'utilisateur une meilleure posture.

ATTENTION !**Risque de glissement**

- Si la hauteur d'assise est très basse et/ou si vous manœuvrez le fauteuil roulant avec les pieds, vous avez la possibilité de retirer le repose-jambes. Dans ce cas, veillez à ne pas glisser !



1. Desserrez et retirez la vis et la rondelle ③ de fixation du repose-jambes.
2. Placez la fixation ① sur le châssis, comme indiqué sur l'illustration.
3. Réglez en fonction de la position voulue.
4. Fixez ① au moyen de la vis et de la rondelle ③, puis serrez la vis.



La ceinture de maintien doit être placée dans la rainure ② de la fixation ①.

5 Réglages (Mise en service)

5.1 Informations de sécurité

ATTENTION !

Risque de blessure

- Avant d'utiliser le fauteuil roulant, vérifiez son état général et ses principales fonctions, 8 Maintenance, page 42 .

Votre fournisseur agréé vous fournira un fauteuil roulant prêt à l'emploi. Votre fournisseur vous expliquera les principales fonctions et s'assurera que le fauteuil roulant répond à vos besoins et à vos exigences.

Les réglages de la position de l'axe et des supports de roulettes doivent être effectués par un technicien qualifié.

5.2 Contrôle à la livraison

Tout dommage survenu lors du transport doit faire l'objet d'un rapport immédiat à la société de livraison. Conservez l'emballage jusqu'à ce que le transporteur ait vérifié les marchandises et qu'un accord ait été trouvé.

5.3 Montage - généralités

Lorsque vous recevez votre fauteuil roulant, soit vous installez le dossier, l'appui-tête, les roues avant et arrière, soit, sur certains modèles, vous pliez le dossier. Vous devez également installer les accoudoirs et le repose-jambes sur le fauteuil roulant. Le montage est simple et ne nécessite aucun outil. Suivez les instructions du chapitre 3 Présentation du produit, page 10 ou des paragraphes suivants.

5.4 Installation du dossier



Veillez à ne pas pincer les câbles lorsque vous levez le dossier.

AVERTISSEMENT !

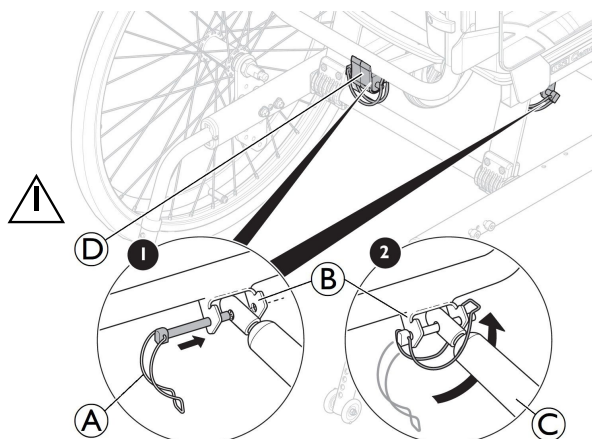
Risque de sécurité

Le fauteuil roulant peut s'effondrer

- N'oubliez pas de réinsérer et de refixer la goupille de sécurité avec l'étrier de sécurité ④ après son retrait.
- Vérifiez que la boucle/manille de verrouillage est correctement fixée.

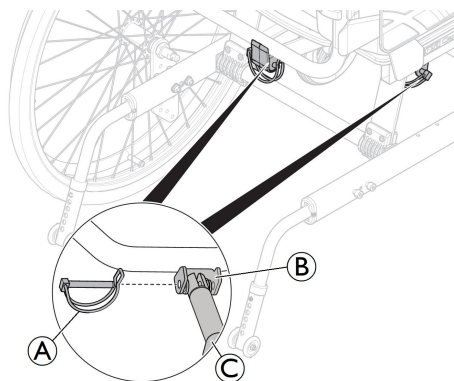


5.4.1 Installation du dossier — Vérin gaz



1. Mettez le dossier en position verticale.
2. Fixez le vérin gaz ③ à la fixation ② et au bloc-guide en plastique ④.
3. Insérez la goupille de sécurité avec l'étrier de sécurité ① dans le trou de la fixation ②.
4. Verrouillez l'étrier de sécurité ① en le repliant sous la fixation ② et fixez la boucle de l'autre côté.

5.4.2 Installation de la goupille de sécurité — vérin électrique



1. Mettez le dossier en position verticale.
2. Fixez la tige du vérin ③ à la fixation ②.
3. Insérez la goupille de sécurité ① dans l'orifice de la fixation ②.
4. Bloquez la goupille de sécurité.

AVERTISSEMENT !

Version électrique

Le dossier peut se desserrer si la tige du vérin sort accidentellement de son logement.

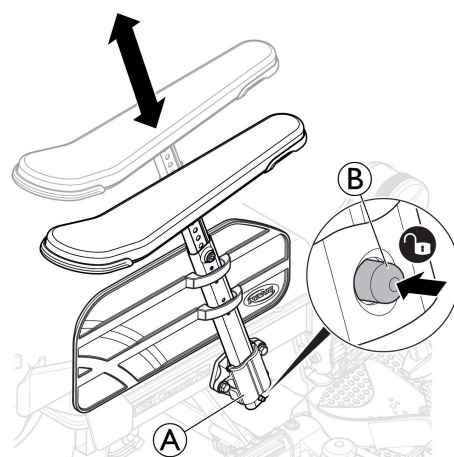
- Avant de fixer le vérin au dossier, tournez la tige du vérin ③ dans sa position maximum dans le sens des aiguilles d'une montre.
- Lors de l'alignement des orifices, tournez la tige du vérin ③ au maximum d'un demi-tour dans le sens inverse des aiguilles d'une montre.

5.5 Insertion, démontage des accoudoirs

AVERTISSEMENT !

Risque de pincement

- N'oubliez pas qu'il existe un risque de pincement dû à la distance réduite entre le support d'accoudoir et la roue arrière lors de l'inclinaison ou de la propulsion du fauteuil roulant.



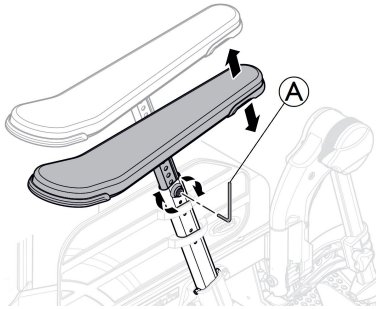
1. Auparavant, appuyez et maintenez le mécanisme de verrouillage ⑥ avant d'insérer l'accoudoir.
2. Placez l'accoudoir dans le support d'accoudoir ④.
3. Appuyez sur les accoudoirs jusqu'à ce qu'ils sont bien en place.



Les accoudoirs sont équipés d'un mécanisme de verrouillage pour éviter tout mouvement ou détachement involontaire.

4. Appuyez sur le bouton de verrouillage ⑥ pour déverrouiller l'accoudoir avant de le retirer ou de le régler.

5.6 Réglage de la hauteur d'accoudoir



1. Pour régler la hauteur des accoudoirs et/ou des protège-vêtements latéraux, tournez la vis ou la molette ④, selon le type d'accoudoir choisi.
2. Définissez la hauteur voulue.
3. Resserrez la vis/molette.

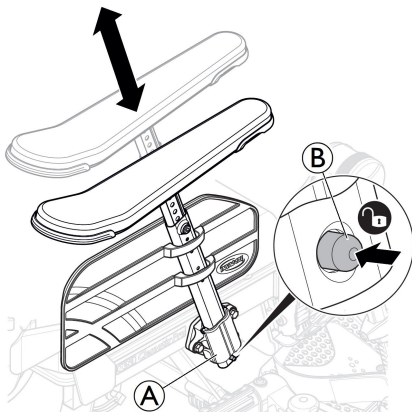
ATTENTION !

Risque de coincement des doigts

– Veillez à ne pas vous coincer les doigts entre le rembourrage de l'accoudoir/du protège-vêtement et le support d'accoudoir lors du réglage en hauteur d'accoudoir.

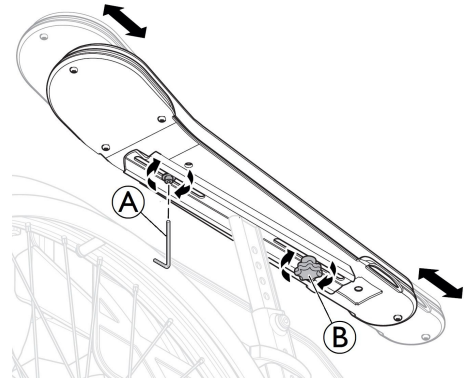


- L'utilisation d'accoudoirs bas, ou le réglage des accoudoirs en position basse, risque d'entraver le fonctionnement des roues arrière lors de l'inclinaison du fauteuil.



Les accoudoirs sont équipés d'un mécanisme de verrouillage pour éviter tout mouvement ou détachement involontaire. Appuyez sur le mécanisme de verrouillage ⑥ de l'accoudoir pour le libérer avant d'insérer, enlever ou ajuster l'accoudoir.

5.7 Réglage de la profondeur d'accoudoir/du protège-vêtement



1. Desserrez la molette ⑥.
2. Installez la manchette ou le protège-vêtement dans la position voulue.
3. Resserrez la molette ⑥.
4. Vous pouvez serrer la vis ④ pour fixer la profondeur pour un utilisateur.



Risque de mauvais réglage

– N'appuyez pas sur l'accoudoir lorsque vous réglez la molette ou la vis.

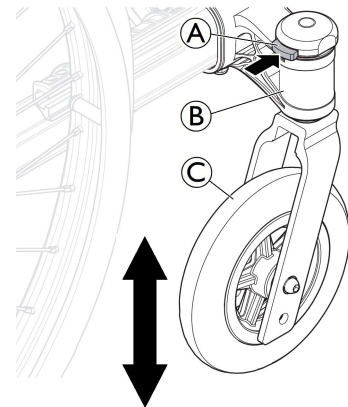
5.8 Mise en place et démontage des roues avant amovibles (si présentes)

AVERTISSEMENT !

Risque de renversement

Si le mécanisme de verrouillage d'une roue avant n'est pas entièrement engagé, la roue avant peut se détacher pendant l'utilisation. Cela peut provoquer le renversement du fauteuil roulant.

– Assurez-vous toujours que les roues avant sont entièrement engagées chaque fois que vous installez une roue avant.



Installation des roues avant

1. D'une main, maintenez le fauteuil roulant en position droite.
2. De l'autre main, poussez l'essieu de la roue dans le support de fourche ⑥ jusqu'à la butée.
3. Vous devez entendre un déclic et vous assurer que la roue avant ④ est bien en place.

Démontage des roues avant

1. D'une main, maintenez le fauteuil roulant en position droite.
2. De l'autre main, à l'aide du pouce, appuyez sur le mécanisme de verrouillage (A) en haut du support de fourche (B).
3. Restez appuyé et tirez la roue avant (C) hors du support d'axe de roue (B).

5.9 Installation et démontage des roues arrière

AVERTISSEMENT !

Risque de renversement

Si l'axe à démontage rapide d'une roue arrière n'est pas entièrement enclenché, la roue risque de se desserrer pendant l'utilisation du fauteuil roulant. Cela peut provoquer le renversement du fauteuil roulant.

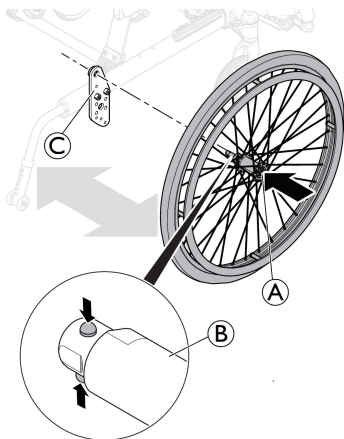
- Assurez-vous systématiquement que les axes à démontage rapide sont complètement enclenchés chaque fois que vous installez une roue.

AVERTISSEMENT !

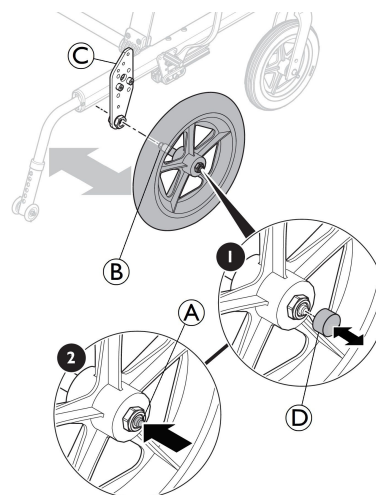
Risque de blessure

- Vérifiez que la roue arrière est bien en place ! Le retrait des roues doit être impossible lorsque le bouton de déverrouillage rapide (A) est désactivé.

Autopropulsion



Version Transit



Installation des roues arrière

1. Desserrez les freins.
2. D'une main, maintenez le fauteuil roulant en position droite.
3. De l'autre, maintenez la roue par la jante à rayons externes au niveau du moyeu de roue.
4. À l'aide du pouce, appuyez sur le bouton de déverrouillage rapide (A) et maintenez-le enfoncé.
5. Poussez l'axe de la roue arrière (B) dans le canon d'axe (C) jusqu'à la butée.
6. Relâchez le bouton de déverrouillage rapide et assurez-vous que la roue est bien fixée.
7. Pour la version Transit, insérez le bouchon de déverrouillage rapide (D) sur le bouton de déverrouillage rapide (B).

Démontage des roues arrière

1. Desserrez les freins.
2. D'une main, maintenez le fauteuil roulant en position droite.
3. Pour la version Transit, retirez le bouchon de déverrouillage rapide (D) du bouton de déverrouillage rapide (B).
4. De l'autre, maintenez la roue par la jante à rayons externes au niveau du moyeu de roue.
5. À l'aide du pouce, appuyez sur le bouton de déverrouillage rapide (A). Maintenez-le enfoncé et sortez la roue du canon d'axe (C).

5.10 Repose-jambes à angle réglable

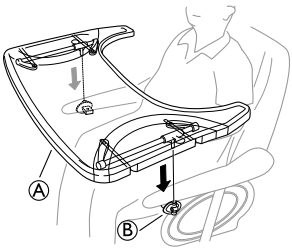
Pour installer ou retirer le repose-jambes à angle réglable escamotable, reportez-vous à la section → 3.9.2 *Repose-jambes escamotables, réglables en angle*, page 17.

5.11 Repose-jambes fixes

Pour installer ou retirer le repose-jambes fixe escamotable, reportez-vous à la section → 3.9.1 *Repose-jambes escamotables*, page 17.

5.12 Monter la tablette

Montez la tablette (A) dans les fixations de tablette (B).



6 Déplacement en fauteuil roulant

6.1 Avertissements généraux — Utilisation

AVERTISSEMENT !

Risque de basculement

L'utilisateur peut tomber du fauteuil roulant lorsqu'il utilise ses pieds pour manœuvrer le fauteuil roulant.

- Lorsque vous utilisez vos pieds pour manœuvrer le fauteuil roulant, sachez que le centre de gravité est déplacé vers l'avant. La stabilité du fauteuil roulant est alors modifiée.



ATTENTION !

Risque de glissement

- L'assise doit être positionnée à plat ou légèrement inclinée vers l'arrière si l'utilisateur est laissé seul sans surveillance.

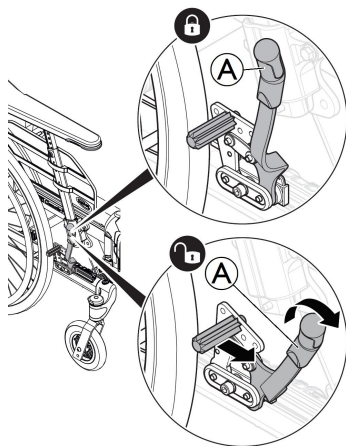
ATTENTION !

Risque de glissement

- Si la hauteur d'assise est très basse et/ou si vous manœuvrez le fauteuil roulant avec les pieds, vous avez la possibilité de retirer le repose-jambes. Dans ce cas, veillez à ne pas glisser !

6.2 Freins

6.2.1 Utilisation du frein utilisateur



Commencez par vérifier que la pression des pneus est correcte (la pression est indiquée sur le flanc de chaque pneu).



Le frein utilisateur ne doit pas être utilisé lorsque le fauteuil est à l'arrêt, et n'est pas conçu pour réduire la vitesse lors du déplacement du fauteuil.

1. Pour serrer le frein, déplacez le levier **A** vers l'arrière (vers vous).
2. Pour desserrer les freins, déplacez le levier **A** vers l'avant.



ATTENTION !

Risque de coincement des doigts

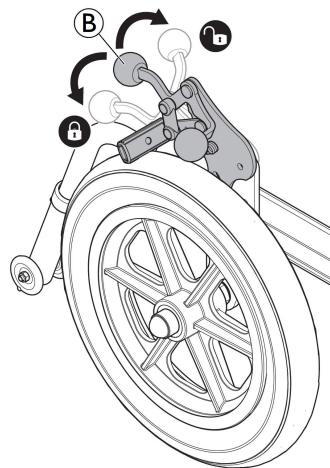
- Veillez à ne pas vous coincer les doigts entre le patin de frein et la roue arrière

6.2.2 Utilisation du frein au pied

La version Transit est conçue pour être manœuvrée par la tierce-personne exclusivement. Pour faciliter les transferts latéraux et gagner de la place, le fauteuil roulant est équipé de roues arrière de 305 mm (12").



Il est possible de régler la distance entre le patin de frein et le pneu. Ce réglage doit être effectué par un technicien qualifié.



1. Pour serrer le frein, poussez le levier de frein **B** vers le bas aussi loin que possible.
2. Pour desserrer le frein, tirez ou poussez le levier de frein **B** vers le haut.

6.2.3 Utilisation du frein unilatéral

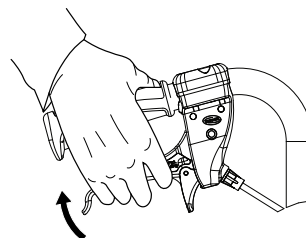
Le fauteuil roulant peut être équipé d'un frein unilatéral à la place du frein standard actionné par l'utilisateur. Le frein unilatéral est manœuvré de la même façon que le frein standard actionné par l'utilisateur, si ce n'est que la poignée de frein permet le freinage simultané des deux roues. Le frein unilatéral est disponible pour le côté droit et le côté gauche du fauteuil roulant.

6.2.4 Utilisation du frein actionné par l'assistant

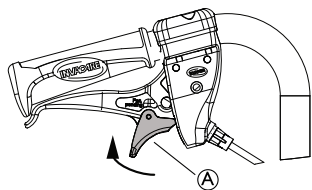
AVERTISSEMENT !

Risque de réduction du freinage

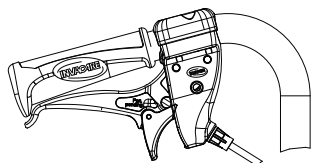
- Un réglage ou une utilisations incorrects du frein risque de réduire l'effet de freinage.
- Serrez toujours le frein actionné par l'utilisateur (reportez-vous au paragraphe 6.2.1) en plus du frein actionné par l'assistant.



1. Freinage lors des déplacements : serrez les deux poignées de frein en les tirant vers le haut pour actionner le frein.



2. Verrouillage des freins : serrez la poignée et déplacez le cran de verrouillage (A) vers le haut. Serrez toujours le frein actionné par l'utilisateur (reportez-vous au paragraphe 6.2.1) en plus du frein actionné par l'assistant.
3. Relâchez la poignée.



4. Relâchement des freins : serrez la poignée. Le cliquet de retenue se débloque automatiquement.

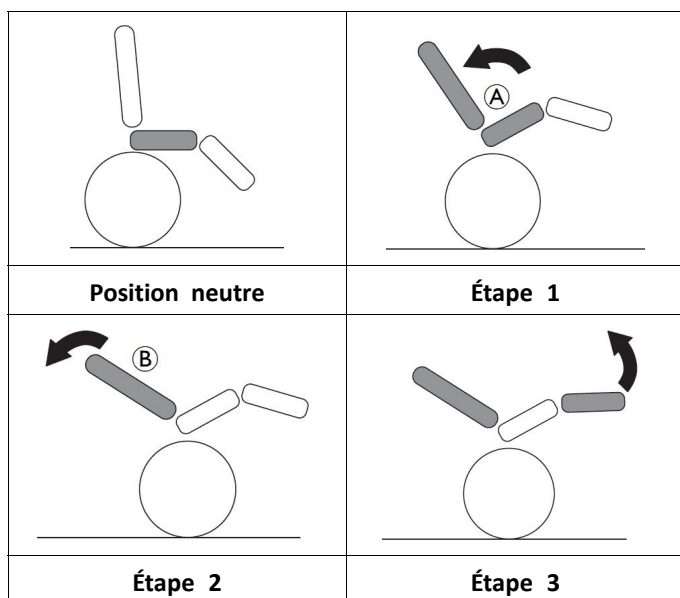


Si l'effet de frein est faible ou réduit, contactez votre fournisseur agréé.

6.3 Utilisation de la fonction d'inclinaison d'assise/d'inclinaison du dossier

Pour garantir un bon positionnement, procédez comme suit lors de l'utilisation de la fonction d'inclinaison d'assise et d'inclinaison du dossier. Reportez-vous aux sections « Réglage manuel de l'inclinaison d'assise et de l'angle du dossier » et « Réglage électrique de l'inclinaison d'assise et de l'angle du dossier » pour obtenir des informations sur l'utilisation de la fonction d'inclinaison du dossier.

Inclinaison/basculement depuis la position verticale



1. Inclinez le fauteuil.
 - L'utilisateur peut alors glisser vers l'arrière et bien positionner son bassin (A).
2. Inclinez le dossier.
 - Le poids est alors transféré sur le dossier et offre ainsi une bonne posture car le poids du bas a glissé vers l'arrière (B).
3. Inclinez le repose-jambes.

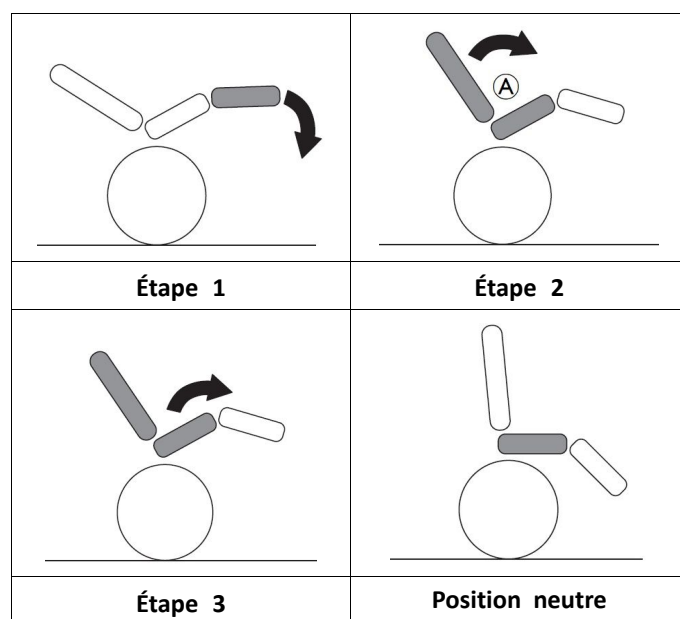
ATTENTION !

Risque d'inconfort pour l'utilisateur

Le bassin sera comprimé et l'utilisateur peut glisser vers le bas dans le fauteuil.

- Assurez-vous que les ischio-jambiers (arrière des cuisse) sont bien détendus lors de l'inclinaison du repose-jambes.

Retour à la position de départ depuis la position inclinaison/basculement



1. Dépliez le repose-jambes.
2. Relevez le dossier pour ne plus qu'il soit incliné.
 - Relever le dossier avant de l'incliner permet de garder le bassin en position neutre (A).
3. Ramenez le fauteuil en position non inclinée.

6.4 S'installer dans le fauteuil/sortir du fauteuil roulant

AVERTISSEMENT !

Risque de renversement

Il existe un risque accru de renversement lors du transfert.

- Vous ne devez vous installer dans le fauteuil et en sortir sans aide que si vous êtes physiquement apte à le faire.
- Lors du transfert, positionnez-vous le plus loin possible dans le siège. Cela permettra d'éviter d'endommager la toile et de faire basculer le fauteuil roulant vers l'avant.
- Veillez à ce que les deux roues soient bien alignées vers l'avant.



AVERTISSEMENT !**Risque de renversement**

Le fauteuil roulant risque de basculer vers l'avant si vous vous tenez debout sur les repose-pieds.
 – Ne vous tenez jamais debout sur le repose-pieds lorsque vous montez dans le fauteuil ou en descendez.

ATTENTION !

Si vous desserrez ou endommagez les freins, le fauteuil roulant risque de se mettre à rouler de manière incontrôlée.
 – Ne vous appuyez pas sur les freins lorsque vous vous installez dans le fauteuil ou en sortez.

**AVIS!**

Les garde-boue et accoudoirs risquent d'être endommagés.
 – Ne vous asseyez jamais sur les garde-boue ou les accoudoirs lorsque vous montez dans le fauteuil ou en descendez.



1. Mettez le fauteuil roulant aussi près que possible du siège dans lequel vous souhaitez vous installer.
2. Serrez les freins de stationnement.
3. Retirez les accoudoirs ou soulevez-les pour qu'ils ne vous gênent pas.
4. Retirez les repose-jambes ou poussez-les vers l'extérieur.
5. Placez vos pieds sur le sol.
6. Tenez le fauteuil roulant et, si nécessaire, tenez également un objet proche.
7. Déplacez-vous lentement à partir du fauteuil roulant.

6.5 Conduite et manœuvre du fauteuil roulant

Utilisez les mains courantes pour conduire et manœuvrer le fauteuil roulant.

ATTENTION !

Une charge lourde accrochée au dossier peut altérer le centre de gravité du fauteuil roulant.
 – Adaptez votre style de conduite en conséquence.

6.6 Négociation de marches et de trottoirs

AVERTISSEMENT !**Risque de renversement**

Lors de la négociation de marches, vous risquez de perdre votre équilibre et de renverser le fauteuil roulant.

- Approchez vous toujours des marches et des trottoirs lentement et avec précaution.
- Ne montez ni ne descendez jamais de marches supérieures à 15 cm.

ATTENTION !

Un dispositif anti-basculé activé empêche le fauteuil roulant de basculer vers l'arrière.

- Désactivez le dispositif anti-basculé avant de monter ou descendre des marches ou des trottoirs

AVERTISSEMENT !**Risque de blessure pour la tierce-personne et de détérioration du fauteuil roulant**

L'inclinaison du fauteuil alors qu'il est occupé par un utilisateur lourd peut entraîner des blessures au dos chez la tierce-personne et endommager le fauteuil.

- Assurez-vous de pouvoir contrôler en toute sécurité le fauteuil roulant occupé par un utilisateur lourd avant d'effectuer une manœuvre d'inclinaison.

Descendre une marche avec l'aide d'un assistant



1. Faites avancer le fauteuil roulant jusqu'au trottoir et saisissez les mains courantes.
2. La tierce-personne doit saisir les deux poignées de poussée, pousser fermement vers le bas et incliner le fauteuil roulant vers l'arrière pour que les roues avant se soulèvent du sol.
3. L'assistant doit ensuite maintenir le fauteuil roulant dans cette position, le pousser doucement pour descendre la marche, puis l'incliner vers l'avant jusqu'à ce que les roues avant retouchent le sol.

Monter une marche avec l'aide d'un assistant

AVERTISSEMENT !

Risque de blessures graves

Monter des marches et des trottoirs plus souvent que d'habitude peut provoquer une rupture de fatigue du dossier du fauteuil roulant et l'utilisateur peut tomber du fauteuil roulant.

- Assurez-vous que le fauteuil roulant puisse être contrôlé par l'utilisateur ou l'assistant avant d'effectuer une manœuvre d'inclinaison.

1. Déplacez le fauteuil roulant vers l'arrière jusqu'à ce que les roues arrière touchent le trottoir.
2. La tierce-personne doit saisir les deux poignées de poussée, pousser fermement vers le bas et incliner le fauteuil roulant vers l'arrière de façon à ce que les roues avant se soulèvent du sol, puis tirer les roues arrière sur le trottoir jusqu'à ce que les roues avant puissent à nouveau se poser sur le sol.



6.7 Franchissement d'escaliers

AVERTISSEMENT !

Risque de chute!

Lors du franchissement d'escaliers, vous pouvez perdre l'équilibre et chuter avec votre fauteuil roulant.

- Franchissez les escaliers comportant plus d'une marche uniquement avec deux accompagnateurs.



1. Il est possible de franchir des escaliers en passant d'une marche à l'autre, comme décrit ci-dessus. À cet effet, le premier accompagnateur se place derrière le fauteuil roulant et le tient au niveau des poignées. Le second accompagnateur enserme une partie fixe du châssis avant et bloque ainsi le fauteuil roulant à l'avant.

6.8 Franchissement de rampes et de pentes

AVERTISSEMENT !

Risque en cas de perte de contrôle du fauteuil roulant

Lors du franchissement de pentes, le fauteuil roulant risque de basculer vers l'arrière, vers l'avant ou sur le côté.

- Veillez à ce qu'une tierce-personne se tienne toujours derrière le fauteuil roulant à l'approche de pentes longues.
- Évitez les pentes latérales.
- Évitez les pentes supérieures à 7°.
- Évitez les changements brusques de direction sur une pente.

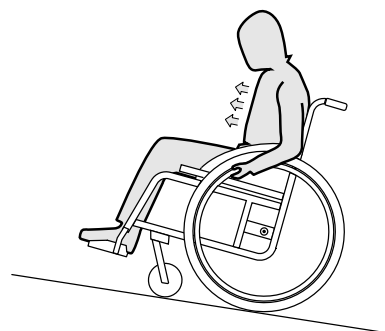
ATTENTION !

Votre fauteuil roulant risque de se mettre à rouler, même sur un terrain légèrement en pente, si vous ne le contrôlez pas au moyen des mains courantes.

- Utilisez les freins de stationnement si votre fauteuil roulant est à l'arrêt sur un terrain en pente.

Montée de pentes

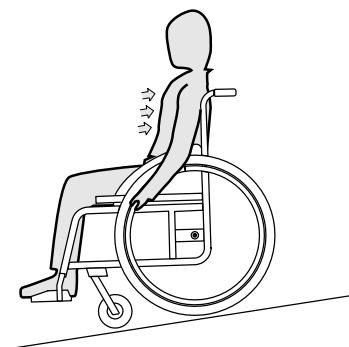
Pour monter une pente, vous devez avoir un certain élan et le maintenir tout en contrôlant la direction.



1. Penchez la partie supérieure de votre corps vers l'avant et faites avancer le fauteuil roulant par petits coups rapides et puissants sur les deux mains courantes.

Descente de pentes

Lorsque vous descendez une pente, vous devez impérativement contrôler votre direction et plus particulièrement votre vitesse.



1. Penchez vous en arrière et assurez-vous que les mains courantes glissent dans vos mains. Vous devez être en mesure d'arrêter le fauteuil roulant à tout moment en saisissant les mains courantes.

ATTENTION !**Risque de brûlure des mains**

Si vous freinez pendant un long moment, une quantité importante de chaleur due au frottement est générée au niveau des mains courantes (plus particulièrement les mains courantes antidérapantes).

- Portez des gants adaptés.

6.9 Stabilité et équilibre dans le fauteuil roulant

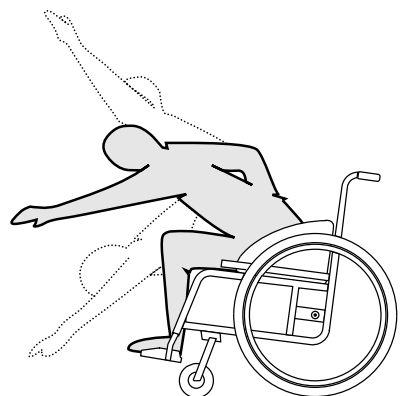
Pour accomplir certains gestes et activités de la vie quotidienne, vous devez vous pencher vers l'avant, l'arrière ou sur le côté du fauteuil roulant. Ceci peut affecter considérablement la stabilité du fauteuil roulant. Afin de ne jamais être déséquilibré, procédez comme suit :

se pencher vers l'avant

AVERTISSEMENT !**Risque de chute**

Si vous vous penchez vers l'avant à l'extérieur du fauteuil roulant, vous risquez de tomber au sol.

- Vous ne devez pas vous pencher trop loin vers l'avant, et ne pas vous déplacer à l'avant du siège pour atteindre un objet.
- Ne vous penchez pas à l'avant entre vos genoux pour ramasser un objet au sol.



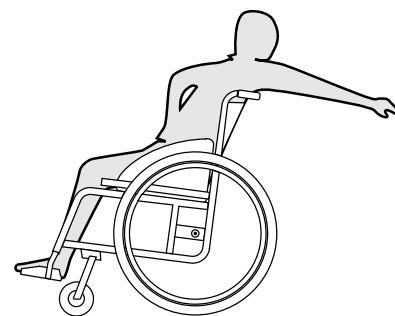
1. Pointez les roues avant vers l'avant. (Pour ce faire, déplacez légèrement votre fauteuil roulant vers l'avant puis vers l'arrière.)
2. Serrez les deux freins de stationnement.
3. Si vous vous penchez à l'avant, votre buste doit rester au-dessus des roues avant.

Pour se pencher vers l'arrière

AVERTISSEMENT !**Risque de chute hors du fauteuil roulant**

Si vous vous penchez trop vers l'arrière, vous risquez de faire basculer le fauteuil roulant.

- Ne vous penchez pas au-dessus du dossier.
- Utilisez un dispositif anti-basculer.



1. Pointez les roues avant vers l'avant. (Pour ce faire, déplacez légèrement votre fauteuil roulant vers l'avant puis vers l'arrière.)
2. Ne serrez pas les freins de stationnement.
3. Si vous vous penchez vers l'arrière, n'allez pas jusqu'à devoir modifier votre position d'assise.

7 Transport

7.1 Informations de sécurité

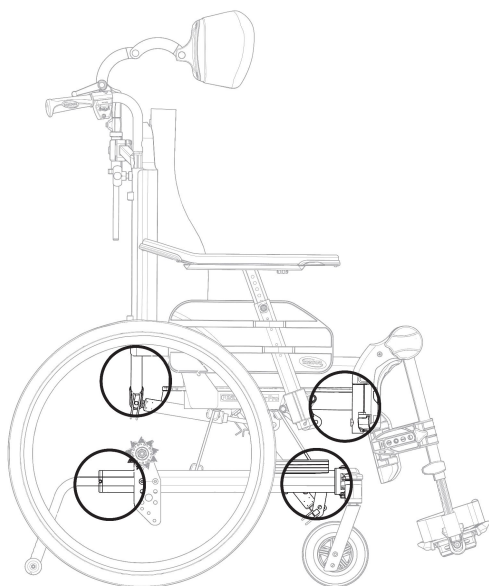
AVERTISSEMENT !

Risque de blessure si le fauteuil roulant n'est pas correctement fixé

En cas d'accident, de freinage brusque, etc., de graves blessures peuvent survenir suite à l'éjection de pièces du fauteuil roulant.

– Fixez fermement toutes les pièces du fauteuil roulant dans le véhicule afin qu'elles ne risquent pas de se détacher pendant le trajet.

7.2 Soulèvement du fauteuil roulant

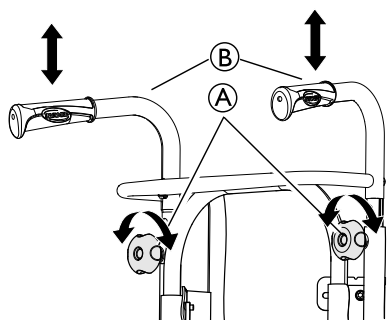


1. Soulevez toujours le fauteuil roulant en attrapant le châssis aux endroits indiqués sur l'illustration.
2. Ne saisissez jamais les accoudoirs amovibles ou le repose-pied pour soulever le fauteuil roulant.
3. Assurez-vous que le dossier et les poignées de poussée sont bien en place.

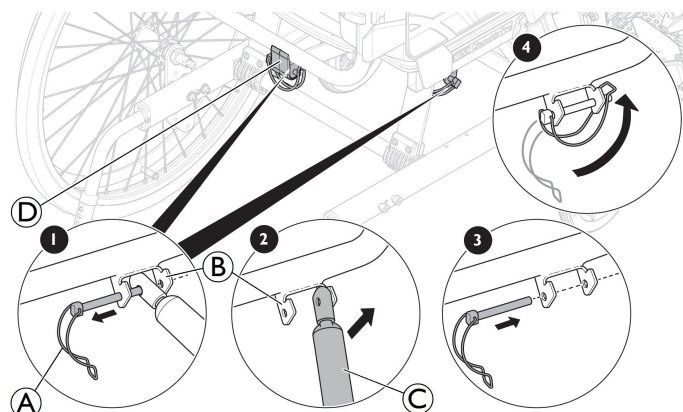
7.3 Démontage pour transport

Le fauteuil roulant est facile à transporter.


7.3.1 Pliage du dossier



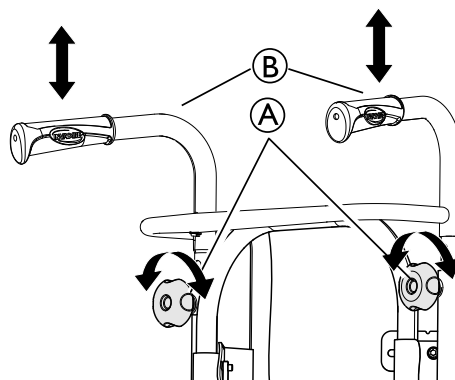
1. Retirez le coussin du dossier.
2. Desserrez les molettes (A) et abaissez les poignées de poussée/la barre de poussée (B) sur la position la plus basse.



3. Retirez délicatement la goupille de sécurité (A) de la fixation (B).
4. Poussez doucement le dossier vers l'avant.
5. Soulevez le vérin (C) vers le haut.
6. Pliez le dossier et laissez-le reposer sur l'assise.
7. Remplacez la goupille de sécurité (A) dans la fixation (B) et le bloc-guide en plastique (D) (version à ressort pneumatique uniquement), et verrouillez-le avant le transport.

 Prenez soin des câbles lorsque vous rabattez le dossier.

7.3.2 Poignées de manœuvre/barre de poussée



1. Desserrez les deux manettes (A).
2. Pour régler la hauteur des poignées de poussée (B), il suffit de tirer les poignées vers le haut ou de les pousser vers le bas.

7.3.3 Repose-jambes à angle réglable

Pour installer ou retirer le repose-jambes à angle réglable escamotable, reportez-vous à la section → 3.9.2 Repose-jambes escamotables, réglables en angle, page 17.

7.3.4 Repose-jambes fixes

Pour installer ou retirer le repose-jambes fixe escamotable, reportez-vous à la section → 3.9.1 Repose-jambes escamotables, page 17.

7.3.5 Roues avant

Pour installer ou retirer les roues avant, consultez
→ 5.8 Mise en place et démontage des roues avant amovibles (si présentes), page 29.

7.3.6 Roues arrière

Pour installer ou retirer les roues arrière, consultez
→ 5.9 Installation et démontage des roues arrière, page 30.

7.3.7 Suppression et installation des dispositifs anti-basculé

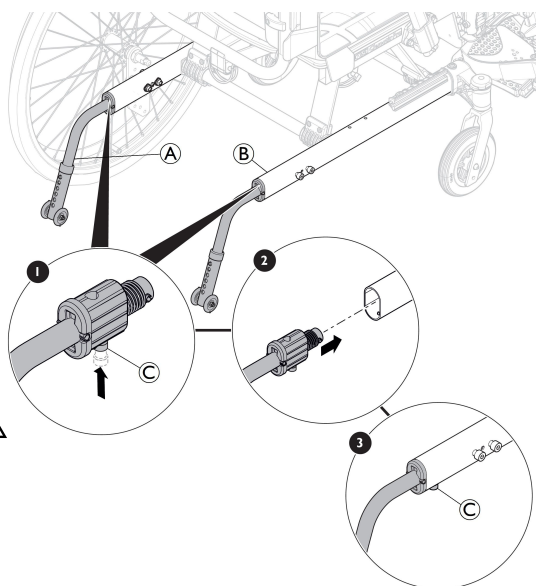
AVERTISSEMENT !

Risque de basculement



Si le mécanisme de verrouillage du dispositif anti-basculé n'est pas entièrement engagé, le dispositif anti-basculé peut se détacher pendant l'utilisation. Le fauteuil roulant risque de basculer vers l'arrière.

– Assurez-vous toujours que les dispositifs anti-basculé sont pleinement engagés chaque fois que vous installez un dispositif anti-basculé.



Retrait des dispositifs anti-basculé

1. D'une main, maintenez le fauteuil roulant en position droite.
2. De l'autre main, à l'aide du pouce, appuyez sur le mécanisme de verrouillage C situé sous le cadre du châssis B.
3. Restez appuyé et tirez le dispositif anti-basculé A hors du cadre du châssis B.

Installation des dispositifs anti-basculé

1. D'une main, maintenez le fauteuil roulant en position droite.
2. De l'autre main, à l'aide du pouce, appuyez sur le mécanisme de verrouillage C sous le support anti-basculé A.
3. Restez appuyé et poussez le dispositif anti-basculé A dans le cadre du châssis B.
4. Vous devez entendre un déclic et vous assurer que le dispositif anti-basculé A est bien en place.

7.4 Transport du véhicule électrique sans occupant

AVERTISSEMENT !

Risque de blessure si le fauteuil roulant n'est pas correctement fixé

En cas d'accident, de freinage brusque, etc., de graves blessures peuvent survenir suite à l'éjection de pièces du fauteuil roulant.

– Fixez fermement toutes les pièces du fauteuil roulant dans le véhicule afin qu'elles ne risquent pas de se détacher pendant le trajet.



Vous pouvez retirer les roues arrière lors du transport du fauteuil roulant.



AVIS!

Une usure ou une abrasion excessive pourrait affecter la résistance des pièces de support.

– Ne traînez pas votre fauteuil roulant sur des surfaces abrasives si les roues ne sont pas montées (par ex. faire traîner le châssis sur du goudron).

ATTENTION !

Risque de blessure

– Si vous n'êtes pas en mesure d'immobiliser en toute sécurité votre véhicule électrique dans un véhicule de transport, Invacare vous recommande de ne pas le transporter.

Votre véhicule électrique peut être transporté sans aucune restriction, par la route, par le train ou par avion. Certaines procédures de transport peuvent cependant être limitées ou interdites en vertu des règlements propres à chaque société de transport. Veuillez consulter la société de transport concernée dans chaque cas de figure.

- Invacare recommande fortement de fixer le véhicule électrique au plancher du véhicule de transport.

7.5 Transport du fauteuil roulant occupé en véhicule

Même lorsque le fauteuil roulant est bien fixé et que les instructions ci-dessous sont observées, les passagers risquent d'être blessés en cas de collision ou d'arrêt brutal. Invacare recommande donc vivement de transférer l'utilisateur du fauteuil roulant sur un siège du véhicule muni d'une ceinture de sécurité. Ne procédez à aucune modification ou substitution de parties du fauteuil (structure, châssis ou pièces) sans le consentement préalable par écrit d'Invacare Corporation. Le fauteuil roulant a été testé et répond aux exigences de la norme ISO 7176-19 (impact frontal).

AVERTISSEMENT !

Risque de blessure grave voir mortel

Pour utiliser le fauteuil roulant comme siège de véhicule, la hauteur de dossier doit être de 500 mm au minimum.

Un système de fixation doit être installé dans le véhicule si un fauteuil roulant doit y être transporté avec son utilisateur. Les systèmes de fixation du fauteuil roulant et de l'occupant doivent être conformes à la norme ISO 10542-1. Contactez votre fournisseur agréé Invacare local pour plus

d'informations sur l'obtention et l'installation d'un système de fixation compatible et homologué.

! AVIS !

- Avant tout déplacement, contactez le transporteur afin de vous assurer de la capacité de l'équipement requis.

AVERTISSEMENT !

Risque de blessure grave voir mortel

Si, pour une raison quelconque, il est impossible de transférer l'utilisateur de fauteuil roulant sur un siège de véhicule, il est possible de garder le fauteuil comme siège pour le transport à condition d'observer les règles et procédures suivantes. Un kit de transport (en option) doit être installé sur le fauteuil à cet effet.

- Un système de fixation de fauteuil roulant à quatre points doit maintenir le fauteuil roulant dans le véhicule.
- L'utilisateur doit quant à lui être maintenu par un système de fixation du passager à trois points fixé au véhicule.

! AVIS !

- Consultez les manuels d'utilisation fournis avec les systèmes de fixation.
- Les illustrations suivantes peuvent différer selon le fournisseur du système de fixation.



AVERTISSEMENT !

Risque de blessure grave voir mortel

Les fauteuils roulants ont été testés en cas de collision conformément à la norme ISO7176-19, pour simuler leur comportement lorsqu'ils sont utilisés comme sièges orientés vers l'avant dans des véhicules à moteur par des enfants et des adultes ayant une masse corporelle égale ou supérieure à 22 kg.

- Lorsque le poids de l'utilisateur est inférieur à 22 kg, le fauteuil roulant ne doit pas être utilisé comme siège de véhicule.

Fixation du fauteuil roulant et de son occupant



Le choix de la configuration du fauteuil roulant (largeur et profondeur d'assise, empattement) affecte la maniabilité et l'accès aux véhicules à moteur.

AVERTISSEMENT !

Risque de blessure grave voir mortel

Des blessures ou des dégâts matériels pourraient être provoqués par des options ou des pièces du fauteuil roulant détachées lors d'une collision ou d'un arrêt brutal.

- Assurez-vous que toutes les pièces et toutes les options amovibles ou détachables sont retirées du fauteuil roulant et rangées de manière sûre dans le véhicule.
- Débranchez le télécommande (version électrique seulement) de l'unité centrale et rangez-la en toute sécurité dans le véhicule.



AVIS !

Des blessures ou des dégâts matériels risquent d'être provoqués au fauteuil roulant en cas de collision ou d'arrêt brutal.

- Le fauteuil roulant doit impérativement être vérifié par un technicien qualifié après tout accident ou toute collision.

• Angle du dossier et inclinaison d'assise



Lors du transport d'un fauteuil roulant occupé dans un véhicule, les angles recommandés pour le dossier et l'assise sont les suivants :

- 4° pour le dossier et 4° pour l'assise.

• Rampes et pentes :

AVERTISSEMENT !

Risque de blessure

Le fauteuil roulant peut avancer/reculer de manière incontrôlée par inadvertance.

- Ne laissez jamais l'utilisateur sans surveillance lorsque le fauteuil roulant est transporté sur des rampes ou des pentes.



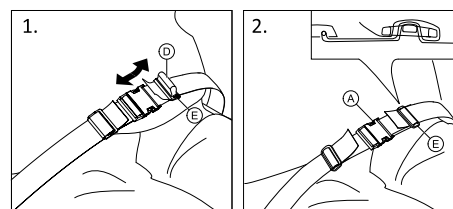
Invacare recommande donc vivement de transférer l'utilisateur du fauteuil roulant dans le véhicule après avoir attaché la ceinture de maintien.

• Réglage de la ceinture de maintien

AVERTISSEMENT !

Risque de blessure grave voir mortel

- La ceinture de maintien peut être utilisée en plus mais jamais à la place d'un système de retenue du passager agréé (ceinture de sécurité à 3 points).



1. Réglez la ceinture de maintien en fonction de l'occupant du fauteuil roulant (reportez-vous à la section 4.8 *Ceinture de maintien*, page 26).

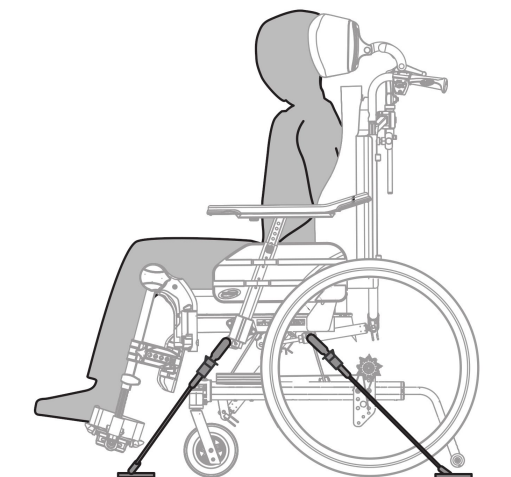
Fixation du fauteuil roulant avec un système de fixation à quatre points

AVERTISSEMENT !

Risque de blessure grave voir mortel

- Assurez-vous de la présence d'un dégagement suffisant autour du fauteuil roulant et de son utilisateur afin que ce dernier n'entre pas en contact avec d'autres passagers, des parties non protégées du véhicule, des options du fauteuil ou des points d'attache du système de fixation.

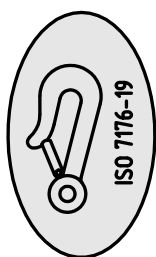




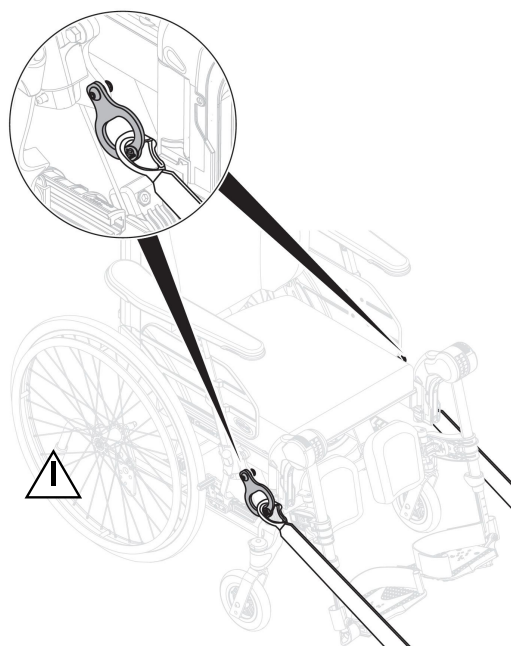
AVERTISSEMENT !

- Placez le fauteuil roulant dans le véhicule, avec l'utilisateur tourné dans le sens du déplacement.
- Enclenchez les freins de stationnement du fauteuil roulant.
- Activez le dispositif anti-bascule (le cas échéant).

Les points de fixation du fauteuil où doivent passer les sangles de fixation sont indiqués par des symboles de mousquetons (reportez-vous aux figures ci-dessous et à la section 2.4 *Étiquettes et symboles figurant sur le produit*, page 9).

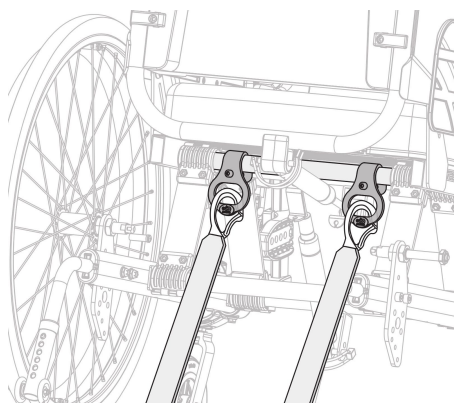


Points de fixation latéraux avant des mousquetons :



1. Fixez les mousquetons aux anneaux de transport avant comme indiqué dans la figure ci-dessus (cf. emplacement des étiquettes de fixation).
2. Fixez les sangles avant sur le système de rails en vous reportant aux recommandations du fabricant de la ceinture de sécurité.
3. Desserrez les freins de stationnement et tendez les sangles avant en tirant le fauteuil roulant vers l'arrière par le dossier.
4. Enclenchez de nouveau les freins de stationnement.

Points de fixation latéraux arrière des mousquetons :



1. Fixez les mousquetons aux anneaux de transport arrière comme indiqué dans la figure ci-dessus (cf. emplacement des étiquettes de fixation).
2. Fixez les sangles arrière sur le système de rails en vous reportant aux recommandations du fabricant de ceinture de sécurité.
3. Tendez les sangles.



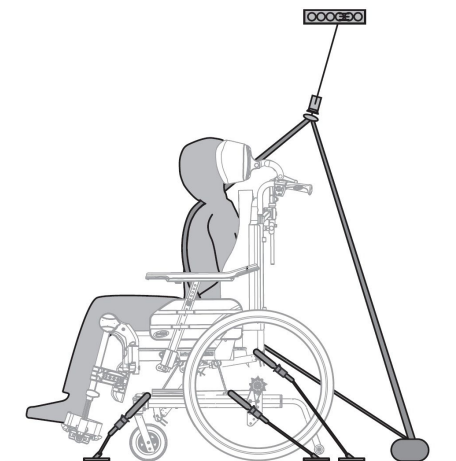
AVIS!

- Assurez-vous que les mousquetons sont dotés d'un revêtement antiglisse afin de ne pas glisser latéralement sur l'essieu.

Attacher la ceinture de sécurité à 3 points

AVERTISSEMENT !

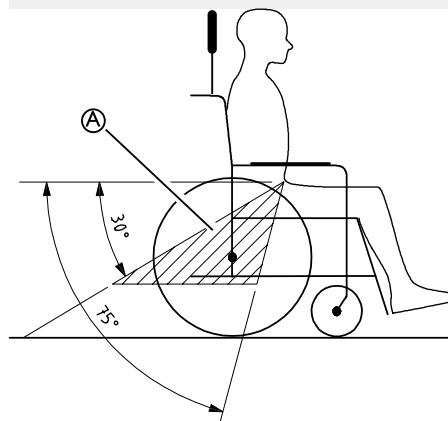
- Vérifiez que la ceinture de sécurité à 3 points soit ajustée aussi près du torse du passager que possible sans occasionner de gêne ni se tordre.
- Vérifiez que la ceinture de sécurité à 3 points ne soit pas maintenue à l'écart du torse par une partie du fauteuil roulant telle que les accoudoirs, les roues, etc.
- Assurez-vous que la ceinture de sécurité à 3 points ne frotte sur rien entre l'utilisateur et le point de fixation et qu'il n'interfère pas avec une partie du véhicule, du fauteuil roulant ou du siège, ou une quelconque option.
- Assurez-vous que la ceinture pelvienne de sécurité repose bien contre le bassin de l'occupant du fauteuil et ne remonte pas au niveau de l'abdomen.
- Vérifiez si l'utilisateur peut atteindre le mécanisme de déblocage sans aide.



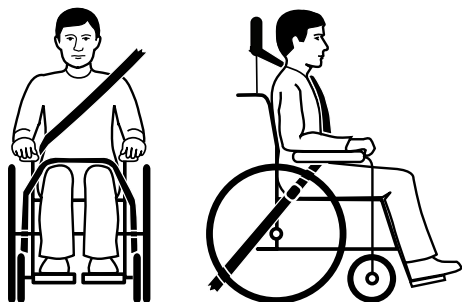
- !** **AVIS !**
 – L'illustration ci-dessus peut différer selon le fournisseur du système de fixation.

1. La ceinture de sécurité à 3 points du véhicule doit être ajustée aussi près du torse de l'utilisateur que possible sans occasionner de gêne.

- !** **AVIS !**
 – Assurez-vous que la sangle de la ceinture ne soit pas tordue lors de l'utilisation.



- !** **AVIS !**
 – Appliquez la ceinture pelvienne de la ceinture de sécurité à 3 points dans la partie basse du bassin du passager afin que l'angle formé par la ceinture pelvienne se trouve dans la zone souhaitée **A** de 30° à 75° par rapport à l'horizontale. Un angle assez prononcé est préférable, mais il ne doit jamais dépasser les 75°.



- i** L'image montre un placement incorrect de la ceinture de sécurité à trois points.

2. La ceinture de sécurité ne doit en aucun cas être écartée du torse de l'utilisateur par des parties du fauteuil roulant telles que les accoudoirs, les roues, etc.
3. Si le véhicule est équipé d'un appuie-tête et le fauteuil roulant d'un supports de tête/nuque, évaluez avec un clinicien lequel doit être utilisé.

- i** Les supports de tête et de nuque Invacare ne sont pas des dispositifs de retenue. Néanmoins, ils ont été testés en condition de crash-test pour vérifier leurs points d'attache.

8 Maintenance

8.1 Informations de sécurité

AVERTISSEMENT !

Certains matériaux se détériorent naturellement avec le temps, ce qui est susceptible d'endommager les composants du fauteuil roulant.

- Votre fauteuil roulant doit être contrôlé par un technicien qualifié une fois par an au moins ou s'il n'a pas été utilisé sur une période prolongée.



Emballage pour retour

Le fauteuil roulant devra être expédié au fournisseur agréé dans un emballage approprié afin d'éviter tout dommage pendant le transport.

8.2 Vérification quotidienne des performances

Assurez-vous que les éléments suivants sont correctement installés sur le fauteuil roulant :

- Roues
- Dossier
- Dispositif anti-bascule
- Poignées de poussée
- Repose-pieds

8.3 Calendrier de maintenance

Afin de garantir un fonctionnement sûr et fiable, procédez régulièrement aux contrôles visuels et aux opérations de maintenance ci-après ou confiez leur exécution à une autre personne.

	une fois par semaine	une fois par mois	une fois par an
Vérification de la pression des pneus	x		
Vérification du positionnement correct des roulettes et des roues arrière	x		
Vérification de la ceinture de maintien	x		
Vérifiez les mécanismes d'inclinaison et de basculement		x	
Vérifiez les roues avant et leur fixation		x	
Vérification des boulons		x	

	une fois par semaine	une fois par mois	une fois par an
Vérification des rayons		x	
Vérification des freins de stationnement		x	
Faites vérifier le fauteuil roulant par un technicien qualifié			x

Contrôle visuel général

1. Contrôlez l'absence de pièces desserrées, de fissures ou autres défauts sur le fauteuil roulant.
2. Si vous constatez un défaut, arrêtez immédiatement d'utiliser le fauteuil roulant et contactez un fournisseur agréé.

Vérification de la pression des pneus

1. Vérifiez la pression des pneus, consultez la section « Pneus » pour plus d'informations.
2. Gonflez les pneus à la pression indiquée.
3. Profitez de cette étape pour vérifier la bande de roulement.
4. Si nécessaire, changez les pneus.

Vérification du positionnement correct des roues avant et des roues arrière

1. Tirez sur la roue avant et/ou la roue arrière pour vous assurer que l'axe à démontage rapide est positionné correctement. La roue avant ou la roue ne doit pas se détacher.
2. Si les roues avant et/ou les roues arrière ne sont pas correctement enclenchées, retirez les saletés ou dépôts éventuels. Si le problème persiste, refaites régler les axes à démontage rapide par un technicien qualifié.

Vérification de la ceinture de maintien

1. Assurez-vous que la ceinture de maintien est bien positionnée.

AVERTISSEMENT !

Risque de glissade / étranglement / chute

- Les ceintures de maintien trop lâches doivent être réglées par un professionnel de santé.
- Les ceintures de maintien endommagées doivent être remplacées par un technicien qualifié.

Vérifiez les mécanismes d'inclinaison et de basculement

1. Vérifiez que les mécanismes d'inclinaison d'assise et de dossier sont faciles à utiliser.

Vérifiez les roues avant et leur fixation

1. Vérifiez que les roulettes tournent librement.
2. Poussez et tirez dans les 3 directions (avant et arrière ; gauche et droite ; haut et bas) pour observer qu'il n'y ait pas de jeu et de mouvement libre, vérifiez également qu'il n'y ait aucun dommage visuel.

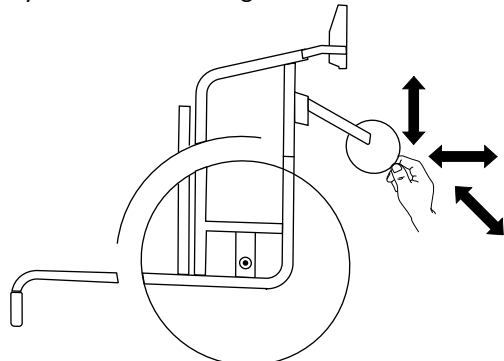


Fig. 8-1

3. Retirez les saletés et les cheveux sur les roulements des roues avant.
4. La fixation des roues avant défectueuses ou usées doit être remplacée par un technicien qualifié.

Vérification des boulons

Les boulons peuvent se desserrer en raison de leur utilisation constante.

1. Vérifiez que les boulons soient bien serrés (sur le repose-pied, la toile d'assise, les côtés, le dossier, le châssis, le module d'assise).
2. Resserrez les éventuels boulons mal serrés au couple prescrit.

! AVIS!

Des vis/écrous autobloquants ou un adhésif frein-filet sont utilisés pour plusieurs vissages. S'ils sont desserrés, ils doivent être remplacés par de nouveaux écrous/vis autobloquants ou être refixés avec un nouvel adhésif frein-filet.
– Les vis/écrous autobloquants doivent être remplacés par un technicien qualifié.

Vérification de la tension des rayons

Les rayons ne doivent pas être lâches ni déformés.

1. Les rayons de roue mal fixés doivent être serrés par un technicien qualifié.
2. Les rayons de roue cassés doivent être remplacés par un technicien qualifié.

Vérification des freins de stationnement

1. Vérifiez que les freins de stationnement sont correctement positionnés. Le frein est bien réglé si le patin de frein ne pénètre pas de plus de quelques millimètres dans le pneu, quand le frein est enclenché.
2. Si leur réglage vous semble incorrect, faites régler les freins par un technicien qualifié.

! AVIS!

Il convient d'effectuer un nouveau réglage des freins de stationnement après le remplacement des roues arrière ou leur repositionnement.

Contrôle suite à une forte collision ou à un coup violent



AVIS!

Le fauteuil roulant peut subir des dommages non détectables à l'œil nu, suite à une forte collision ou un coup violent.

- Il est primordial de faire contrôler votre fauteuil roulant par un technicien qualifié après une forte collision ou un coup violent.

Réparation ou remplacement d'une chambre à air

1. Retirez la roue arrière et chassez l'air présent dans la chambre à air.
2. Retirez un pneu de la jante à l'aide d'un démonte-pneu de bicyclette. N'utilisez pas d'objets tranchants comme un tournevis qui risqueraient d'endommager la chambre à air.
3. Retirez la chambre à air du pneu.
4. Réparez la chambre à air à l'aide d'un kit de réparation pour bicyclette ou remplacez-la, si nécessaire.
5. Gonflez légèrement la chambre à air jusqu'à ce qu'elle prenne sa forme arrondie.
6. Insérez la valve dans le trou de valve sur la jante et placez la chambre à air à l'intérieur du pneu (la chambre à air doit suivre le pourtour du pneu sans plisser).
7. Soulevez la paroi du pneu sur le bord de la jante. Commencez près de la valve en utilisant un démonte-pneu de bicyclette. Lors de cette opération, effectuez un contrôle complet pour vous assurer que la chambre à air n'est pas coincée entre le pneu et la jante.
8. Gonflez le pneu jusqu'à la pression maximale admissible. Assurez-vous que de l'air ne s'échappe pas du pneu.

Pièces de rechange



Toutes les pièces de rechange peuvent être obtenues auprès d'un fournisseur Invacare agréé.

8.4 Entretien de la version électrique

ATTENTION !

Risque d'endommagement du produit

- N'utilisez pas de produits chimiques.
- Manipulez les batteries avec précaution.
- N'employez pas de solvants puissants, de liquides basiques ou alcalins.
- Vérifiez que les vérins et le système fonctionnent correctement.
- Pour une durée de vie optimale, le produit doit être branché sur le secteur aussi souvent que possible. Il est conseillé de charger la batterie tous les six mois au minimum.
- Testez le fonctionnement de la batterie au moins une fois par an.

8.5 Nettoyage et désinfection

8.5.1 Informations de sécurité générales

ATTENTION !

Risque de contamination

- Prenez toutes les précautions nécessaires pour vous protéger et portez un équipement de protection adéquat.

! AVIS!

- Des méthodes ou des liquides inappropriés risqueraient de blesser quelqu'un ou d'endommager le produit.
- Tous les désinfectants et agents de nettoyage utilisés doivent être efficaces, compatibles entre eux et protéger les surfaces qu'ils sont censés nettoyer.
 - N'utilisez jamais d'agents de nettoyage corrosifs (alcalins, acides, etc.) ou abrasifs. Nous recommandons d'utiliser un agent de nettoyage ménager ordinaire, comme du liquide vaisselle, sauf indication contraire dans les instructions de nettoyage.
 - N'utilisez jamais de solvant (diluants cellulose, acétone, etc.) qui modifie la structure du plastique ou dissout les étiquettes apposées.
 - Procédez à un séchage complet du produit avant toute nouvelle utilisation.



Pour le nettoyage et la désinfection en environnement clinique ou de soins à long terme, suivez les procédures internes.

8.5.2 Fréquence de nettoyage**! AVIS !**

Une désinfection et un nettoyage réguliers garantissent un bon fonctionnement, augmentent la durée de vie et permettent d'éviter toute contamination.

Nettoyez et désinfectez le produit :

- régulièrement lors de son utilisation,
- avant et après toute procédure d'entretien,
- lorsqu'il a été en contact avec des fluides corporels, quels qu'ils soient,
- avant de l'utiliser pour un nouvel utilisateur.

8.5.3 Nettoyage**! AVIS !**

En cas d'endommagement de la surface, la saleté, le sable et l'eau de mer peuvent endommager les roulements et rouiller les pièces métalliques.

- N'exposez le fauteuil roulant au sable et à l'eau de mer que pour de brèves périodes et nettoyez-le après chaque accès à la plage.
- Si le fauteuil roulant est sale, éliminez la saleté dès que possible à l'aide d'un chiffon humide et séchez-le soigneusement.

1. Retirez les éventuelles options montées (uniquement les options qui ne nécessitent pas d'outils).
2. Essayez les différentes pièces à l'aide d'un chiffon ou d'une brosse souple, d'agents de nettoyage ménagers ordinaires (pH = 6-8) et d'eau chaude.
3. Rincez les parties à l'eau chaude
4. Essayez soigneusement les pièces avec un chiffon sec.



Pour éliminer les points d'abrasion et raviver le lustre de votre fauteuil roulant, vous pouvez utiliser des produits de polissage pour voiture et de la cire lustrante.

Nettoyage de la toile

Pour le nettoyage de la toile, reportez-vous aux instructions indiquées sur les étiquettes de l'assise, du coussin et de la toile de dossier.



Si possible, faites toujours chevaucher les bandes autoagrippantes (les parties qui s'accrochent entre elles) avant le nettoyage, afin de réduire l'accumulation de peluches et de fils sur les bandes de crochets et aussi pour éviter que les bandes n'abîment la toile.

8.5.4 Lavage

1. Enlevez toutes les housses détachables et amovibles et lavez-les à la machine à laver en suivant les instructions de lavage pour chaque article.
2. Retirez toutes les pièces capitonnées telles que les coussins d'assise, les accoudoirs, l'appui-tête ou l'appui-nuque avec pièces capitonnées fixes, les coussins appui-mollets, etc., puis lavez-les séparément.



Les pièces capitonnées ne doivent jamais être nettoyées avec un nettoyeur ni un jet haute pression.

3. Vaporisez un détergent sur le châssis du fauteuil roulant (agent de nettoyage pour voiture à la cire, par exemple) et laissez agir.
4. Rincez le châssis du fauteuil roulant avec un jet d'eau haute pression ou un jet d'eau ordinaire, en fonction de sa saleté. Ne dirigez pas le jet vers les roulements à bille et les trous d'écoulement. Si le châssis du fauteuil roulant est lavé dans une machine, la température de l'eau ne doit pas dépasser 60°C.



N'utilisez que de l'eau et du savon doux pour nettoyer la tablette.

5. Laissez sécher le fauteuil roulant dans un endroit sec. Retirez les parties où l'eau peut stagner, comme les tubes d'extrémité et les embouts. Si le fauteuil roulant a été lavé dans une machine, un séchage à l'air comprimé est recommandé.

Tissu revêtu de polyuréthane (PU) multi-stretch

Pour des taches légères sur le tissu, utilisez un chiffon doux humide et du détergent neutre. Pour des taches plus importantes et plus résistantes, essayez le tissu avec de l'alcool ou des substituts de térébenthine et lavez à l'eau chaude additionnée de détergent neutre.

Le tissu peut être lavé à des températures allant jusqu'à 60°C. Des détergents normaux peuvent être utilisés.



Toutes les parties du fauteuil roulant munies de garnitures en toile de tissu revêtu de polyuréthane (PU) multi-stretch, telles que les coussins d'accoudoir, les coussins appui-mollets, l'appui-tête ou l'appui-nuque, doivent être lavées conformément aux instructions ci-dessus.

Version électrique



AVIS!

- Le fauteuil roulant équipé d'un dossier ou d'un dispositif d'inclinaison électrique est protégé conformément à la norme IPX4. Cela signifie que le produit peut être lavé à l'eau et avec une brosse. L'eau peut être sous pression (tuyau d'arrosage ou équivalent), mais l'eau à haute pression ne doit pas être pulvérisée directement vers le système électrique.
- Température de lavage maximale 20 °C.
- N'utilisez pas de nettoyeur à vapeur.
- Avant de procéder au nettoyage, veillez à débrancher le cordon d'alimentation électrique.
- Les câbles interconnectés doivent rester branchés lors du nettoyage du produit.
- Au cours du nettoyage, rétractez le vérin le plus possible à l'intérieur pour éviter d'éliminer la graisse de la tige de piston.

8.5.5 Désinfection

Il est possible de désinfecter le fauteuil roulant en le vaporisant ou en l'essuyant avec des désinfectants testés et approuvés.



Vaporisez un produit de nettoyage et de désinfection doux (bactéricide et fongicide conforme aux normes EN1040 / EN1276 / EN1650) et suivez les instructions du fabricant.

1. Essuyez toutes les surfaces généralement accessibles à l'aide d'un chiffon doux et d'un désinfectant ménager ordinaire.
2. Laissez sécher le produit à l'air.

9 Après l'utilisation

9.1 Stockage

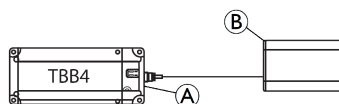
- !** **AVIS!**
 Risque d'endommagement du produit
- N'entreposez pas le produit près de sources de chaleur.
 - Ne déposez jamais d'autres objets sur le fauteuil roulant.
 - Rangez le fauteuil roulant à l'intérieur dans un environnement sec.
 - Consultez les limites de température indiquées au chapitre 11 *Caractéristiques Techniques*, page 51.

Après une longue période de stockage (supérieure à quatre mois), il est nécessaire de procéder à une inspection du fauteuil roulant comme indiqué dans le chapitre 8 *Maintenance*, page 42.

9.1.1 Stockage - Version électrique


Courte période de stockage

Ne retirez pas le bloc batterie (A) situé au-dessous de la plaque d'assise, débranchez le bloc batterie de l'unité centrale (B).



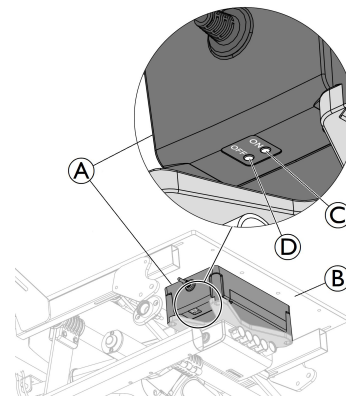
Longue période de stockage


Stockage du véhicule électrique et de la batterie

- Même lorsqu'elles ne sont pas utilisées, les batteries s'auto-déchargent. Il est conseillé de débrancher le bloc batterie de l'unité centrale si le véhicule électrique est stocké sur une période supérieure à deux semaines. Déconnectez le bloc batterie de l'unité centrale, reportez-vous à la rubrique Courte période de stockage ci-dessous. En cas de doute sur le câble à débrancher, contactez votre fournisseur agréé. Sinon, appuyez (plus de trois secondes) sur le bouton « OFF » (D) situé à l'arrière sur le côté droit du bloc batterie (A).
- La batterie doit toujours être entièrement chargée avant son stockage.
-  Si le véhicule électrique est stocké sur une période supérieure à quatre semaines, vérifiez les batteries tous les six mois et rechargez-les au besoin (avant que la jauge n'indique qu'elles sont à moitié chargées) afin d'éviter toute détérioration.

Préparation du véhicule électrique en vue de son utilisation

- Le bloc batterie doit être chargé avant utilisation.
- Rebranchez le bloc batterie à l'unité centrale.
- Sinon, appuyez (plus d'une seconde) sur le bouton « ON » (C) situé à l'avant sur le côté droit du bloc batterie (A).



 Dans certains cas, lorsque la batterie a été rechargée alors qu'elle était très faible ou que son alimentation a été débranchée puis rebranchée, vous devrez éventuellement appuyer (plus d'une seconde) sur le bouton « ON » (C) situé à l'avant sur le côté droit du bloc batterie (A), fixé sous la plaque d'assise (B).

9.2 Mise au rebut

Préservez l'environnement en faisant recycler ce produit en fin de vie dans un centre de recyclage.

Désassemblez le produit et ses composants afin que les différents matériaux puissent être séparés et recyclés individuellement.

La mise au rebut et le recyclage des produits usagés et de l'emballage doivent respecter la législation et les règlements relatifs à la gestion des déchets de chaque pays. Contactez votre organisme local de traitement des déchets pour plus d'informations.

9.2.1 Mise au rebut - Version électrique

AVERTISSEMENT !

Risque pour l'environnement

L'appareil contient des batteries. Ce produit peut contenir des substances nuisibles à l'environnement s'il est jeté dans un endroit (décharge) non conforme à la législation en vigueur.

- NE JETEZ PAS les batteries avec les déchets ménagers.
- Les batteries DOIVENT être portées dans un site prévu à cet effet. Le retour est exigé par la loi et gratuit.
- Seules des batteries déchargées doivent être mises au rebut.
- Couvrez les bornes des batteries au lithium avant leur mise au rebut.

9.3 Reconditionnement

Ce produit peut être réutilisé. Pour reconditionner le produit en vue de son utilisation par un nouvel utilisateur, il convient d'effectuer les opérations suivantes :

- Examen
- Nettoyage et désinfection
- Adaptation au nouvel utilisateur

Pour plus d'informations, reportez-vous à la section 8 *Maintenance*, page 42 et au manuel de maintenance de ce produit.

Veillez à le remettre le manuel d'utilisation en même temps que le produit.

Si un dommage ou un dysfonctionnement est détecté, ne réutilisez pas le produit.

10 Dépannage

10.1 Informations de sécurité

Un usage quotidien, des réglages ou encore des modifications du fauteuil roulant risquent d'occasionner des défauts. Le tableau ci-dessous indique comment identifier les défauts et les corriger.

Certaines des actions répertoriées doivent être effectuées par un technicien qualifié. Elle sont mentionnées. Nous vous recommandons de confier *tous* les réglages à un technicien qualifié.

**ATTENTION !**

- Si vous constatez un défaut sur votre fauteuil roulant (une modification significative lors de sa manœuvre, par exemple), cessez immédiatement de l'utiliser et contactez votre fournisseur.

10.2 Identification et résolution des pannes

Défaillance	Cause possible	Action
Le fauteuil roulant ne se déplace pas en ligne droite.	Pression des pneus incorrecte sur une roue arrière	Corrigez la pression des pneus, → 11.3 Pneus, page 52
	Un ou plusieurs rayons sont cassés	Remplacez les rayons défectueux, → technicien qualifié
	Tension inégale des rayons	Serrez les rayons lâches, → technicien qualifié
	Les roulements de roue avant sont sales ou endommagés	Nettoyez les roulements ou remplacez la roue avant, → technicien qualifié
Le fauteuil roulant bascule trop facilement vers l'arrière	Les roues arrière sont montées trop en avant	Montez les roues arrière plus vers l'arrière, → technicien qualifié
	Angle du dossier trop important	Réduisez l'angle du dossier, → technicien qualifié
	Angle d'assise trop important	Montez la roue avant en haut sur la fourche avant, → technicien qualifié
Les freins réagissent de manière insuffisante ou asymétrique	Pression des pneus incorrecte sur un ou sur les deux pneu(s) arrière	Corrigez la pression des pneus, → 11.3 Pneus, page 52
	Réglage des freins incorrect	Corrigez le réglage du frein, → technicien qualifié
Résistance au roulage très élevée	La pression des pneus est insuffisante dans les pneus arrière	Corrigez la pression des pneus, → 11.3 Pneus, page 52
	Roues arrière non parallèles	Assurez-vous que les roues arrière sont bien parallèles, → technicien qualifié
Les roues avant bougent lors des déplacements rapides	Serrage de l'axe de fourche dans le tube de direction insuffisant de la roue avant	Serrez légèrement l'écrou sur l'axe du tube de direction, → technicien qualifié
	La roue avant est lisse	Changez la roue avant, → technicien qualifié
La roue avant manque de mobilité ou est bloquée	Les roulements sont sales ou défectueux	Nettoyez les roulements ou remplacez la roue avant, → technicien qualifié

10.3 Défautes d'identification et de réparation, version électrique

Défaillance	Cause possible	Action
L'inclinaison ou le basculement ne bouge pas	Fin de course atteinte	Actionnez le bouton opposé
	La batterie n'est pas chargée	Rechargez la batterie*
	Télécommande non connectée	Vérifiez que la télécommande est correctement connectée au boîtier de contrôle.
	Télécommande défectueuse.	Appelez un technicien qualifié pour remplacer la télécommande
	Boîtier de contrôle défectueux	Appelez un technicien qualifié pour remplacer le boîtier de contrôle
	Câbles emmêlés ou pincés	Appelez un technicien qualifié pour remplacer les câbles
	La fonction de la télécommande est verrouillée	Appelez un technicien qualifié pour déverrouiller la fonction télécommande
La télécommande émet des bips lors de son utilisation.	Niveau faible de la batterie	Rechargez la batterie*
	Le fauteuil roulant a été utilisé à l'extérieur par temps froid (températures inférieures à 0 °C)	Laissez le fauteuil roulant se réchauffer. Redémarrez l'unité centrale. Reportez-vous au chapitre « Charge de la batterie » pour plus d'informations.



*Dans certains cas, lorsque la batterie a été rechargée à un niveau très faible, vous devrez éventuellement appuyer (plus d'une seconde) sur le bouton « ON » situé sur le côté droit du bloc batterie, fixé sous la plaque d'assise. Reportez-vous au chapitre Stockage - Version électrique.

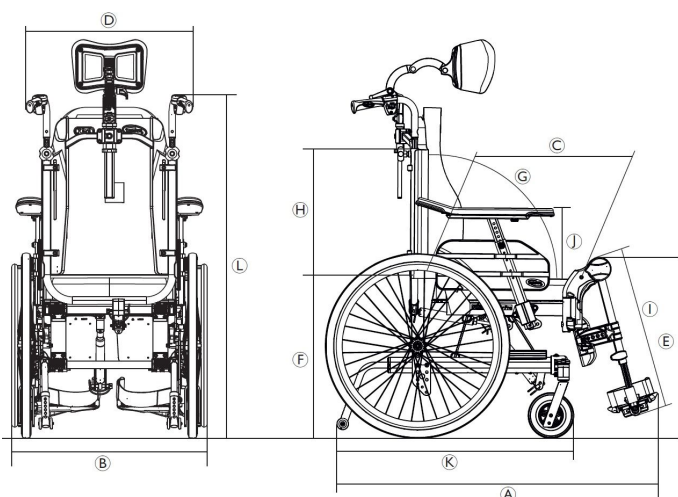
11 Caractéristiques Techniques

11.1 Dimensions et poids

Toutes les dimensions et les spécifications de poids se rapportent à une gamme étendue de fauteuils roulants dans une configuration standard. Les dimensions et le poids (d'après la norme ISO 7176-1/5/7) peuvent varier en fonction des configurations.

! AVIS!

- Dans certaines configurations, l'encombrement du fauteuil roulant prêt à l'emploi dépasse les limites autorisées et l'accès aux issues de secours n'est pas possible.
- Dans certaines configurations, la taille du fauteuil roulant dépasse les dimensions recommandées pour les déplacements en train au sein de l'UE.



	Poids maximal de l'utilisateur	135 kg
Ⓐ	Longueur totale avec repose-jambes	995 – 1470 mm
Ⓑ	Largeur totale	605– 770 mm
	Largeur du rangement	535 – 760 mm
	Hauteur du rangement	515 – 590 mm
	Longueur du rangement	à partir de 705 – 840 mm
	Poids total *	à partir de 37.5 – 41.4 kg
	Poids de la partie plus lourde *	20 – 24.9 kg
	Stabilité statique	En descente : 11° – 27° En montée : 11° – 31° Latérale : 12° – 22°
	Angle du plan d'assise	-3° – +22° **/ 0° – +25° **
Ⓒ	Profondeur d'assise effective	Fixe : 420 – 480 mm Réglable : 430 – 500 mm
Ⓓ	Largeur d'assise effective	Fixe : 390 – 490 mm, par incréments de 50 mm Réglable : 390 – 590 mm, par incréments de 25 mm
Ⓔ	Hauteur d'assise avant	400 – 450 mm, par incréments de 25 mm
Ⓕ	Hauteur d'assise arrière	400 – 450 mm, par incréments de 25 mm
Ⓖ	Angle du dossier	Dispositif d'inclinaison à ressort pneumatique : 0°/+30°, en continu Dispositif d'inclinaison électrique : 0°/+30°, en continu
Ⓗ	Hauteur de dossier	570 – 710 mm
Ⓘ	Distance repose-pied à assise	355 – 465 mm, par incréments de 10 mm
	Angle pied à assise	90° – 180°
Ⓙ	Hauteur de l'accoudoir à l'assise	Plage : 230 – 350 mm Standard : 230 – 340 mm Confort : 240 – 350 mm
	Logement avant de la structure de l'accoudoir	360 – 440mm
	Diamètre de la main courante	530 mm
	Emplacement horizontal de l'essieu	36 – 66 mm
	Rayon de braquage minimum	800 – 880 mm
Ⓚ	Longueur totale sans repose-jambes	780 – 1100 mm
Ⓛ	Hauteur globale	1200 – 1550 mm
	Largeur du pivot	1450 mm
	Angle maximal de pente du frein	7°



* Poids total avec largeur d'assise de 390 mm et configuration la plus légère. Si le fauteuil est équipé d'un système électrique, le poids augmente de 5,5 kg.

**S'il est équipé d'un système électrique, l'angle total du plan d'assise est augmenté de 5°

11.2 Poids maximum des pièces amovibles

Poids maximum des pièces amovibles	
Pièce :	Poids maximum :
Repose-jambes réglable en angle avec coussin appui-mollets et repose-pied	3,2 kg
Accoudoir	2,0 kg
Roue arrière 600 mm (24") pleine avec main courante et protège-rayons	2,5 kg
Appui-tête/Appui-nuque/Cale-joues	1,4 kg
Support latéral	0,8 kg
Coussin de dossier	2,0 kg
Coussin d'assise	1,9 kg
Tablette	3,9 kg

11.3 Pneus

La pression idéale dépend du type de pneu.

Le tableau qui suit est fourni à titre indicatif. Si le pneu utilisé n'est pas répertorié dans la liste, reportez-vous au flanc du pneu : la pression maximum y est généralement inscrite.

11.4 Matériaux

Chassis, tubes de dossier	Acier, revêtement poudre
Pièces en plastiques telles que poignées de poussée, poignées de frein, palettes repose-pieds et pièces de la plupart des options	Thermoplastique (PA, PE, PP, ABS et TPE, par exemple), conformément au symbole qui figure sur les pièces
Toile (siège et dossier)	Mousse de polyuréthane, tissu revêtu de polyuréthane et velours
Tablette	ABS
Plaque d'assise	Contreplaqué de bouleau
Autres pièces métalliques	Alliages zinc, alliages aluminium et acier
Vis, rondelles et écrous	Acier inoxydable



Tous les matériaux utilisés sont protégés contre la corrosion. Nous n'utilisons que des matériaux et composants conformes au règlement REACH.



Systèmes antiviol et de détection des métaux : dans de rares cas, les matériaux utilisés dans le fauteuil roulant peuvent activer les systèmes antiviol et de détection des métaux.

11.5 Conditions ambiantes

	Stockage et transport	Utilisation
Température	-20 °C à 40 °C	-5 °C à 40 °C

Pneu	Pression max.		
Pneumatique profilé : 610 x 35 mm (24" x 1 3/8)	4,5 bars	450 kPa	65 psi
Bandage : 305 x 45 mm (12" x 1 3/4) 610 x 35 mm (24" x 1 3/8)	-	-	-
Bandage : 150 x 30 mm (6" x 1 1/4) 200 x 30 mm (8" x 1 1/4) 200 x 45 mm (8" x 1 3/4)	-	-	-



La compatibilité des pneus répertoriés ci-dessus dépend de la configuration et/ou du modèle de votre fauteuil roulant.



En cas de crevaison d'un pneu, veuillez consulter un atelier approprié (une boutique de réparation de vélos, un fournisseur de vélos, etc., par exemple) pour le remplacement de la chambre à air par une personne qualifiée.




La taille du pneu est indiquée sur la paroi latérale du pneu. Le remplacement des pneus doit être effectué par un technicien qualifié.

ATTENTION !

- La pression des pneus doit être équivalente dans les deux roues afin d'éviter une réduction du confort de conduite, de préserver l'efficacité des freins et de faciliter la propulsion du fauteuil roulant.

Humidité relative	de 20 à 90 % à 30 °C, sans condensation
Pression atmosphérique	de 800 hPa à 1060 hPa


 Il est important de noter que si le fauteuil roulant a été stocké à basse température, il doit être adapté aux conditions de fonctionnement avant d'être utilisé.

11.6 Conditions ambiantes - Version électrique


	Stockage, transport et utilisation
Température	0 °C à 40 °C
Humidité relative	20 % à 90 %, sans condensation
Pression atmosphérique	de 860 hPa à 1060 hPa


11.7 Système électrique — Modèles équipés d'un dossier et d'un dispositif d'inclinaison électrique

Système électrique

Batterie	24 V CC (CC = courant continu), 2 Ah/2,2 Ah / plomb-acide
Cycle d'utilisation	10 % (max. 2 min MARCHE / 18 min ARRÊT)
	Pièce appliquée conforme aux exigences spécifiées pour la protection contre les décharges électriques selon la norme IEC60601-1.
Degré de protection	IPx4 Consultez les étiquettes apposées sur chaque appareil électrique pour connaître la classe IP correcte. La classification IP la plus basse détermine la classification générale du système. IPx4 - Le système est protégé contre les projections d'eau, quelle que soit la direction (sauf haute pression).

Chargeur

Tension d'entrée	100 – 240 V CA (CA = courant alternatif), 50/60 Hz, 1 A
Puissance maximale de sortie	29 V CC, 1,5 A
Indice de protection	Équipement de CLASSE II
	

 Pour plus de détails, contactez votre fournisseur Invacare autorisé.

11.8 Compatibilité électromagnétique (CEM)

Généralités

Les produits équipés de dispositifs électroniques doivent être installés et utilisés conformément aux informations relatives aux interférences magnétiques présentes dans ce manuel d'utilisation.

AVERTISSEMENT !

Les appareils de communication radioélectriques portables et mobiles peuvent interférer avec le fonctionnement de ce produit.

– Dans le cas où le produit se déplace involontairement tout en étant soumis à des interférences électromagnétiques, arrêtez immédiatement d'utiliser le produit et faites-le vérifier par un technicien qualifié.

Ce produit a été testé et est certifié conforme aux limites CEM spécifiées dans la norme IEC 60601-1-2 pour les équipements de classe B.



Ce produit génère de très faibles émissions et ne devrait pas interférer avec d'autres appareils.

Toutefois, en cas de réaction inexplicable d'appareils situés à proximité, faites fonctionner ce produit et arrêtez-le, puis observez les appareils.

- Si les autres appareils fonctionnent normalement, ce produit n'est pas à l'origine de l'erreur.
- Si les autres appareils réagissent de manière inexplicable, ce produit est à l'origine de l'erreur. Pour résoudre le problème, déplacez les appareils ou augmentez la distance qui les sépare.



France:
 Invacare Poirier SAS
 Route de St Roch
 F-37230 Fondettes
 Tel: (33) (0)2 47 62 64 66
 contactfr@invacare.com
 www.invacare.fr

Belgium & Luxemburg:
 Invacare nv
 Autobaan 22
 B-8210 Loppem
 Tel: (32) (0)50 83 10 10
 Fax: (32) (0)50 83 10 11
 marketingbelgium@invacare.com
 www.invacare.be

Schweiz / Suisse / Svizzera:
 Invacare AG
 Neuhofweg 51
 CH-4147 Aesch BL
 Tel: (41) (0)61 487 70 80
 Fax: (41) (0)61 488 19 10
 switzerland@invacare.com
 www.invacare.ch



Invacare France Operations SAS
 Route de St Roch
 F-37230 Fondettes
 France



Invacare UK Operations Limited
 Unit 4, Pencoed Technology Park, Pencoed
 Bridgend CF35 5AQ
 UK

60122676-F 2023-08-29



Making Life's Experiences Possible®



Yes, you can.®