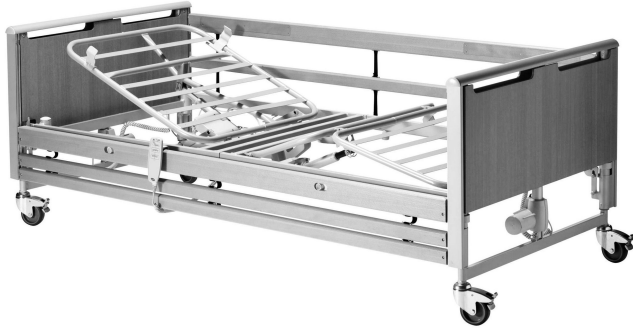


# Invacare® Etude Plus

Etude Plus, Etude Plus Low



fr Lit  
Manuel d'utilisation



Ce manuel DOIT être remis à l'utilisateur du produit.  
AVANT d'utiliser ce produit, vous DEVEZ lire ce manuel et le  
conserver pour pouvoir vous y reporter ultérieurement.



**Yes, you can.®**

©2020 Invacare Corporation

Tous droits réservés. La republication, la duplication ou la modification de tout ou partie du présent document est interdite sans l'accord écrit préalable d'Invacare. Les marques commerciales sont identifiées par <sup>™</sup> et <sup>®</sup>. Toutes les marques commerciales sont détenues par ou cédées sous licence à Invacare Corporation ou ses filiales, sauf stipulation contraire.

# Sommaire

<b>1 Généralités</b> .....	<b>4</b>
1.1 Introduction .....	4
1.1.1 Symboles figurant dans ce manuel .....	4
1.2 Utilisation prévue .....	4
1.2.1 Utilisateur du produit .....	4
1.3 Durée de vie .....	4
1.4 Conformité .....	4
1.4.1 Normes spécifiques au produit .....	5
1.5 Informations de garantie .....	5
1.6 Limitation de responsabilité .....	5
<b>2 Sécurité</b> .....	<b>6</b>
2.1 Informations de sécurité générales .....	6
2.2 Matelas .....	7
2.3 Informations de sécurité relatives aux interférences électromagnétiques .....	7
2.4 Étiquettes et symboles figurant sur le produit .....	8
2.4.1 Autocollant d'identification .....	8
2.4.2 Autres autocollants .....	8
<b>3 Réglages (Mise en service)</b> .....	<b>10</b>
3.1 Informations de sécurité générales .....	10
3.2 Réception du lit .....	10
3.3 Montage du lit .....	10
3.3.1 Fixation des autocollants .....	11
3.4 Unité centrale .....	11
3.5 Câblage .....	11
3.6 Installation des barrières .....	11
3.6.1 Barrière Scala 2 .....	12
3.6.2 Barrière latérale Britt V et Line .....	12
3.7 Démontage du lit .....	12
<b>4 Fonctionnement du lit</b> .....	<b>13</b>
4.1 Informations de sécurité générales .....	13
4.1.1 Positions basses .....	13
4.1.2 Cale matelas .....	13
4.2 Fonctionnement de la télécommande .....	13
4.2.1 Fonction de verrouillage .....	13
4.3 Roulettes et freins .....	14
4.3.1 Frein de roulette .....	14
4.4 Utilisation des barrières .....	14
4.4.1 Utilisation de la barrière Scala 2 .....	14
4.4.2 Barrières latérales Britt V et Line .....	15
4.5 Potence .....	15
4.5.1 Installation de la potence .....	15
4.5.2 Réglage de la hauteur de la poignée .....	15
4.6 Réglage du relève-jambes .....	15
4.7 Positions d'urgence .....	16
4.7.1 Déverrouillage d'urgence d'une section du plan de couchage .....	16
4.8 Extension de plan de couchage .....	16
4.9 Transport et stockage .....	16
<b>5 Accessoires</b> .....	<b>17</b>
5.1 Liste des accessoires disponibles .....	17
5.2 Supports de fixation pour le transport .....	17
<b>6 Maintenance</b> .....	<b>18</b>
6.1 Informations de maintenance générales .....	18
6.2 Vérifications quotidiennes .....	18
6.3 Informations générales sur l'entretien .....	18
6.3.1 Liste de contrôle de maintenance .....	18
6.4 Inspection après changement de place - Préparation pour un nouvel utilisateur .....	18
6.4.1 Liste de contrôle - Après changement de place .....	19
6.5 Nettoyage et désinfection .....	19
6.5.1 Informations de sécurité générales .....	19
6.5.2 Fréquence de nettoyage .....	19
6.5.3 Instructions de nettoyage .....	19
6.5.4 Instructions de désinfection .....	20
6.6 Lubrification .....	20
<b>7 Après l'utilisation</b> .....	<b>21</b>
7.1 Mise au rebut .....	21
7.2 Reconditionnement .....	21
<b>8 Dépannage</b> .....	<b>22</b>
8.1 Dépannage du système électrique .....	22
<b>9 Caractéristiques Techniques</b> .....	<b>23</b>
9.1 Dimensions .....	23
9.2 Poids .....	23
9.3 Matelas .....	23
9.4 Conditions ambiantes .....	23
9.5 Système électrique .....	24
<b>10 Compatibilité électromagnétique (CEM)</b> .....	<b>25</b>
10.1 Informations relatives aux interférences électromagnétiques .....	25
10.2 Émissions électromagnétiques .....	25
10.3 Immunité électromagnétique .....	25
10.3.1 Spécifications d'essai pour l'immunité à l'équipement de communication sans fil RF .....	26

# 1 Généralités

## 1.1 Introduction

Le présent manuel d'utilisation contient des informations importantes sur la manipulation du produit. Pour garantir une utilisation en toute sécurité du produit, lisez attentivement le manuel d'utilisation et respectez les instructions de sécurité.

Veuillez noter que certaines sections du présent document peuvent ne pas s'appliquer à votre produit, étant donné que le document concerne tous les modèles disponibles (à la date d'impression). Sauf mention contraire, chaque section de ce document se rapporte à tous les modèles du produit.

Les modèles et les configurations disponibles dans votre pays sont répertoriés dans les documents de vente spécifiques au pays.

Invacare se réserve le droit de modifier les caractéristiques des produits sans préavis.

Avant de lire ce document, assurez-vous de disposer de la version la plus récente. Cette version est disponible au format PDF sur le site Internet d'Invacare.

Si la taille des caractères de la version imprimée du document vous semble trop difficile à lire, vous pouvez télécharger la version PDF sur le site Internet. Vous pourrez alors ajuster la taille des caractères à l'écran pour améliorer votre confort visuel.

Pour obtenir plus d'informations sur le produit, comme les avis de sécurité ou les rappels du produit, contactez votre représentant Invacare local. Reportez-vous aux adresses indiquées à la fin du présent document.

En cas d'incident grave avec le produit, vous devez en informer le fabricant et l'autorité compétente de votre pays.

### 1.1.1 Symboles figurant dans ce manuel

Les symboles et mots d'avertissement utilisés dans le présent manuel s'appliquent aux risques ou aux pratiques dangereuses qui pourraient provoquer des blessures ou des dommages matériels. Reportez-vous aux informations ci-dessous pour la définition des symboles d'avertissement.



#### AVERTISSEMENT

Indique une situation dangereuse qui, si elle n'est pas évitée, est susceptible de provoquer des blessures graves, voire mortelles.



#### ATTENTION

Indique une situation dangereuse qui, si elle n'est pas évitée, est susceptible de provoquer des blessures mineures ou légères.



#### IMPORTANT

Indique une situation dangereuse qui, si elle n'est pas évitée, est susceptible de provoquer des dommages matériels.



#### Conseils et recommandations

Donne des conseils, recommandations et informations utiles pour une utilisation efficace et sans souci.

## 1.2 Utilisation prévue

Ce lit est destiné aux soins à domicile et à long terme :

- *Environnement d'application 3* - milieu médical pour les soins à long terme où une supervision et une surveillance médicales sont fournies, le cas échéant, et où de l'équipement médical électrique peut être utilisé pour des procédures médicales visant à maintenir ou à améliorer l'état des patients.
- *Environnement d'application 4* - milieu où des soins à domicile sont prodigués et pour lesquels de l'équipement médical électrique est nécessaire afin d'aider ou de soulager les patients souffrant d'une blessure, d'un handicap ou d'une maladie.
- Ce lit est conçu pour une utilisation en intérieur uniquement.
- Le lit est destiné à des utilisateurs adultes, d'une taille supérieure ou égale à 146 cm, d'un poids supérieur ou égal à 40 kg et d'un indice de masse corporelle (IMC) supérieur ou égal à 17.
- Ce lit n'est pas destiné au transport du patient. Il est mobile à l'intérieur d'une pièce, avec son utilisateur. Les roulettes peuvent être verrouillées.
- Ce lit n'est pas destiné aux patients psychiatriques.
- Le poids maximal de l'utilisateur et la charge maximale pour un fonctionnement sûr sont précisés sur l'étiquette du produit et dans la section des caractéristiques techniques du présent manuel.



#### AVERTISSEMENT !

Toute utilisation inappropriée ou incorrecte peut provoquer des situations dangereuses.

*Invacare* ne peut être tenue responsable en cas d'utilisation, de modification ou de montage du produit ne respectant pas les instructions mentionnées dans le présent manuel d'utilisation.

### 1.2.1 Utilisateur du produit

Ce produit est conçu pour être utilisé par un professionnel de santé ou un particulier qui a été formé à cet effet.

La télécommande peut également être utilisée par l'occupant du lit.

## 1.3 Durée de vie

La durée de vie attendue de ce produit est de sept ans lorsqu'il est utilisé quotidiennement et dans le respect des consignes de sécurité, des intervalles de maintenance et avec une utilisation correcte, comme indiqué dans le présent manuel. La durée de vie effective peut varier en fonction de la fréquence et de l'intensité de l'utilisation.

## 1.4 Conformité

La qualité est un élément fondamental du fonctionnement de notre entreprise, qui travaille conformément à la norme ISO 13485.

Ce produit porte le label CE et est conforme à la Réglementation sur les dispositifs médicaux de classe I 2017/745. La date de lancement de ce produit est indiquée dans la déclaration de conformité CE.

Nous nous efforçons en permanence de réduire au minimum notre impact sur l'environnement, à l'échelle locale et mondiale.

Nous n'utilisons que des matériaux et composants conformes au règlement REACH.

Nous respectons la législation en vigueur en matière d'environnement, notamment, les directives DEEE et RoHS.

#### **1.4.1 Normes spécifiques au produit**

Les tests effectués ont démontré que le produit était conforme à la norme CEI 60601-2-52 (Exigences particulières de sécurité de base et de performances essentielles des lits médicaux) et à toutes les normes connexes.

Pour des informations complémentaires sur les normes et réglementations locales, contactez un représentant Invacare. Reportez-vous aux adresses indiquées à la fin du présent document.

#### **1.5 Informations de garantie**

Nous fournissons une garantie fabricant pour le produit, conformément à nos conditions générales de vente en vigueur dans les différents pays.

Les réclamations au titre de la garantie ne peuvent être adressées qu'au fournisseur auprès duquel le produit a été obtenu.

#### **1.6 Limitation de responsabilité**

Invacare décline toute responsabilité en cas de dommage lié à :

- un non respect du manuel d'utilisation,
- une utilisation incorrecte,
- l'usure normale,
- un assemblage ou montage incorrect par l'acheteur ou des tiers,
- des modifications techniques,
- des modifications non autorisées et/ou l'utilisation de pièces de rechange inadaptées.

## 2 Sécurité

### 2.1 Informations de sécurité générales

Cette section du manuel fournit des informations de sécurité générales en rapport avec votre produit. Pour des informations de sécurité spécifiques, reportez-vous à la section correspondante du manuel et aux procédures indiquées dans cette section.



#### AVERTISSEMENT !

##### Risque de blessure ou de dommage matériel

- N'utilisez pas ce produit ni aucun autre équipement disponible en option sans avoir lu et compris entièrement les présentes instructions et toute autre documentation d'instructions supplémentaire, telle que les manuels d'utilisation ou les fiches d'instructions fournis avec ce produit ou avec l'équipement en option. Si vous ne comprenez pas les avertissements, mises en garde ou instructions, contactez un professionnel de santé, un fournisseur Invacare ou un technicien qualifié avant d'utiliser ce produit.
- N'effectuez aucune modification ou transformation non autorisée du produit.



#### AVERTISSEMENT !

##### Risque de coincement/suffocation

- Il est possible de rester coincé entre le plan de couchage, une barrière et le panneau du lit ou entre les pièces mobiles et les objets placés à proximité du lit, ou de suffoquer.
- Le lit ne doit pas être utilisé par des personnes âgées de moins de 12 ans, ni par des personnes dont la taille est inférieure ou égale à celle d'un enfant de 12 ans.
  - Le lit, associé aux barrières, ne doit pas être utilisé par des personnes mesurant moins de 146 cm, pesant moins de 40 kg ou dont l'indice de masse corporelle (IMC) est inférieur à 17.
  - Compte tenu de la compression du matelas, les risques augmentent avec le temps. Vérifiez régulièrement les espaces entre le lit, le matelas et/ou la barrière. Remplacez le matelas si les espaces représentent un risque de coincement.



#### AVERTISSEMENT !

##### Risque de glissement entre les barrières

- Le lit est conforme à toutes les exigences relatives aux distances maximales. Cependant, il est possible que les personnes de petite taille glissent entre les barrières ou entre la barrière et le plan de couchage.
- Soyez particulièrement vigilant si le lit est utilisé par des personnes de petite taille.



#### AVERTISSEMENT !

##### Risque de blessure ou de dommage matériel

- Une manipulation inappropriée des câbles, des branchements incorrects et l'utilisation d'équipements non autorisés peuvent provoquer un choc électrique et une défaillance du produit.
- Les câbles du produit ne doivent pas être entortillés, cisailés ou endommagés d'une manière quelconque.
  - Assurez-vous qu'aucun câble n'est coincé ou endommagé lors de l'utilisation du produit.
  - Avant de déplacer le lit, débranchez la fiche du secteur.
  - Assurez-vous que le câblage et les branchements sont corrects.
  - N'utilisez pas d'équipements non autorisés.



#### AVERTISSEMENT !

##### Risque de basculement, d'enchevêtrement ou de strangulation

- L'acheminement inadéquat des câbles comporte un risque de basculement, d'enchevêtrement ou de strangulation.
- Vérifiez que tous les câbles sont correctement installés et fixés.
  - Vérifier qu'il n'y a pas de boucle d'excédent de câble dépassant du produit.



#### AVERTISSEMENT !

##### Risque de blessure ou de dommage matériel

- Les sources d'inflammation peuvent provoquer des brûlures ou un incendie.
- Le lit doit être placé à une distance de sécurité suffisante des sources d'inflammation possibles (chauffage, foyer, etc.)
  - Le patient et les tierces-personnes ne doivent pas fumer lorsque le lit est utilisé ou actionné.



#### AVERTISSEMENT !

##### Risque de blessure ou de dommage matériel

- Pour éviter tout risque de blessure ou de dommage lors de l'utilisation du produit :
- Une surveillance étroite s'impose lorsque le produit est utilisé à proximité d'enfants ou d'animaux de compagnie.
  - Ne laissez jamais des enfants jouer avec le produit.



#### ATTENTION !

- Lorsqu'une personne entre dans le lit ou en sort, baissez toujours le lit à une hauteur appropriée. Le relève-buste peut servir de support. Veillez à ce que la section cuisses et jambes soit à l'horizontale pour éviter tout risque de surcharge du plan de couchage.
- Mettez toujours le lit en position la plus basse lorsqu'une personne est laissée sans surveillance.
- Assurez-vous qu'aucun objet en dessous et au-dessus du lit, ou près de celui-ci, comme des meubles, des fenêtres ou un lève-patient, n'entrave le réglage de la hauteur.

**ATTENTION !**

Des accessoires non adaptés ou qui ne sont pas d'origine peuvent affecter le fonctionnement et la sécurité du produit.

- Utilisez uniquement les accessoires d'origine du produit utilisé.
- Du fait de différences régionales, vous devez vous reporter au catalogue ou au site Internet Invacare de votre pays pour connaître les accessoires qui sont disponibles ; vous pouvez également contacter un représentant Invacare. Reportez-vous aux adresses indiquées à la fin du présent document.

**ATTENTION !**

**Risque de blessure ou de dommage matériel**  
Les composants du produit peuvent devenir brûlants en cas d'exposition au soleil ou à d'autres sources de chaleur.

- N'exposez pas le produit à la lumière directe du soleil pendant des périodes prolongées.
- Éloignez le produit des sources de chaleur.

**ATTENTION !**

Il existe un risque de se coincer les doigts dans les pièces mobiles du lit.

- Faites attention à vos doigts.

**IMPORTANT !**

Le lit ne comporte pas de sectionneur (interrupteur principal). Si la déconnexion électrique du lit est nécessaire, débranchez-le de la prise secteur.

- Placez toujours le lit de sorte qu'il soit facile de débrancher le lit de la prise secteur.

**IMPORTANT !**

L'accumulation de peluches, de poussières et d'autres saletés risque de nuire au fonctionnement du produit.

- Veillez à ce que le produit reste toujours propre.

## 2.2 Matelas

**AVERTISSEMENT !****Aspects de sécurité concernant la combinaison des barrières et des matelas :**

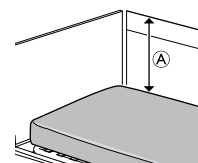
Afin d'utiliser le lit dans des conditions de sécurité optimales lorsque des barrières sont utilisées, il est important de respecter les mesures minimale et maximale relatives au matelas.

- Pour plus d'informations sur les mesures correctes du matelas, consultez le tableau du chapitre 9 *Caractéristiques Techniques*, page 23.

**AVERTISSEMENT !****Risque de coincement et/ou de suffocation**

– L'utilisateur risque de se coincer et/ou de suffoquer, si l'espacement horizontal entre le bord du matelas et la barrière est trop important. Respectez la largeur et la longueur minimales requises pour le matelas selon le type de barrière utilisée, comme indiqué dans le tableau du chapitre 9 *Caractéristiques Techniques*, page 23.

– Notez que le risque est accru en cas d'utilisation d'un matelas très épais ou mou (à faible densité), ou les deux ensemble.

**AVERTISSEMENT !****Risque de chute**

L'utilisateur risque de tomber et de se blesser gravement si la distance verticale (A) entre le haut du matelas et le bord de la barrière/le panneau du lit est trop courte. Reportez-vous à l'illustration ci-dessus.

- Respectez toujours une distance minimale (A) de 22 cm.
- Respectez la hauteur maximale pour le matelas lorsqu'il est utilisé avec une barrière, comme indiqué dans le tableau du chapitre 9 *Caractéristiques Techniques*, page 23.

## 2.3 Informations de sécurité relatives aux interférences électromagnétiques

**AVERTISSEMENT !****Risque de dysfonctionnement dû aux interférences électromagnétiques**

Des interférences électromagnétiques peuvent se produire entre ce produit et d'autres équipements électriques et affecter les fonctions de réglage électrique de ce produit. Pour prévenir, réduire ou éliminer ces interférences électromagnétiques :

- Veillez à utiliser uniquement des câbles, accessoires et pièces de rechange d'origine, afin de ne pas accroître les émissions électromagnétiques, ni réduire l'immunité électromagnétique de ce produit.
- N'utilisez aucun équipement de communication portable à fréquences radioélectriques (RF) à moins de 30 cm d'une partie quelconque de ce produit (câbles compris).
- N'utilisez pas ce produit à proximité d'un équipement chirurgical actif à haute fréquence, ni d'une salle d'imagerie à résonance magnétique avec blindage RF, où l'intensité des perturbations électromagnétiques est élevée.
- En cas de perturbations, augmentez la distance entre ce produit et l'autre équipement ou mettez-le hors tension.
- Reportez-vous aux informations détaillées figurant au chapitre 10 *Compatibilité électromagnétique (CEM)*, page 25 et suivez les recommandations.

**AVERTISSEMENT !****Risque de dysfonctionnement dû aux interférences électromagnétiques**

Ce lit ne doit pas être utilisé contre ou sur d'autres équipements électriques, hormis comme précisé ci-après, au risque de générer un dysfonctionnement. Si une telle utilisation est nécessaire, il est indispensable d'inspecter

rigoureusement le lit et l'autre équipement afin de vérifier qu'ils fonctionnent normalement. Le présent lit peut s'utiliser avec des accessoires qui sont agréés par Invacare et avec un équipement électrique médical relié au cœur (par voie intracardiaque) ou aux vaisseaux sanguins (par voie intravasculaire), sous réserve de respecter les points suivants :

- L'équipement médical électrique ne doit pas être fixé aux accessoires métalliques du lit, tels que des barrières, une potence, la tige du dispositif de goutte à goutte, les panneaux du lit, etc.
- Le cordon d'alimentation de l'équipement médical électrique doit être tenu éloigné des accessoires ou de toute pièce mobile du lit.

## 2.4 Étiquettes et symboles figurant sur le produit

### 2.4.1 Autocollant d'identification

L'autocollant d'identification est apposé sur le châssis du lit et fournit les informations principales concernant le produit, notamment les caractéristiques techniques.

	Numéro de série
	Numéro de référence
	Fabricant
	Date de fabrication
	Dispositif médical
	Poids maximal de l'utilisateur
	Charge maximale d'utilisation
	Équipement de CLASSE II
	Pièce appliquée de type B

	Conforme DEEE
	Conformité européenne

Abréviations utilisées dans les caractéristiques techniques :



- lin = Intensité en entrée
- Uin = Tension en entrée
- Int. = Intermittence
- AC = Courant alternatif
- Max = maximum
- min = minutes


Pour plus d'informations sur les caractéristiques techniques, consultez le chapitre 9 *Caractéristiques Techniques*, page 23.

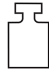
### 2.4.2 Autres autocollants

Lisez le manuel d'utilisation avant d'utiliser ce produit et suivez toutes les instructions de sécurité et d'utilisation.	
	Définition du poids minimal, de la taille minimale et de l'indice de masse corporelle minimal d'un utilisateur adulte. Reportez-vous à la section 1.2 <i>Utilisation prévue</i> , page 4.
	Consultez le manuel d'utilisation pour connaître les dimensions de matelas appropriées. Reportez-vous à la section 9 <i>Caractéristiques Techniques</i> , page 23.
	Poids total du produit avec application de la charge maximale d'utilisation
	Limite de température
	Limite d'humidité
	Limite de pression atmosphérique


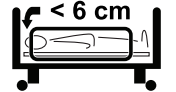


	Conditions de transport et de stockage
	Conditions d'utilisation

	
Indique les zones présentant un risque accru de pincement des pieds sur les côtés inférieurs des extrémités du lit, près des roulettes.	
Voir 4.1.1 <i>Positions basses</i> , page 13.	
(Uniquement présent sur les versions basses du produit)	


Indique les pièces amovibles d'un poids supérieur à 20 kg. Reportez-vous à la section 9 <i>Caractéristiques Techniques</i> , page 23.

### Autocollant apposé sur les barrières prenant les 3/4 de la longueur du lit

	
Indique l'espace maximum entre la barrière et le panneau de tête de lit.	
Consultez les instructions de montage dans ce manuel ou les instructions fournies avec la barrière.	

## 3 Réglages (Mise en service)

### 3.1 Informations de sécurité générales



#### AVERTISSEMENT !

##### Risque de blessure ou de dommage matériel

Des éléments endommagés peuvent affecter la sécurité du produit.

- Vérifiez l'absence de dommages dus au transport sur toutes les pièces avant utilisation.
- En cas de dommage, n'utilisez pas le produit et contactez votre fournisseur Invacare pour plus d'informations à ce sujet.



#### AVERTISSEMENT !

##### Risque de blessures ou de dommage matériel

Le montage du lit et l'installation des accessoires doivent exclusivement être effectués par un technicien qualifié ou par une personne ayant reçu une formation adéquate.

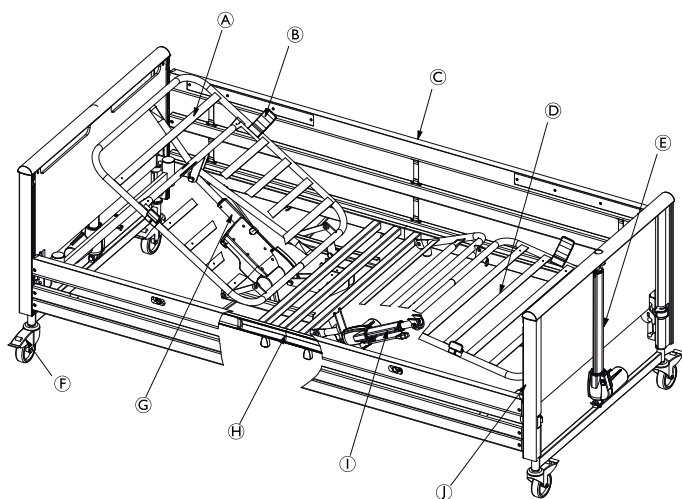
- Suivez attentivement les instructions. Si vous avez des questions concernant le montage, contactez votre fournisseur Invacare.
- L'équipement électrique du lit ne doit pas être démonté ni associé à d'autres appareils électriques.
- Après chaque montage, vérifiez que tous les raccords sont bien serrés et que toutes les pièces fonctionnent correctement.



#### IMPORTANT !

- Pour éviter la formation de condensation, le lit ne doit pas être utilisé tant qu'il n'a pas atteint sa température d'utilisation. Reportez-vous à la section 9 *Caractéristiques Techniques*, page 23.

### 3.2 Réception du lit



Contenu :

- Ⓐ Plan de couchage, relève-buste
- Ⓑ 4 cales matelas
- Ⓒ Paire de barrières latérales (en bois ou en acier)
- Ⓓ Plan de couchage, partie pieds
- Ⓔ Moteur du panneau

- Ⓕ Roulettes
- Ⓖ Moteur du relève-buste
- Ⓘ Moteur du relève-jambes
- ⓵ Paire de panneaux Télécommande

En option

- Ⓗ Extension de plan de couchage (10 ou 20 cm) Potence
- Supports de fixation pour le transport

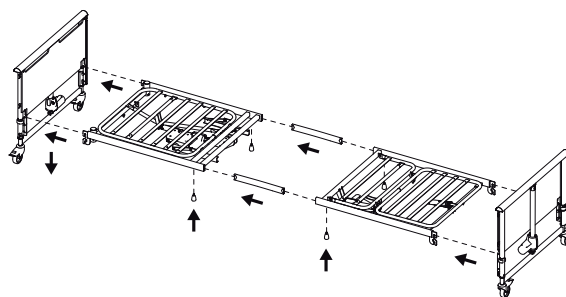
### 3.3 Montage du lit



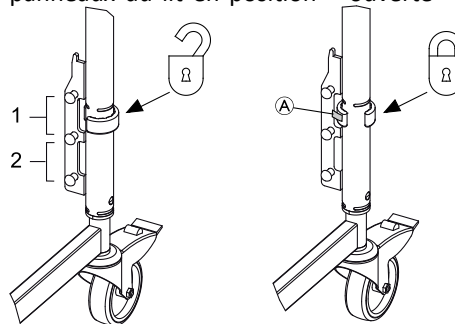
#### AVERTISSEMENT !

- Après chaque montage, vérifiez que tous les raccords sont bien serrés et que toutes les pièces fonctionnent correctement.

#### Plan de couchage



1. Insérez les deux tiges dans la partie tête du plan de couchage. Les tiges doivent être placées de manière à ce que l'une d'entre elles dépasse plus du tube latéral que l'autre.
2. Serrez légèrement les deux vis moletées.
3. Poussez la partie pieds du plan de couchage contre les deux tiges.
4. Serrez à l'aide de deux vis moletées.
5. Serrez complètement les deux vis moletées situées dans la partie tête du cadre.
6. Tournez les quatre supports du plan de couchage vers le haut.
7. Tournez la poignée de la section jambes vers le haut.
8. Appuyez sur le support Ⓐ des bagues de verrouillage\* et mettez les bagues de verrouillage situées sur les panneaux du lit en position « ouverte ».

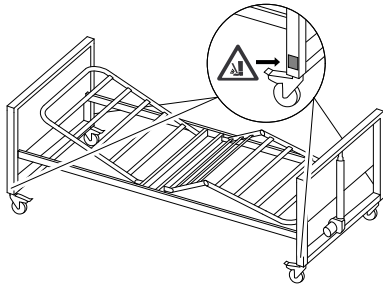


9. Insérez le plan de couchage dans les panneaux du lit en le poussant fermement.
10. Assurez-vous que les panneaux du lit sont à la même hauteur. Il est possible de mettre le lit en position haute (1) ou en position basse (2).
11. Mettez les bagues de verrouillage en position « fermée ».

\* Les bagues de verrouillage permettent d'éviter que le plan de couchage ne se détache accidentellement des panneaux du lit.

### 3.3.1 Fixation des autocollants

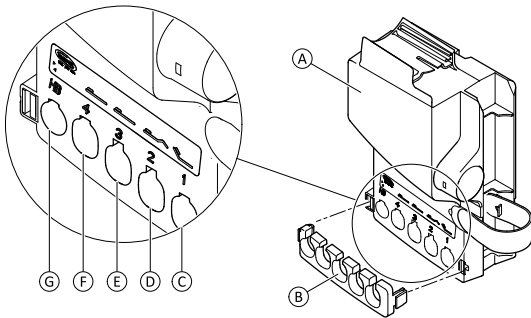
(version basse uniquement)



1. Placez les quatre autocollants d'avertissement de serrage du pied (fournis séparément) sur les côtés inférieurs des extrémités du lit, près des roulettes.

### 3.4 Unité centrale

L'unité centrale est fixée au moteur du relèvement-buste.



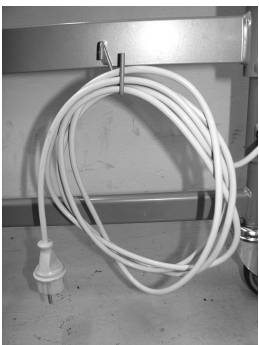
L'unité centrale (A) est munie d'une came de blocage (B) et d'une étiquette sur laquelle figurent les symboles indiquant l'emplacement où la fiche des moteurs doit être branchée :

- Moteur du relèvement-buste (C)
- Moteur de la section cuisses (D)
- Moteur du panneau, pied du lit (E)
- Moteur du panneau, tête du lit (F)
- Télécommande (G)

### 3.5 Câblage

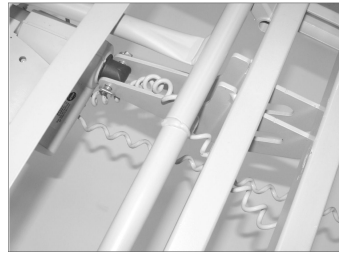
#### ! IMPORTANT !

- Les câbles doivent être placés de manière à ne pas toucher le sol et à ne pas bloquer les roulettes. Placez le câble d'alimentation sur le crochet prévu à cet effet (voir photo).

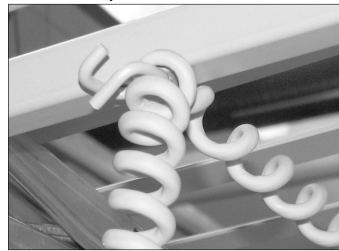


Afin de ne pas risquer d'endommager les câbles lorsque les moteurs fonctionnent, suivez les instructions ci-dessous.

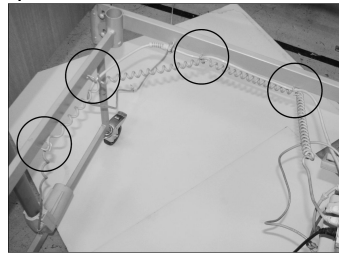
1. Branchez les câbles des moteurs des extrémités du lit (tête et pied du lit) directement sur l'unité centrale.
2. Faites passer la fiche du moteur du relèvement-jambes par l'ouverture du support du moteur du relèvement-buste avant de la brancher sur l'unité centrale.



3. Branchez la fiche du câble d'alimentation sur la prise secteur.
4. Mettez la tête et le pied du lit en position haute.
5. Placez le câble du moteur du pied du lit sur le crochet situé au pied du lit.



6. Mettez le relèvement-buste dans la position la plus haute.
7. Placez les câbles du moteur de la tête du lit sur les quatre crochets situés sur la tête de lit.



8. Fixez la came de blocage au-dessus des fiches de l'unité centrale.

### 3.6 Installation des barrières



#### AVERTISSEMENT !

#### Risque de blessure corporelle

- Il existe des risques de coincement ou de pincement lors du montage ou du démontage de la barrière.
- Faites attention à vos doigts.
  - Suivez attentivement les instructions.
  - Après chaque montage, vérifiez que tous les raccords sont bien serrés et que la barrière fonctionne correctement.

#### Barrières amovibles sur 3/4 de la longueur du lit



#### AVERTISSEMENT !

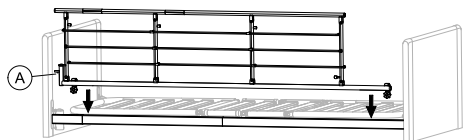
#### Risque de coincement

- Il est possible de rester coincé entre le plan de couchage, une barrière et le panneau du lit, ou de suffoquer.
- Lorsque vous utilisez des barrières amovibles, vous devez vous assurer que la distance entre le panneau du lit et le bord supérieur de la poignée de la barrière est inférieure à 6 cm côté tête et supérieure à 32 cm côté pied du lit.


### 3.6.1 Barrière Scala 2

#### Montage de la barrière

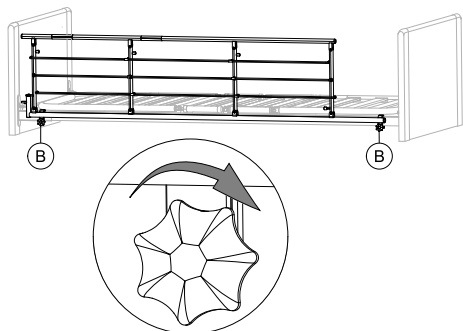
1.



Placez la barrière au-dessus du cadre avec le système de déverrouillage **A** côté tête du lit.

 Les fourches de la barrière doivent être installées conformément aux instructions de montage de la barrière choisie.

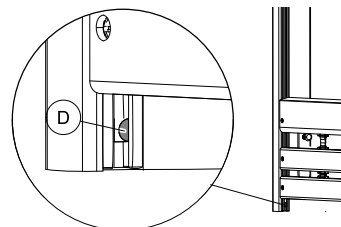
2.



Serrez les vis à molette **B** pour fixer la barrière au cadre. Assurez-vous qu'elle est stable et correctement serrée.

#### Démontage de la barrière

1. Desserrez les deux vis à molette **B**, puis retirez la barrière.



#### Montage

1. Soulevez le barreau supérieur à une extrémité de la barrière latérale. Les boutons de déverrouillage **C** doivent être orientés vers le haut.
2. Appuyez sur la goupille de verrouillage **A** située à l'extrémité de la barrière latérale.
3. Guidez les trois patins **B** (à l'extrémité des barreaux de la barrière latérale) dans les glissières des panneaux de lit, jusqu'à ce qu'ils dépassent la goupille de verrouillage **D**.
4. Répétez les étapes 2 et 3 pour l'autre côté de la barrière latérale.

#### Démontage

1. Abaissez la barrière latérale.
2. Soulevez la barre inférieure, à une extrémité, pour que la goupille de verrouillage **D** soit visible et enfoncez-la à l'aide d'un tournevis.
3. Abaissez les trois barreaux, jusqu'à ce qu'ils ressortent des glissières.
4. Répétez les étapes 2 et 3 pour l'autre côté de la barrière latérale.

### 3.6.2 Barrière latérale Britt V et Line

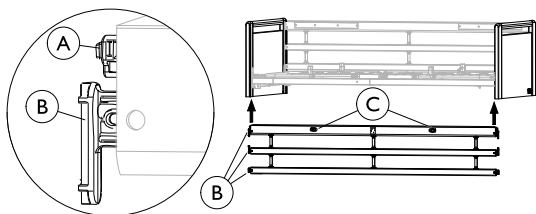


#### AVERTISSEMENT !

##### Risque de coincement/suffocation

L'utilisateur risque de se coincer ou de tomber du lit si la barrière latérale n'est pas correctement montée ou si elle est endommagée.

- Assurez-vous que tous les patins coulissent correctement dans les glissières de panneaux de lit.
- Vérifiez que tous les barreaux de la barrière latérale sont au-dessus de la goupille de verrouillage et qu'ils sont correctement fixés.
- Assurez-vous que les sangles situées entre les barreaux ne sont pas endommagées, ni desserrées.



### 3.7 Démontage du lit

1. Démontez les barrières latérales et la potence.
2. Mettez le lit dans la position la plus basse et mettez les parties du plan de couchage à l'horizontale.
3. Débranchez le lit de la prise secteur et enroulez le câble d'alimentation sur le crochet situé à la tête du lit.
4. Retirez la came de blocage de l'unité centrale à l'aide d'un outil (un tournevis à tête plate, par exemple) et débranchez les câbles des moteurs des panneaux du lit et du moteur section jambes.
5. Retirez le plan de couchage des panneaux du lit.
6. Séparez le relève-buste du plan de couchage.
7. En ce qui concerne les lits équipés d'une source d'alimentation externe 24 V, vérifiez que le câble secteur est raccordé au câble d'alimentation du boîtier de contrôle.

## 4 Fonctionnement du lit

### 4.1 Informations de sécurité générales



#### AVERTISSEMENT !

##### Risque de blessures ou de dommage matériel.

- Le lit doit être placé de manière à ce que le réglage de la hauteur ne soit pas entravé par un lève-patient ou du mobilier, par exemple.
- Assurez-vous qu'aucun membre du corps n'est coincé entre les parties fixes (barrières, panneaux de lit, etc.) et les pièces mobiles.
- Les enfants ne doivent pas jouer avec la télécommande.



#### AVERTISSEMENT !

##### Risque de blessure

- Si le lit est utilisé par des utilisateurs agités, désorientés ou souffrant de spasmes :
- si le lit est équipé d'une télécommande verrouillable, verrouillez les fonctions de la télécommande ;
  - ou assurez-vous que la télécommande est hors de portée de l'utilisateur.

#### 4.1.1 Positions basses



#### ATTENTION !

##### Risque de coincement ou de pincement

- Selon la configuration, l'espace libre entre les pièces mobiles et fixes du lit peut devenir très restreint lorsque le lit est abaissé.
- Assurez-vous que vos pieds ne sont pas à proximité des pièces mobiles ni sous celles-ci lorsque le lit est abaissé.
  - Vérifiez que les câbles sont correctement acheminés et qu'ils ne risquent pas d'être pincés lorsque le lit est abaissé.



#### ATTENTION !

##### Risque de blessure

- Selon la configuration, la hauteur de travail minimum du lit est très basse.
- Avec une hauteur de travail basse, le personnel soignant risque de se blesser en cas de posture inadaptée ou incorrecte.
- Assurez-vous d'avoir une posture adaptée lorsque vous pratiquez les soins.

#### 4.1.2 Cale matelas



#### AVERTISSEMENT !

##### Risque de blessure

- Sans cale matelas correctement installé, le matelas risquera de glisser sur le côté et de provoquer la chute de l'utilisateur.
- N'utilisez jamais le lit sans cale matelas.
  - Assurez-vous toujours que les cale matelas sont bien installés et orientés vers le haut.
  - N'utilisez que des cale matelas d'origine.

## 4.2 Fonctionnement de la télécommande

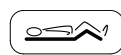
La télécommande peut être équipée de trois (HB83/HL83) ou de quatre (HB84/HL84) boutons qui permettent de contrôler les fonctions électriques du lit.

### Section relève-buste



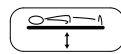
1. Haut : appuyez sur le côté gauche du bouton (▲).
2. Bas : appuyez sur le côté droit du bouton (▼).

### Section cuisses



1. Haut : appuyez sur le côté gauche du bouton (▲).
2. Bas : appuyez sur le côté droit du bouton (▼).

### Réglage de la hauteur



1. Haut : appuyez sur le côté gauche du bouton (▲).
2. Bas : appuyez sur le côté droit du bouton (▼).

### Fonction d'inclinaison (HB84/HL84)



#### ATTENTION !

##### Risque de blessure mortelle

- L'inclinaison avec la partie tête vers le bas peut avoir une incidence mortelle pour les utilisateurs sensibles à une augmentation de la pression sanguine dans la partie supérieure du corps.
- La fonction d'inclinaison doit exclusivement être utilisée par des personnes ayant reçu une formation médicale.
  - Effectuez toujours une évaluation médicale avant d'incliner le lit avec les extrémités inférieures de l'utilisateur positionnées plus haut que le cœur.
  - La fonction d'inclinaison n'est PAS une fonction Trendelenburger et ne doit pas être utilisée pour le traitement médical.



1. Élévation de la tête de lit : appuyez sur le côté gauche du bouton (▲).
2. Élévation du pied de lit : appuyez sur le côté droit du bouton (▼).

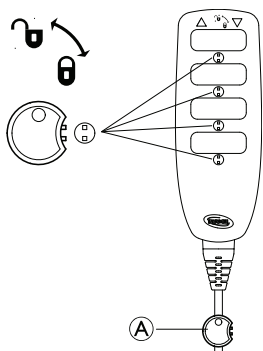
Si le lit est équipé d'une fonction anti-inclinaison uniquement, l'inclinaison avec pied du lit surélevée n'est pas possible :



1. Élévation de la tête de lit : appuyez sur le côté gauche du bouton (▲).
2. Position horizontale : mettez le lit complètement en position haute ou en position basse au moyen du bouton de réglage de la hauteur.

#### 4.2.1 Fonction de verrouillage

La fonction de verrouillage empêche l'utilisation de certains boutons de fonction. Tous les boutons de votre télécommande peuvent être verrouillés individuellement, indépendamment de leur nombre.



1. Insérez la clé (A) dans le trou, au-dessous de la fonction voulue.
2. Pour verrouiller, tournez la clé dans le sens des aiguilles d'une montre.
3. Pour déverrouiller, tournez la clé dans le sens inverse des aiguilles d'une montre.

### 4.3 Roulettes et freins



#### ATTENTION !

#### Risque de coincement/pincement

Tous les freins sont actionnés au pied.  
– Ne desserrez pas le frein avec les doigts.



#### ATTENTION !

#### Risque de blessure

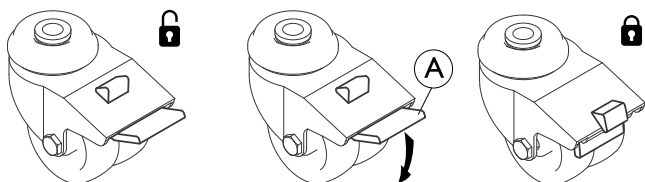
L'utilisateur risque de tomber, en se mettant au lit ou se levant, si les freins ne sont pas bloqués.  
– Bloquez toujours les freins lorsque l'utilisateur se met au lit ou se lève ou lorsque des soins sont pratiqués.  
– Au moins une roulette de la tête ainsi qu'une roulette du pied doivent être bloquées.



Les roulettes peuvent laisser des traces sur certains types de revêtements de sol absorbants, notamment sur les revêtements de sol non traités ou mal traités. Pour éviter les traces, *Invacare®* recommande d'utiliser une protection adéquate entre les roulettes et le sol.

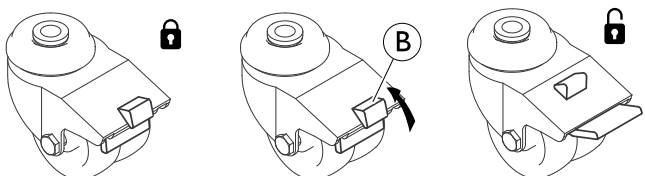
#### 4.3.1 Frein de roulette

##### Verrouillage du frein



Appuyez sur la pédale extérieure (A) avec le pied.

##### Déverrouillage du frein



Tirez sur le bouton de déverrouillage (B).

### 4.4 Utilisation des barrières



#### AVERTISSEMENT !

#### Risque de coincement ou de suffocation

Il est possible de rester coincé entre le plan de couchage, une barrière et le panneau du lit, ou de suffoquer.

– Vérifiez toujours que les barrières sont correctement installées et serrées.



#### AVERTISSEMENT !

#### Risque de chute

S'il a été décidé que l'utilisateur a besoin de barrières :

- Ne laissez jamais l'utilisateur seul dans le lit avec la barrière abaissée.
- Assurez-vous toujours que la barrière est dans sa position la plus élevée et qu'elle est correctement verrouillée lorsque l'utilisateur reste seul.



#### ATTENTION !

#### Risque de blessure

Une barrière mal verrouillée risque de tomber.

- Tirez/poussez le barreau supérieur de la barrière pour vous assurer que le système de verrouillage est correctement enclenché.



#### ATTENTION !

#### Risque de blessure

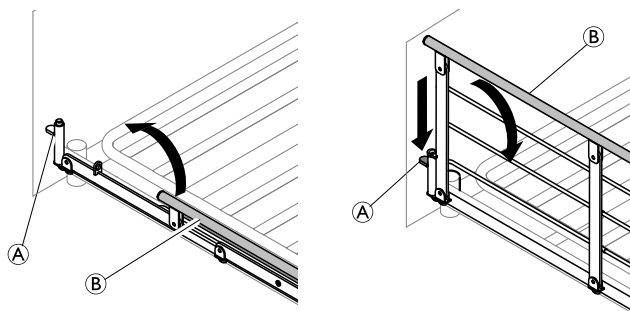
Il existe un risque de coincement ou de pincement lors de l'actionnement de la barrière.

- Faites attention à vos doigts et aux membres du patient.
- Ne forcez jamais sur la barrière et évitez de la faire tomber lors de sa manipulation.

#### 4.4.1 Utilisation de la barrière Scala 2

1.

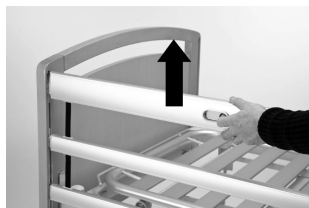
2.



1. **Haut** : soulevez et tirez le barreau supérieur (B) de la barrière vers l'extrémité avec le mécanisme de verrouillage (bouton de déverrouillage) (A). Vérifiez qu'il est bien verrouillé.
2. **Bas** : appuyez sur le bouton de déverrouillage (A) et poussez le barreau supérieur (B) de la barrière pour l'éloigner du mécanisme de verrouillage.

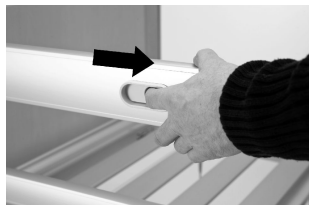


#### 4.4.2 Barrières latérales Britt V et Line



##### Position de verrouillage/supérieure

Tirez la barre en bois de la barrière latérale supérieure vers le haut jusqu'à ce que les goupilles de verrouillage se bloquent (vous devez entendre un clic).



##### Relâcher

Soulevez la barre en bois de la barrière latérale supérieure, puis appuyez sur les deux bagues de verrouillage en même temps.



##### Position bas/inférieure

Abaissez la barrière latérale.

#### Utilisation d'une extension en hauteur de la barrière

Les barrières Line et Britt V peuvent être complétées par une extension en hauteur. Une extension en hauteur de la barrière accroît l'épaisseur autorisée du matelas de 15 cm.



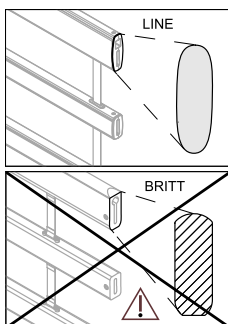
##### AVERTISSEMENT !

##### Risque de blessure grave voire mortelle

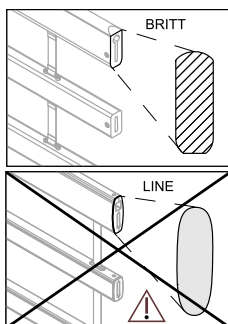
Une extension en hauteur de la barrière installée de façon incorrecte risque de tomber. Il existe en outre risque accru de chute du lit pour l'utilisateur.

- Vérifiez que l'extension en hauteur de la barrière est bien fixée à la barrière. Consultez le manuel d'utilisation fourni avec l'extension en hauteur de la barrière.
- Veillez à utiliser une extension en hauteur appropriée pour votre barrière (la forme doit correspondre à celle de la barrière). L'étiquette apposée sur l'extension en hauteur indique la barrière à laquelle elle s'applique. Reportez-vous à l'illustration ci-dessous.

Extension en hauteur pour barrière LINE :



Extension en hauteur pour barrière BRITT V :



#### 4.5 Potence



##### AVERTISSEMENT !

##### Risque de blessure

Le lit risque de basculer si la poignée est utilisée alors que la potence est éloignée du lit.

- La potence doit toujours être positionnée avec la poignée pendante au-dessus du lit.
- La charge maximale de la potence (80 kg) ne doit jamais être dépassée.

#### 4.5.1 Installation de la potence

La potence peut être installée sur le côté gauche ou sur le côté droit de l'extrémité tête du lit.

1. Insérez la potence dans le tube, puis fixez-la à l'aide de la vis à molette.

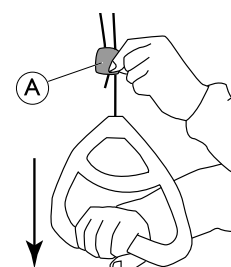
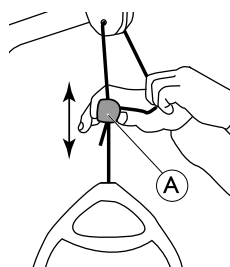


Le serrage de la vis à molette n'est pas nécessaire si vous souhaitez pouvoir faire pivoter la potence sur le côté du lit.

#### 4.5.2 Réglage de la hauteur de la poignée

La hauteur de la poignée doit toujours être réglée en fonction des besoins de l'utilisateur.

- 1.
- 2.



1. Tirez le cordon sur le côté et faites glisser le système de blocage (A) vers le haut ou vers le bas jusqu'à ce que la poignée se trouve à la hauteur souhaitée.
2. Pour verrouiller la poignée, réintroduisez le cordon dans le système de blocage (A) et tirez la poignée vers le bas.

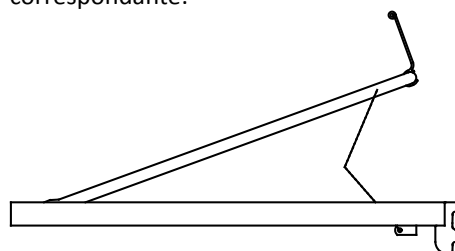


##### IMPORTANT !

- Après le réglage de la hauteur de la poignée :
- Vérifiez que les deux cordons au-dessus du système de blocage sont parallèles et qu'ils se trouvent à l'intérieur du système.
  - Assurez-vous que le cordon est correctement bloqué en tirant fort sur la poignée.

#### 4.6 Réglage du relève-jambes

Le relève-jambes fonctionne en relevant la poignée correspondante:



1. **Monter le relève-jambes** : Relevez la poignée située sur le relève-jambes.
2. **Abaisser le relève-jambes** : Relevez complètement la poignée du relève-jambes, puis abaissez le relève-jambes.

## 4.7 Positions d'urgence

En cas d'urgence médicale, il peut être nécessaire de mettre toutes ou certaines sections du plan de couchage en position horizontale, par exemple la section dos en position horizontale pour une réanimation cardiorespiratoire (RCR).

Pour mettre une section du plan de couchage en position horizontale,

- utilisez la fonction correspondante de la télécommande
- OU
- En cas de panne de courant ou de besoin urgent d'action, utilisez le déverrouillage d'urgence manuel et abaissez la section plan de couchage.

### 4.7.1 Déverrouillage d'urgence d'une section du plan de couchage

En cas de panne électrique ou de moteur, un déverrouillage d'urgence de la section relève-buste, cuisses ou jambes peut s'avérer nécessaire. Le déverrouillage d'urgence du réglage de la hauteur n'est PAS possible.



#### ATTENTION ! Risque de blessure

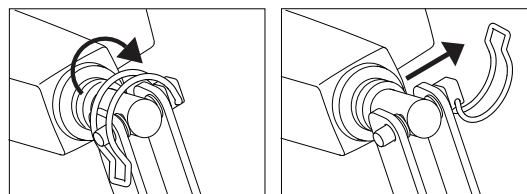
- La déverrouillage d'urgence d'une section du plan de couchage exige deux personnes au minimum.
- Lors du déverrouillage d'une section du plan de couchage, celle-ci risque de descendre rapidement. Ne mettez pas vos mains en-dessous du plan de couchage lorsque vous l'abaissez.



#### IMPORTANT !

- Avant tout déverrouillage d'urgence du plan de couchage, débranchez la prise du secteur.

1. Les deux personnes maintiennent la section du plan de couchage.
2. L'une d'elle localise le moteur en question et tire sur la goupille de sécurité.



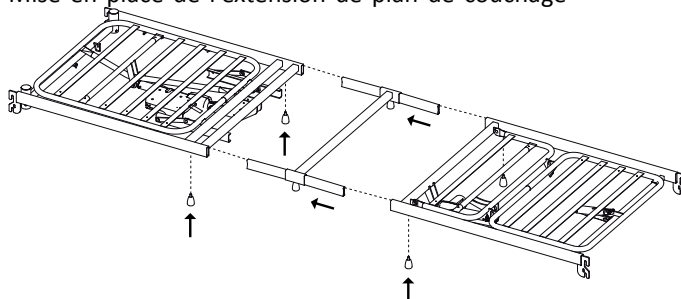
3. Les deux personnes abaissent lentement la section du plan de couchage jusqu'à ce qu'elle soit tout en bas.

## 4.8 Extension de plan de couchage



Si l'utilisateur mesure plus de deux mètres, il est recommandé d'utiliser une extension de plan de couchage.

Mise en place de l'extension de plan de couchage



1. Démontez le lit et retirez les tiges.
2. Fixez l'extension de plan de couchage entre les deux parties du plan de couchage, puis remontez le lit.

## 4.9 Transport et stockage

Le lit peut être transporté ou stocké, qu'il soit monté ou démonté.

Reportez-vous à la section 3.7 *Démontage du lit*, page 12 pour démonter le lit.


Pour transporter ou stocker le lit monté :

1. Débranchez le câble d'alimentation de la prise secteur.
2. Enroulez le câble d'alimentation et placez-le sur le crochet à la tête du lit, afin qu'il ne soit pas en contact avec le sol et d'éviter des dommages pendant le transport ou le stockage.



## 5 Accessoires

### 5.1 Liste des accessoires disponibles

 En raison de différences régionales, vous devez vous reporter au site Internet ou au catalogue Invacare de votre pays pour connaître les accessoires qui sont disponibles ; vous pouvez également contacter votre fournisseur Invacare.

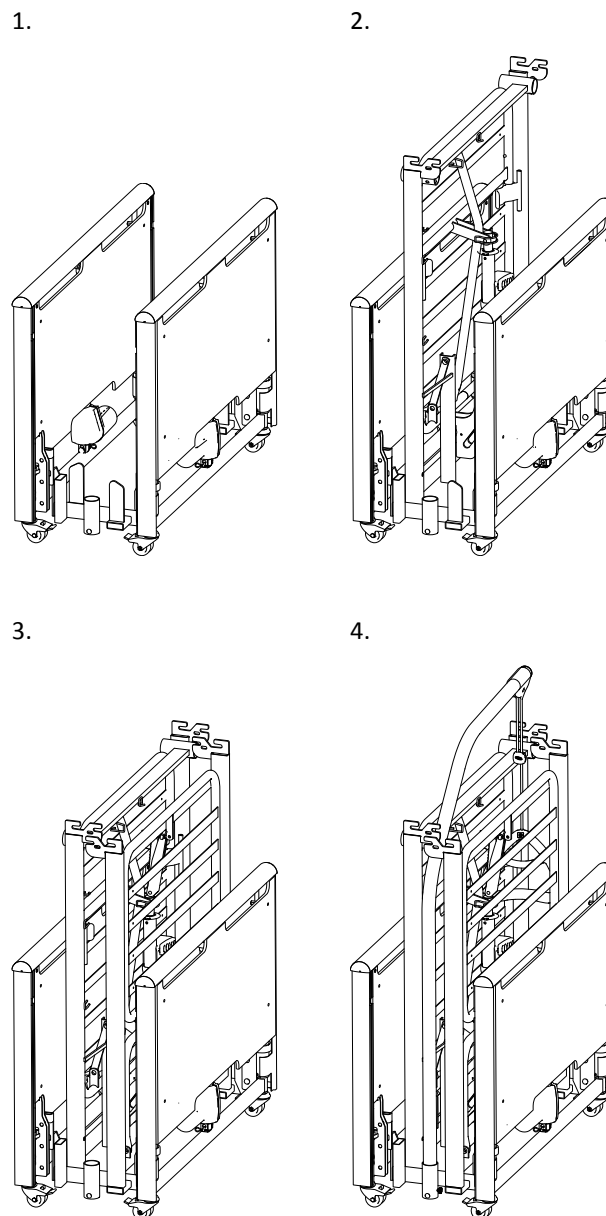
- Barrières
  - Scala Basic 2  
Barrière rabattable en acier, sur 3/4 de la longueur du lit (168 cm x 40 cm), montée sur le tube latéral. Bouton de déverrouillage à la section tête
  - Scala Basic Plus 2  
Barrière rabattable en acier, sur 3/4 de la longueur du lit (168 cm x 40 cm), montée sur le tube latéral. Bouton de déverrouillage à la section tête
  - Scala Medium 2  
Barrière rabattable en acier, sur 3/4 de la longueur du lit (165 cm x 46 cm), montée sur le tube latéral. Bouton de déverrouillage à la section tête
  - Scala Decubi 2  
Barrière rabattable en acier sur 3/4 de la longueur du lit (168 cm x 54 cm), montée sur le tube latéral. Bouton de déverrouillage à la section tête
  - Britt V  
Barrière rabattable en bois, sur toute la longueur du lit (205 cm x 40 cm), montée sur les glissières du panneau. Boutons de déverrouillage au milieu
  - Line standard  
Barrière rabattable en aluminium, sur toute la longueur du lit (206 cm x 40 cm), montée sur les glissières du panneau. Boutons de déverrouillage au milieu
  - Line extensible  
Barrière rabattable en aluminium, sur toute la longueur du lit, avec extension télescopique (206-226 cm x 40 cm), montée sur les glissières du panneau. Boutons de déverrouillage au milieu
- Rehausseurs pour barrières Britt V et Line
- Couvertures pour barrières - Housses textiles pour les différentes barrières (filet ou rembourrée)
- Extension de plan de couchage (centrale) – 10 ou 20 cm
- Extension de plan de couchage (pied du lit) – 10 cm
- Potence
- Poignées d'appui fixes – 25 cm x 30 cm, 25 cm x 80 cm, 40 cm x 30 cm, 40 cm x 50 cm ou 40 cm x 80 cm
- Poignées d'appui pivotantes
- Relève-buste
- Barre de transfert de lit
- Télécommandes
  - avec réglage du relève-buste, de la section cuisses et de la hauteur – HB83/HL83 (verrouillable)
  - avec réglage du relève-buste, de la section cuisses et de la hauteur et fonction d'inclinaison d'assise – HB84, HL84 (verrouillable)
  - avec réglage du relève-buste, de la section cuisses et de la hauteur et fonction anti-inclinaison d'assise – HB84, HL84 (verrouillable)

- Soft Tilt – système de repositionnement du patient monté sur le plan de couchage.
- Supports de fixation pour le transport
- Batterie de secours

#### ! Important

– Utilisez uniquement des accessoires et pièces de rechange d'origine. Les listes de pièces de rechange et les manuels d'utilisation supplémentaires peuvent être obtenus auprès d'Invacare.

### 5.2 Supports de fixation pour le transport



1. Fixez les deux panneaux de lit sur les supports.
2. Attachez la section tête du plan de couchage.
3. Attachez la section jambes du plan de couchage.
4. Placez la potence sur le support.

## 6 Maintenance

### 6.1 Informations de maintenance générales



#### ATTENTION !

##### Risque de blessure ou de dommage matériel

- Vous ne devez effectuer aucune procédure de maintenance ou d'entretien tant que le produit est en cours d'utilisation.

Suivez les procédures de maintenance décrites dans le présent manuel pour garantir le bon fonctionnement du produit.

### 6.2 Vérifications quotidiennes



#### AVERTISSEMENT !

##### Risque de blessure ou de dommage matériel

- Des éléments endommagés ou usés peuvent affecter la sécurité du produit.
- Le produit doit être vérifié à chaque utilisation.
  - N'utilisez pas le produit si vous constatez qu'une partie est endommagée ou si vous doutez de la sécurité d'une pièce. Contactez votre fournisseur Invacare immédiatement et veillez à ce que le produit ne soit pas utilisé jusqu'à sa réparation.

#### Liste des vérifications quotidiennes

- Inspectez visuellement le lit. Assurez-vous que les pièces ne sont pas abîmées ni usées.
- Vérifiez toutes les pièces, les points de fixation, les éléments soumis à des contraintes et les points de pivotement afin de contrôler qu'ils ne présentent pas de signes de craquelure, d'effilochement, de déformation ou de détérioration.
- Vérifiez que la télécommande et tous les vérins fonctionnent normalement.

### 6.3 Informations générales sur l'entretien



#### IMPORTANT !

- Le plan de couchage doit être maintenu pendant les inspections de maintenance pour éviter qu'il ne s'abaisse de façon accidentelle.
- La maintenance et l'entretien du lit doivent être effectués uniquement par le personnel ayant reçu les instructions ou la formation nécessaires.
- Lors de la remise en état du lit, ou si les fonctions du lit changent, la maintenance doit être effectuée conformément à la liste de contrôle.

Un contrat de maintenance peut être souscrit dans les pays où Invacare a sa propre société de vente. Dans certains pays, Invacare propose des cours de réparation et de maintenance du lit. La liste des pièces de rechange et des manuels d'utilisation supplémentaires sont disponibles auprès d'Invacare.

#### Avant utilisation

- Vérifiez que toutes les pièces mécaniques et électriques fonctionnent correctement et qu'elles sont en bon état.

#### Au bout de trois mois

- Vérifiez que toutes les pièces électriques et mécaniques fonctionnent correctement et resserrez les boulons, vis, écrous, etc.

#### Toutes les années

- Il est recommandé de procéder à un test de sécurité comprenant le contrôle des performances des vérins et de l'état mécanique.

#### Tous les deux ans

- Dans des conditions d'utilisation normale, nous préconisons fortement une maintenance conformément à la liste de contrôle ci-dessous après deux années d'utilisation, puis tous les deux ans par la suite.



Les vérins, la télécommande et l'unité centrale doivent être remplacés en cas de panne.

### 6.3.1 Liste de contrôle de maintenance

#### Points de contrôle

- Inspection visuelle de toutes les pièces du lit (absence de déformations)
- Anneaux élastiques, goupilles et bague de fixation en plastique - correctement verrouillées et intacts.
- Vis - serrées.
- Soudures - intactes (absence d'usure)
- Roulettes (roulement fluide)
- Fixations des roulettes - serrées.
- Freins des roulettes - correctement verrouillés.
- Tous les moteurs - fonctionnement normal (à vitesse régulière et avec un faible niveau sonore).
- Câbles - correctement branchés et non endommagés.
- Prises électriques - non endommagées.
- Système de verrouillage et de mobilité des barrières latérales - correctement verrouillé et en état de marche.
- Accessoires - montage et fonctionnement corrects.
- Revêtement endommagé - réparé.
- Fuites d'huile - vérifiées.



#### ATTENTION !

##### Risque de blessures ou de dégâts matériels

- Les fuites d'huile peuvent provoquer des chutes accidentelles ou des incendies.
- Contactez votre prestataire de services en présence de fuites d'huile ou autres résidus.

### 6.4 Inspection après changement de place - Préparation pour un nouvel utilisateur



#### IMPORTANT !

- Lorsque le lit a été changé de place, et avant d'être attribué à un nouveau patient, il doit faire l'objet d'un examen minutieux.
- Cette inspection doit être effectuée par un professionnel formé à cet effet.
  - Pour plus d'informations sur les tâches de maintenance de routine, reportez-vous au tableau de maintenance.

## 6.4.1 Liste de contrôle - Après changement de place

### Points de contrôle

- Assurez-vous que les tiges qui relient les deux moitiés du plan de couchage sont complètement insérées et verrouillées.
- Vérifiez que le plan de couchage est correctement fixé aux panneaux et que la bague de verrouillage est bien serrée.
- Vérifiez le verrouillage des moteurs (goupilles correctement montées).
- Vérifiez le câblage électronique des moteurs (câbles non entravés).
- Assurez-vous que les boîtiers des moteurs sont intacts (absence de fissures laissant passer les liquides).
- Vérifiez que la came de blocage est correctement montée sur les contacts de l'unité centrale.
- Vérifiez les différentes sections du plan de couchage en activant toutes les fonctions des pièces mobiles à l'aide de la télécommande.
- Vérifiez le fonctionnement des freins.
- Vérifiez les fonctions de verrouillage des barrières latérales.
- Assurez-vous que toutes les lattes du lit sont intactes et non desserrées.

## 6.5 Nettoyage et désinfection

### 6.5.1 Informations de sécurité générales



#### ATTENTION !

##### Risque de contamination

- Prenez toutes les précautions nécessaires pour vous protéger et portez un équipement de protection adéquat.



#### ATTENTION !

##### Risque de décharge électrique et de détérioration du produit

- Éteignez l'appareil et débranchez-le du secteur, le cas échéant.
- Lors du nettoyage de composants électroniques, tenez compte de leur classe de protection concernant la pénétration d'eau.
- Assurez-vous qu'il n'y ait pas d'éclaboussures d'eau sur la fiche ou la prise murale.
- Ne touchez pas la prise électrique avec les mains mouillées.



#### IMPORTANT !

- Des méthodes ou des liquides inappropriés risqueraient de blesser quelqu'un ou d'endommager le produit.
- Tous les désinfectants et agents de nettoyage utilisés doivent être efficaces, compatibles entre eux et protéger les surfaces qu'ils sont censés nettoyer.
  - N'utilisez jamais d'agents de nettoyage corrosifs (alcalins, acides, etc.) ou abrasifs. Nous recommandons d'utiliser un agent de nettoyage ménager ordinaire, comme du liquide vaisselle, sauf indication contraire dans les instructions de nettoyage.
  - N'utilisez jamais de solvant (diluants cellulose, acétone, etc.) qui modifie la structure du plastique ou dissout les étiquettes apposées.
  - Procédez à un séchage complet du produit avant toute nouvelle utilisation.



Pour le nettoyage et la désinfection en environnement clinique ou de soins à long terme, suivez les procédures internes.

### 6.5.2 Fréquence de nettoyage



#### IMPORTANT !

Une désinfection et un nettoyage régulier garantissent un bon fonctionnement, augmentent la durée de vie et permettent d'éviter toute contamination.

Nettoyez et désinfectez le produit

- régulièrement lors de son utilisation,
- avant et après toute procédure d'entretien,
- lorsqu'il a été en contact avec des fluides corporels, quels qu'ils soient,
- avant de l'utiliser pour un nouvel utilisateur.

### 6.5.3 Instructions de nettoyage



#### IMPORTANT !

- Le produit ne doit pas être nettoyé dans des installations de lavage automatique, équipées de systèmes de nettoyage à haute pression ou à la vapeur.

#### Composants électriques

- Méthode : Essuyez à l'aide un chiffon humide ou d'une brosse souple.
- Température maximale : 40 °C
- Solvant/produit chimique : Agents de nettoyage à usage domestique ordinaires et eau.
- Séchage : essuyez avec un chiffon doux

#### Composants métalliques

- Méthode : Essuyez à l'aide un chiffon humide ou d'une brosse souple.
- Température maximale : 40 °C
- Solvant/produit chimique : Agents de nettoyage à usage domestique ordinaires et eau.
- Séchage : essuyez avec un chiffon doux



Les composants métalliques peuvent également être nettoyés avec de l'eau sous pression, mais pas à haute pression ou à la vapeur.


**Bois** (y compris les sangles textiles des barrières, le cas échéant)

- Méthode : Essuyez à l'aide un chiffon humide ou d'une brosse souple.
- Température maximale : 40 °C
- Solvant/produit chimique : Agents de nettoyage à usage domestique ordinaires et eau.
- Séchage : essuyez avec un chiffon doux

**Textiles** (y compris toile et matelas)

- Consultez l'étiquette apposée sur chaque produit.

#### 6.5.4 Instructions de désinfection

 Des informations complémentaires sur les méthodes et les désinfectants recommandés peuvent être consultées à l'adresse <https://vah-online.de/en/for-users>.

#### Dans les soins à domicile

Méthode : suivez les consignes d'application du désinfectant utilisé et essuyez toutes les surfaces accessibles pour les désinfecter.

Désinfectant : désinfectant ordinaire à usage domestique.

Séchage : laissez sécher le produit à l'air.

#### Dans les soins cliniques et à long terme

Suivez vos procédures de désinfection internes et utilisez uniquement les désinfectants et méthodes préconisés.

### 6.6 Lubrification

Nous vous conseillons de lubrifier le lit conformément aux instructions ci-dessous après l'entretien et le nettoyage, ou chaque fois qu'il est nécessaire de réduire le frottement.

Partie du lit	Méthode de lubrification
Points de rotation du plan de couchage	Huile (destinée aux dispositifs médicaux)
Points de fixation du moteur sur le plan de couchage	Huile (destinée aux dispositifs médicaux)
Roulements du moteur et tiges de tension	Huile (destinée aux dispositifs médicaux)



- Le système coulissant des barrières latérales en bois ne doit pas être lubrifié à l'huile, car les barrières ne glisseraient plus correctement.
- Pour commander l'huile appropriée, contactez votre fournisseur Invacare.

---

## 7 Après l'utilisation

---

### 7.1 Mise au rebut

Préservez l'environnement en faisant recycler ce produit en fin de vie dans un centre de recyclage.

Désassemblez le produit et ses composants afin que les différents matériaux puissent être séparés et recyclés individuellement.

La mise au rebut et le recyclage des produits usagés et de l'emballage doivent respecter la législation et les règlements relatifs à la gestion des déchets de chaque pays. Contactez votre organisme local de traitement des déchets pour plus d'informations.

### 7.2 Reconditionnement

Ce produit peut être réutilisé. Pour reconditionner le produit en vue de son utilisation par un nouvel utilisateur, il convient d'effectuer les opérations suivantes :

- Inspection
- Nettoyage et désinfection


Reportez-vous à la section *6 Maintenance, page 18* pour plus d'informations.

Assurez-vous de remettre le manuel d'utilisation avec le produit.

Si un dommage ou un dysfonctionnement est détecté, le produit ne doit pas être réutilisé.

## 8 Dépannage

### 8.1 Dépannage du système électrique

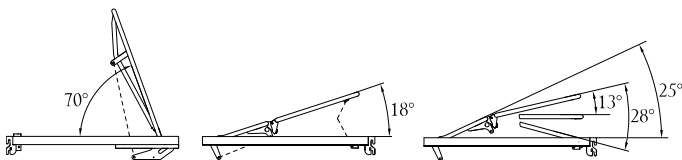
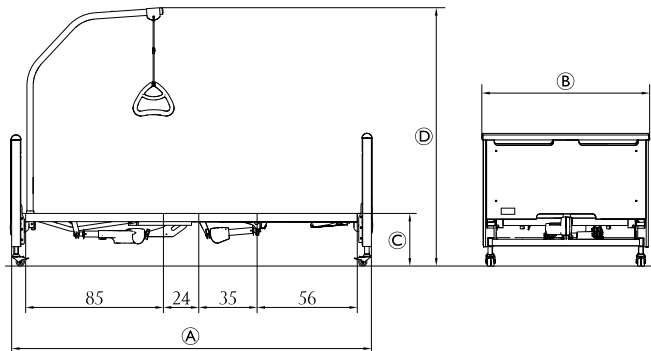
Problème	Cause possible	Solution
L'indicateur de l'alimentation secteur ne s'allume pas	Le câble d'alimentation n'est pas branché	Branchez le câble d'alimentation
	Le fusible du boîtier de contrôle a sauté	* Remplacez l'unité centrale
	L'unité centrale est défectueuse	* Remplacez l'unité centrale
L'indicateur de l'alimentation est allumé, mais le moteur ne fonctionne pas. Le relais de l'unité centrale fait un bruit de cliquetis.	La fiche du moteur n'est pas correctement insérée dans le boîtier de contrôle.	Insérez correctement la fiche du moteur dans le boîtier de contrôle
	Le moteur est défectueux.	* Remplacez le moteur
	Le câble du moteur est endommagé.	* Remplacez le câble
	L'unité centrale est défectueuse	* Remplacez l'unité centrale
L'indicateur de l'alimentation est allumé, mais le moteur ne fonctionne pas. Le relais de l'unité centrale ne fait aucun bruit.	L'unité centrale est défectueuse	* Remplacez l'unité centrale
	La télécommande est défectueuse	* Remplacez la télécommande
Tout est en ordre dans l'unité centrale à l'exception d'une direction sur un canal.	L'unité centrale est défectueuse	* Remplacez l'unité centrale
	La télécommande est défectueuse	* Remplacez la télécommande
Le moteur fonctionne, mais la tige de piston ne bouge pas.	Le moteur est endommagé	* Remplacez le moteur
Le moteur ne peut pas soulever à pleine charge.		
Le moteur fait du bruit, mais la tige de piston ne bouge pas.		
La tige de piston se déplace vers l'intérieur, mais pas vers l'extérieur.		
* L'entretien et la maintenance du lit doivent uniquement être effectués par le personnel ayant reçu les instructions ou la formation nécessaires.		
<b>Risque de blessures et de dégâts matériels.</b> – Le lit doit être débranché du secteur avant toute ouverture ou réparation des composants électriques.		
 <b>AVERTISSEMENT !</b> <b>Risque de blessures et de dégâts matériels.</b> – Le lit doit être débranché du secteur avant toute ouverture ou réparation des composants électriques.		

## 9 Caractéristiques Techniques

### 9.1 Dimensions

Toutes les mesures sont indiquées en centimètres (cm). Tous les angles sont exprimés en degrés. Tous les angles et toutes les cotes sont indiqués sans tolérance.

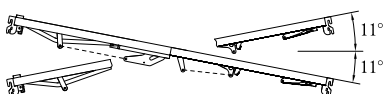
Invacare® se réserve le droit de modifier les mesures et les angles indiqués.





	Etude Plus low		Etude Plus	
	Position basse	Position haute	Position basse	Position haute
Ⓐ	219	219	219	219
Ⓑ	102	102	102	102
Ⓒ	20-60	27-67	33-73	40-80
Ⓓ	138-178	145-185	158-198	165-205

L'angle d'inclinaison de la section jambes, entre la position basse et la position horizontale, est réglable de 0° à 15°.

### Lit avec fonction d'inclinaison



### 9.2 Poids

	Poids max. du patient (à condition que le poids du matelas et des accessoires ne dépasse pas 35 kg)	165 kg
	Charge maximum d'utilisation pour un fonctionnement sûr (patient + accessoires)	200 kg

Lit standard Etude Plus, complet, hors accessoires	76,5 kg
Lit Etude Plus auto-ajustable, complet, hors accessoires	84,35 kg
Panneau Etude Plus avec plaque supplémentaire – 1 unité	19,0 kg

Panneau Etude Plus sans plaque supplémentaire – 1 unité	17,0 kg
Plan de couchage, partie tête standard	22,5 kg
Plan de couchage auto-ajustable, partie tête	26,0 kg
Plan de couchage auto-ajustable, partie tête, sans vérin ni unité centrale	21,5 kg
Plan de couchage, partie pieds	17,0 kg
Plan de couchage, partie pieds, section jambes supérieure électrique	21,35 kg
Extension de plan de couchage (10 cm)	3,5 kg
Extension de plan de couchage (20 cm)	5,5 kg
Barrière Scala Basic 2 – 1 unité	7,4 kg
Barrière Scala Basic Plus 2 – 1 unité	7,4 kg
Barrière Scala Medium 2 – 1 unité	8,9 kg
Barrière Scala Decubi 2 – 1 unité	10,3 kg
Barrière Britt V - 1 côté	7,7 kg
Barrière Line – 1 côté	4,5 kg
Barrière extensible Line – 1 côté	6,5 kg
Potence	6,0 kg

### 9.3 Matelas


	Dimensions matelas (cm) :			
	Hauteur min.	Hauteur max.	Largeur min.	Longueur min.
Barrière latérale :				
Scala Basic 2	10	17	85 – 90	200
Scala Basic Plus 2	10	17	85 – 90	200
Scala Medium 2	10	22	85 – 90	200
Scala Decubi 2	23	31	85 – 90	200
Line*, plan de couchage en position basse	11	22	88 – 90	200
Line*, plan de couchage en position haute	5	15	88 – 90	200
Britt V, plan de couchage en position basse	11	22	85 – 90	200
Britt V, plan de couchage en position haute	5	15	85 – 90	200

\* les deux modèles de barrières latérales Line, standard et extensible.

Densité min. : 38 kg/m<sup>3</sup>

### 9.4 Conditions ambiantes

	Stockage et transport	Fonctionnement
Température	de -10 °C à +50 °C	de +5 °C à +40 °C
Humidité relative	de 20 % à 90 % à 30 °C, sans condensation	
Pression atmosphérique	de 800 hPa à 1 060 hPa	


 Laissez le produit revenir à la température ambiante avant de l'utiliser :

- Le réchauffement à partir de la température de stockage minimale peut prendre jusqu'à 24 heures.
- Le refroidissement à partir de la température de stockage maximale peut prendre jusqu'à 24 heures.

## 9.5 Système électrique

Tension d'alimentation	Tension en entrée = 230 V CA, 50/60 Hz (CA = courant alternatif)
Courant d'entrée maximum	I <sub>in</sub> max. = 1 A/1,8 A pour le bloc d'alimentation externe
Intermittent (fonctionnement périodique des moteurs)	I <sub>int</sub> = 10 %, max. 2 min / 18 min

Degré de protection	IPX6 ou IPX4 (en fonction de la configuration)  Le boîtier de contrôle et les moteurs sont protégés conformément à la norme IPX6. Lorsque le lit est équipé d'une télécommande verrouillable et/ou du bloc d'alimentation externe, il est protégé conformément à la norme IPX4.  IPX6 – Le système électrique est protégé des éclaboussures et des fortes projections d'eau, quelle que soit la direction.  IPX4 – Le système électrique est protégé contre les éclaboussures d'eau sur les composants, quelle que soit la direction.
Classe d'isolation	Équipement de classe II
Pièce appliquée de type B	Pièce appliquée conforme aux exigences spécifiées pour la protection contre les décharges électriques selon la norme IEC60601-1.
Niveau sonore	de 45 à 50 dB (A).

 Le lit ne comporte pas de sectionneur (interrupteur principal). Si la déconnexion électrique du lit est nécessaire, débranchez-le de la prise secteur.



## 10 Compatibilité électromagnétique (CEM)

### 10.1 Informations relatives aux interférences électromagnétiques

L'équipement médical électrique doit être installé et utilisé conformément aux informations relatives aux interférences magnétiques présentes dans ce manuel.

Ce produit a été testé et est certifié conforme aux limites CEM spécifiées dans la norme CEI/EN 60601-1-2 pour les équipements de classe B.

Les appareils de communication RF portables et mobiles peuvent interférer avec le fonctionnement de ce produit.

D'autres appareils peuvent recevoir des interférences même des plus bas niveaux des émissions électromagnétiques autorisées par la norme ci-dessus. Pour déterminer si l'émission de ce produit est à l'origine d'une interférence, mettez ce produit sous puis hors tension. Si l'interférence avec le fonctionnement des autres appareils disparaît, cela signifie que ce produit provoque l'interférence. Dans ces cas rares, l'interférence peut être réduite ou corrigée de l'une des façons suivantes :

- Repositionnez le dispositif, changez-le de place ou augmentez la distance de séparation entre les appareils.

### 10.2 Émissions électromagnétiques

#### Directives et déclaration du fabricant

Ce produit est destiné à être utilisé dans l'environnement électromagnétique décrit ci-dessous. L'utilisateur ou l'acheteur de ce produit doivent s'assurer que le lit est bien utilisé dans un tel environnement.


Test relatif aux émissions	Conformité	Directives relatives à l'environnement électromagnétique
Émissions RF CISPR 11	Groupe I	Ce produit utilise l'énergie RF uniquement pour son fonctionnement interne. Il émet donc des ondes RF très faibles et il est peu probable qu'elles interfèrent avec l'équipement électronique à proximité.
Émissions RF CISPR 11	Classe B	Ce produit peut être utilisé dans tous les établissements, y compris les habitations et les établissements directement connectés au réseau d'alimentation public basse tension qui alimente les bâtiments destinés à accueillir des habitations.
Émissions de courant harmonique CEI 61000-3-2	Classe A	
Fluctuations de tension/émissions de scintillement CEI 61000-3-3	Conforme	


### 10.3 Immunité électromagnétique

#### Directives et déclaration du fabricant

Ce produit est destiné à être utilisé dans l'environnement électromagnétique décrit ci-dessous. L'utilisateur ou l'acheteur de ce produit doivent s'assurer que le lit est bien utilisé dans un tel environnement.

Test d'immunité	Test/Niveau de conformité	Directives relatives à l'environnement électromagnétique
Décharges électrostatiques CEI 61000-4-2	± 8 kV par contact ± 2 kV, ± 4 kV, ± 8 kV, ± 15 kV dans l'air	Le revêtement de sol doit être du bois, du béton ou des carreaux de céramique. Si le sol est recouvert d'un matériau synthétique, l'humidité relative doit être d'au moins 30 %.
Transitoires électriques rapides en salves CEI 61000-4-4	± 2 kV pour les lignes d'alimentation électriques ; 100 kHz en fréquence de répétition ± 1 kV pour les lignes d'entrée et de sortie ; 100 kHz en fréquence de répétition	La qualité du réseau électrique doit être la même que celle du réseau électrique d'un hôpital ou d'un établissement commercial.

Test d'immunité	Test/Niveau de conformité	Directives relatives à l'environnement électromagnétique
Ondes de choc CEI 61000-4-5	± 1 kV de ligne à ligne ± 2 kV de la ligne à la terre	La qualité du réseau électrique doit être la même que celle du réseau électrique d'un hôpital ou d'un établissement commercial.
Creux de tension, coupures brèves et variations de tension sur les lignes d'alimentation électrique CEI 61000-4-11	< 0 % $U_T$ pour 0,5 cycle par incréments de 45° 0 % $U_T$ pour 1 cycle 70 % $U_T$ pour 25/30 cycles < 5 % $U_T$ pour 250/300 cycles	La qualité du réseau électrique doit être la même que celle du réseau électrique d'un hôpital ou d'un établissement commercial. S'il est nécessaire que ce produit continue à fonctionner pendant une coupure de courant, il est recommandé de le brancher sur un système d'alimentation sans coupure ou sur une batterie.  $U_T$ représente la tension d'alimentation secteur avant l'application du niveau de test.
Champ magnétique à la fréquence du réseau (50/60 Hz) CEI 61000-4-8	30 A/m	Les champs magnétiques de fréquence industrielle doivent avoir les mêmes caractéristiques que ceux présents dans un hôpital ou un établissement commercial.
Perturbations conduites, induites par les champs radioélectriques CEI 61000-4-6	3 V 150 kHz à 80 Mhz  6 V en bandes ISM et radioamateur	Il n'est pas possible de prévoir avec précision l'intensité de champ des émetteurs fixes des stations de base des téléphones sans fil/cellulaires ou radios mobiles terrestres, des radios amateurs, et des télédiffusions ou radiodiffusions AM et FM. Afin d'évaluer l'environnement électromagnétique résultant des appareils émetteurs RF fixes, il est nécessaire d'effectuer une étude sur site. Si l'intensité de champ mesurée à l'endroit où le produit est utilisé est supérieure au niveau de conformité applicable aux émissions RF ci-dessus, il sera nécessaire d'observer si ce produit fonctionne normalement. En cas de fonctionnement anormal, il conviendra de prendre d'autres mesures, par exemple déplacer ou réorienter ce produit.  Des interférences peuvent se produire à proximité des appareils comportant le symbole suivant : 
Champs électromagnétiques rayonnés aux fréquences radioélectriques CEI 61000-4-3	10 V/m 80 Mhz à 2,7 GHz  385 MHz - 5 785 MHz spécifications des tests d'immunité aux équipements de communication RF sans fil, reportez-vous au tableau 9 de la norme CEI 60601-1-2:2014	Les équipements de communication RF portables et mobiles doivent être utilisés à une distance minimale de 30 cm de toute partie de ce produit, y compris les câbles.


 Ces consignes peuvent ne pas s'appliquer dans certaines situations. La propagation électromagnétique varie selon les propriétés d'absorption et de réflexion des structures, des objets et des personnes.

### 10.3.1 Spécifications d'essai pour l'immunité à l'équipement de communication sans fil RF

IEC 60601-1-2:2014 — Tableau 9

Fréquence d'essai (MHz)	Bande <sup>a)</sup> (MHz)	Service <sup>a)</sup>	Modulation <sup>b)</sup>	Puissance maximale (W)	Distance (m)	Niveau de test d'immunité (V/m)
385	380 - 390	TÉTRA 400	Modulation d'impulsion <sup>b)</sup> 18 Hz	1,8	0,3	27
450	430 - 470	GMRS 460, FRS 460	FM <sup>c)</sup> écart de ± 5 kHz 1 kHz sinusoïdal	2	0,3	28

Fréquence d'essai (MHz)	Bande <sup>a)</sup> (MHz)	Service <sup>a)</sup>	Modulation <sup>b)</sup>	Puissance maximale (W)	Distance (m)	Niveau de test d'immunité (V/m)
710 745 788	704 - 787	Bande LTE 13, 17	Modulation d'impulsion <sup>b)</sup> 217 Hz	0,2	0,3	9
810 870 930	800 - 960	GSM 800/900, TETRA 800, iDEN 820, CDMA 850, bande LTE 5	Modulation d'impulsion <sup>b)</sup> 18 Hz	2	0,3	28
1720 1845 1970	1700 - 1990	GSM 1800 ; CDMA 1900 ; GSM 1900 ; DECT ; bande LTE 1, 3, 4, 25 ; UMTS	Modulation d'impulsion <sup>b)</sup> 217 Hz	2	0,3	28
2450	2400 - 2570	Bluetooth, WLAN, 802.11 b/g/n, RFID 2450, bande LTE 7	Modulation d'impulsion <sup>b)</sup> 217 Hz	2	0,3	28
5240 5500 5785	5100 - 5800	WLAN 802.11 a/n	Modulation d'impulsion <sup>b)</sup> 217 Hz	0,2	0,3	9

 Si nécessaire pour atteindre le niveau d'essai d'immunité, la distance entre l'antenne de transmission et l'équipement ou le système électrique médical peut être réduite à 1 m. La distance d'essai de 1 m est autorisée dans la norme IEC 61000-4-3.

<sup>a)</sup> Pour certains services, seules les fréquences ascendantes sont incluses.

<sup>b)</sup> Le signal porteur doit être modulé à l'aide d'un signal d'onde carré avec cycle de service de 50 %.

<sup>c)</sup> Si la modulation FM n'est pas utilisée, il est possible d'utiliser la modulation d'impulsion de 50 % à 18 Hz car bien qu'elle ne représente pas la modulation réelle, ce serait le pire des cas.

## Invacare Distributors

### Belgium & Luxemburg:

Invacare nv  
Autobaan 22  
B-8210 Loppem  
Tel: (32) (0)50 83 10 10  
Fax: (32) (0)50 83 10 11  
belgium@invacare.com  
www.invacare.be

### France:

Invacare Poirier SAS  
Route de St Roch  
F-37230 Fondettes  
Tel: (33) (0)2 47 62 64 66  
Fax: (33) (0)2 47 42 12 24  
contactfr@invacare.com  
www.invacare.fr



Invacare Portugal, Lda  
Rua Estrada Velha 949  
4465-784 Leça do Balio  
Portugal

