



# Séries Invacare® Comet®

CometPRO, CometALPINE+, CometULTRA

fr  **Scooter**  
 **Manuel d'utilisation**



Ce manuel DOIT être remis à l'utilisateur du produit.  
AVANT d'utiliser ce produit, vous DEVEZ lire ce manuel et le conserver  
pour pouvoir vous y reporter ultérieurement.



**Yes, you can.®**

© 2021 Invacare Corporation

Tous droits réservés. La republication, la duplication ou la modification de tout ou partie du présent document est interdite sans l'accord écrit préalable d'Invacare. Les marques commerciales sont identifiées par ™ et ®. Toutes les marques commerciales sont détenues par ou cédées sous licence à Invacare Corporation ou ses filiales, sauf stipulation contraire.

# Sommaire

<b>1 Généralités</b>	<b>5</b>
1.1 Introduction	5
1.2 Symboles figurant dans ce manuel	5
1.3 Conformité	6
1.3.1 Normes spécifiques au produit	6
1.4 Fonctionnalité	6
1.5 Informations de garantie	7
1.6 Durée de vie	7
1.7 Limitation de responsabilité	7
<b>2 Sécurité</b>	<b>8</b>
2.1 Consignes générales de sécurité	8
2.2 Informations de sécurité relatives au système électrique	11
2.3 Conseils de sécurité relatifs à la compatibilité électromagnétique	13
2.4 Informations de sécurité relatives à la conduite et au mode roue libre	14
2.5 Informations de sécurité relatives à l'entretien et à la maintenance	17
2.6 Informations de sécurité relatives aux modifications apportées au véhicule électrique	18
<b>3 Présentation du produit</b>	<b>20</b>
3.1 Utilisation prévue	20
3.1.1 Indications	20
3.2 Classification	20
3.3 Pièces principales du scooter	20
3.4 Étiquettes figurant sur le produit	21
3.5 Console de commande (version LED)	23
3.6 Console de commande (version LCD)	24
<b>4 Accessoires</b>	<b>27</b>
4.1 Ceintures de maintien	27

4.1.1 Types de ceintures de maintien	27
4.1.2 Réglage correct de la ceinture de maintien	27
4.1.3 Installation de la ceinture de maintien	28
4.2 Support de déambulateur	28
4.2.1 Fixation du déambulateur	29
4.2.2 Démontage du support de déambulateur	30
4.2.3 Positionnement du réflecteur arrière	30
4.3 Remplacement des carénages en couleur	30
<b>5 Réglages (Mise en service)</b>	<b>32</b>
5.1 Informations générales sur l'installation	32
5.2 Déplacement de la position du siège vers l'avant ou vers l'arrière	33
5.3 Réglage de la largeur de l'accoudoir	34
5.4 Réglage de la hauteur de l'accoudoir	34
5.5 Réglage de l'angle de l'accoudoir	34
5.6 Réglage de l'angle du dossier	35
5.7 Réglage du support lombaire (Comet <sup>ULTRA</sup> uniquement)	35
5.8 Réglage de l'appui-tête	36
5.9 Déverrouillage du siège pour le faire pivoter ou pour le retirer	36
5.10 Déplacement du dispositif de levage de l'assise (option)	37
5.11 Réglage de l'angle de la colonne de direction	38
5.12 Réglage de l'affichage	38
<b>6 Utilisation</b>	<b>42</b>
6.1 Montée et descente	42
6.2 Avant le premier déplacement	43
6.3 Franchir des obstacles	43
6.3.1 Hauteur maximale de l'obstacle	43
6.3.2 Conseils de sécurité pour monter sur des obstacles	43
6.3.3 Comment franchir des obstacles correctement	43
6.4 Montée et descente de pentes	44
6.5 Stationnement	44

6.6	Utilisation sur la voie publique . . . . .	44	9.2	Contrôles d'inspection . . . . .	58
6.7	Poussée du scooter à la main . . . . .	44	9.3	Roues et pneus . . . . .	60
6.7.1	Débrayage des moteurs . . . . .	45	9.4	Courte période de stockage . . . . .	60
6.8	Conduite du scooter . . . . .	46	9.5	Longue période de stockage . . . . .	61
6.9	Mise en marche et arrêt des feux de route . . . . .	47	9.6	Nettoyage et désinfection . . . . .	62
6.10	Mise en marche et arrêt des feux clignotants . . . . .	47	9.6.1	Informations de sécurité générales . . . . .	62
6.11	Mise en marche et arrêt des feux de détresse . . . . .	47	9.6.2	Fréquence de nettoyage . . . . .	63
6.12	Utilisation du klaxon . . . . .	47	9.6.3	Nettoyage . . . . .	63
6.13	Activation et désactivation du mode vitesse réduite . . . . .	47	9.6.4	Désinfection . . . . .	63
6.14	Activation et désactivation de la fonction de contrôle de virage dans les virages . . . . .	47	<b>10</b>	<b>Après l'utilisation . . . . .</b>	<b>64</b>
6.15	Sélection du mode . . . . .	48	10.1	Reconditionnement . . . . .	64
<b>7</b>	<b>Système de commandes . . . . .</b>	<b>50</b>	10.2	Mise au rebut . . . . .	64
7.1	Système de protection du module d'alimentation . . . . .	50	<b>11</b>	<b>Dépannage . . . . .</b>	<b>66</b>
7.1.1	Fusible principal . . . . .	50	11.1	Diagnostic et correction des dysfonctionnements . . . . .	66
7.2	Batteries . . . . .	50	11.1.1	Diagnostic des erreurs . . . . .	66
7.2.1	Informations générales sur le chargement . . . . .	50	11.1.2	Codes d'erreur et codes de diagnostic . . . . .	67
7.2.2	Consignes générales sur le chargement . . . . .	51	<b>12</b>	<b>Caractéristiques Techniques . . . . .</b>	<b>70</b>
7.2.3	Comment charger les batteries . . . . .	51	12.1	Spécifications techniques . . . . .	70
7.2.4	Comment débrancher les batteries après la charge . . . . .	52	<b>13</b>	<b>Après-vente . . . . .</b>	<b>75</b>
7.2.5	Stockage et maintenance . . . . .	52	13.1	Contrôles effectués . . . . .	75
7.2.6	Consignes relatives à l'utilisation des batteries . . . . .	53			
7.2.7	Transport des batteries . . . . .	53			
7.2.8	Consignes générales relatives à la manipulation des batteries . . . . .	54			
7.2.9	Retrait des batteries . . . . .	54			
7.2.10	Comment manipuler correctement des batteries endommagées . . . . .	54			
<b>8</b>	<b>Transport . . . . .</b>	<b>56</b>			
8.1	Transport - Généralités . . . . .	56			
8.2	Transfert du véhicule électrique dans un véhicule . . . . .	56			
8.3	Transport du véhicule électrique sans occupant . . . . .	57			
<b>9</b>	<b>Maintenance . . . . .</b>	<b>58</b>			
9.1	Introduction à la maintenance . . . . .	58			

# 1 Généralités

## 1.1 Introduction

Le présent manuel d'utilisation contient des informations importantes sur la manipulation du produit. Pour garantir une utilisation en toute sécurité du produit, lisez attentivement le manuel d'utilisation et respectez les instructions de sécurité.

Veillez noter que certaines sections du présent document peuvent ne pas s'appliquer à votre produit, étant donné que le document concerne tous les modèles disponibles (à la date d'impression). Sauf mention contraire, chaque section de ce document se rapporte à tous les modèles du produit.

Les modèles et les configurations disponibles dans votre pays sont répertoriés dans les documents de vente spécifiques au pays.

Invacare se réserve le droit de modifier les caractéristiques des produits sans préavis.

Avant de lire ce document, assurez-vous de disposer de la version la plus récente. Cette version est disponible au format PDF sur le site Internet d'Invacare.

Si la taille des caractères de la version imprimée du document vous semble trop difficile à lire, vous pouvez télécharger la version PDF sur le site Internet. Vous pourrez alors ajuster la taille des caractères à l'écran pour améliorer votre confort visuel.

Pour obtenir plus d'informations sur le produit, comme les avis de sécurité ou les rappels du produit, contactez votre

représentant Invacare local. Reportez-vous aux adresses indiquées à la fin du présent document.

En cas d'incident grave avec le produit, vous devez en informer le fabricant et l'autorité compétente de votre pays.

## 1.2 Symboles figurant dans ce manuel

Les symboles et mots d'avertissement utilisés dans le présent manuel s'appliquent aux risques ou aux pratiques dangereuses qui pourraient provoquer des blessures ou des dommages matériels. Reportez-vous aux informations ci-dessous pour la définition des symboles d'avertissement.



### AVERTISSEMENT

Indique une situation dangereuse qui, si elle n'est pas évitée, est susceptible de provoquer des blessures graves, voire mortelles.



### ATTENTION

Indique une situation dangereuse qui, si elle n'est pas évitée, est susceptible de provoquer des blessures mineures ou légères.



### IMPORTANT

Indique une situation dangereuse qui, si elle n'est pas évitée, est susceptible de provoquer des dommages matériels.



#### Conseils

Donne des conseils, recommandations et informations utiles pour une utilisation efficace et sans souci.



#### Outils

Identifie les outils, composants et autres éléments requis pour exécuter certaines tâches.

## 1.3 Conformité

La qualité est un élément fondamental du fonctionnement de notre entreprise, qui travaille conformément à la norme ISO 13485.

Ce produit porte le label CE et est conforme à la Réglementation sur les dispositifs médicaux de classe I 2017/745. La date de lancement de ce produit est indiquée dans la déclaration de conformité CE.

Nous nous efforçons en permanence de réduire au minimum notre impact sur l'environnement, à l'échelle locale et mondiale.

Nous n'utilisons que des matériaux et composants conformes au règlement REACH.

Nous respectons la législation en vigueur en matière d'environnement, notamment, les directives DEEE et RoHS.

### 1.3.1 Normes spécifiques au produit

Ce produit a été testé et est conforme à la norme DIN EN 12184 (fauteuils roulants électriques, scooters et leurs chargeurs) et à toutes les normes associées.

S'il est équipé d'un système d'éclairage adapté, le produit peut être utilisé sur les voies publiques.

Pour des informations complémentaires sur les normes et réglementations locales, contactez votre distributeur Invacare local. Reportez-vous aux adresses indiquées à la fin du présent document.

## 1.4 Fonctionnalité

N'utilisez un véhicule électrique que s'il est en parfait état de marche. Si ce n'est pas le cas, vous risquez de vous mettre en danger, ainsi que d'autres personnes.

La liste ci-dessous ne prétend pas être exhaustive. Elle a simplement pour but d'indiquer certaines situations qui pourraient affecter la fonctionnalité de votre véhicule électrique.

Certaines situations exigent que vous arrêtiez immédiatement d'utiliser votre véhicule électrique. D'autres situations vous permettent d'utiliser votre véhicule électrique pour vous rendre chez votre fournisseur.

**Il convient d'arrêter d'utiliser votre véhicule électrique si sa fonctionnalité est réduite pour les raisons suivantes :**

- comportement de conduite inhabituel
- défaillance des freins

**Il convient de contacter immédiatement un fournisseur Invacare agréé si la fonctionnalité de votre véhicule électrique est réduite pour les raisons suivantes :**

- système d'éclairage (le cas échéant) en panne ou défectueux
- réflecteurs tombés
- filetage usé ou pression des pneus insuffisante

- accoudoirs endommagés (par ex. rembourrage d'accoudoir déchiré)
- repose-jambes endommagés (par ex. sangles talonnières manquantes ou déchirées)
- ceinture de maintien endommagée
- joystick endommagé (le joystick ne peut pas être mis en position neutre)
- câbles endommagés, coudés, pincés ou détachés de la fixation
- dérapage du véhicule électrique au freinage
- véhicule électrique tirant vers un côté lorsqu'il se déplace
- apparition de bruits inhabituels

Ou bien si vous avez l'impression que quelque chose ne va pas avec votre véhicule électrique.

## 1.5 Informations de garantie

Nous fournissons une garantie fabricant pour le produit, conformément à nos conditions générales de vente en vigueur dans les différents pays.

Les réclamations au titre de la garantie ne peuvent être adressées qu'au fournisseur auprès duquel le produit a été obtenu.

## 1.6 Durée de vie

La durée de vie attendue de ce produit est de cinq ans lorsqu'il est utilisé quotidiennement et dans le respect des consignes de sécurité, des intervalles de maintenance et avec une utilisation correcte, comme indiqué dans le présent manuel. La durée de vie effective peut varier en fonction de la fréquence et de l'intensité de l'utilisation.

## 1.7 Limitation de responsabilité

Invacare décline toute responsabilité en cas de dommage lié à :

- un non respect du manuel d'utilisation,
- une utilisation incorrecte,
- l'usure normale,
- un assemblage ou montage incorrect par l'acheteur ou des tiers,
- des modifications techniques,
- des modifications non autorisées et/ou l'utilisation de pièces de rechange inadaptées.

## 2 Sécurité

### 2.1 Consignes générales de sécurité



#### **DANGER !**

##### **Risque de dommage matériel ou de blessure grave, voire mortelle**

La chute de cigarettes allumées sur un système d'assise rembourré peut déclencher un incendie susceptible de provoquer des dommages matériels ou des blessures graves, voire mortelles. Les occupants d'un véhicule électrique sont plus particulièrement exposés à un risque de blessure grave voire mortelle lié à ces incendies et aux fumées résultantes car ils ne sont pas toujours capables de s'éloigner du véhicule électrique.

- Ne FUMEZ PAS lors de l'utilisation de ce véhicule électrique.



#### **AVERTISSEMENT !**

##### **Risque de dommage matériel ou de blessure grave, voire mortelle**

Une surveillance ou un entretien inappropriés sont susceptibles d'entraîner des dommages matériels ou des blessures graves, voire mortelles, consécutives à un étouffement ou à l'ingestion de pièces ou de matériaux.

- Une surveillance étroite des enfants, des animaux domestiques ou des personnes dont les capacités physiques/mentales sont réduites est impérative.



#### **AVERTISSEMENT !**

##### **Risque de dommage matériel ou de blessure grave**

Une utilisation inadéquate de ce produit est susceptible d'entraîner des blessures ou des dommages matériels.

- Si vous ne comprenez pas les avertissements, mises en garde ou instructions, contactez un professionnel de santé ou un fournisseur avant d'essayer d'utiliser cet équipement.
- N'utilisez pas ce produit ni tout autre équipement disponible en option sans avoir lu et compris entièrement les présentes instructions et toute autre documentation d'instructions supplémentaire, telle que le manuel d'utilisation, les manuels de maintenance ou fiches d'instructions fournis avec ce produit ou l'équipement en option.



#### **AVERTISSEMENT !**

##### **Risque de blessure en cas de conduite du véhicule électrique sous l'influence de médicaments ou d'alcool**

- Ne conduisez jamais le véhicule électrique si vous êtes sous l'influence de médicaments ou d'alcool.



**AVERTISSEMENT !**

**Risque de dommage ou de blessure en cas de mise en marche involontaire du véhicule électrique**

- Coupez l'alimentation du véhicule électrique avant de vous y installer, d'en sortir ou de manipuler des objets.
- Notez que les freins moteur sont automatiquement désactivés lorsque les moteurs sont débrayés. Pour cette raison, le fonctionnement en roue libre est recommandé sur les surfaces planes exclusivement, jamais sur les pentes. Ne laissez jamais le véhicule électrique sur une pente avec les moteurs débrayés. Après avoir poussé le véhicule électrique, rembrayez immédiatement les moteurs.

**AVERTISSEMENT !**

**Risque de blessure si le véhicule électrique est éteint pendant qu'il se déplace, du fait de son arrêt soudain et brutal**

- Si vous devez freiner en cas d'urgence, relâchez tout simplement le levier de frein jusqu'à l'arrêt complet du véhicule électrique.
- Le cas échéant, tirez le frein à main jusqu'à ce que le véhicule électrique s'immobilise.
- Pendant le déplacement du véhicule électrique, le contact ne doit être coupé qu'en dernier ressort.

**AVERTISSEMENT !**

**Risque de blessure si une personne se trouve encore dans le véhicule électrique lors du transport de celui-ci dans un autre véhicule**

- Ne transportez jamais le véhicule électrique tant que son occupant est à l'intérieur.

**AVERTISSEMENT !**

**Risque de chute du véhicule électrique**

- Si une ceinture de maintien est installée, elle doit être correctement mise en place et ajustée chaque fois que vous utilisez le véhicule électrique.

**AVERTISSEMENT !**

**Risque de dommage matériel ou de blessure grave**

- Le rangement ou l'utilisation du véhicule électrique à proximité d'une flamme nue ou de produits combustibles peut entraîner des dommages matériels ou des blessures graves.
- Évitez de ranger ou d'utiliser le véhicule électrique à proximité d'une flamme nue ou de produits combustibles.



**ATTENTION !**

**Risque de blessure en cas de dépassement de la charge maximale autorisée**

- Ne dépassez pas la charge maximale autorisée (reportez-vous à la section *12 Caractéristiques Techniques, page 70*).
- Le véhicule électrique est conçu uniquement pour recevoir un seul occupant avec un poids maximal ne dépassant pas la charge maximale autorisée pour ce véhicule. N'utilisez jamais le véhicule électrique pour transporter plusieurs personnes.



**ATTENTION !**

**Risque de blessure en cas de manipulation inadéquate ou de chute de pièces lourdes**

- Lors des opérations d'entretien ou de maintenance ou lorsque vous soulevez certaines pièces du véhicule électrique, tenez compte du poids de chaque composant, et notamment des batteries. Veillez à toujours adopter une posture adéquate et n'hésitez pas à demander de l'aide.



**ATTENTION !**

**Risque de blessure provoquée par des pièces mobiles**

- Veillez à ce que les pièces mobiles du véhicule électrique, comme les roues ou le dispositif de lavage (le cas échéant), n'occasionnent pas de blessures, en particulier en présence d'enfants.



**ATTENTION !**

**Risque de blessure provoquée par des surfaces brûlantes**

- N'exposez pas le véhicule électrique à la lumière directe du soleil pendant des périodes prolongées. Les pièces métalliques et les surfaces telles que le siège et les accoudoirs risquent de devenir brûlantes.



**ATTENTION !**

**Risque d'incendie ou de panne en cas de raccordement d'appareils électriques**

- Ne raccordez à votre véhicule électrique aucun appareil électrique qui n'ait été expressément autorisé par Invacare. Confiez toutes les installations électriques à votre fournisseur Invacare agréé.

## 2.2 Informations de sécurité relatives au système électrique



### AVERTISSEMENT !

#### Risque de dommage matériel ou de blessure grave, voire mortelle

Une utilisation inappropriée du véhicule électrique peut entraîner des émissions de fumée, des étincelles ou un dégagement de chaleur.

Un incendie est susceptible de provoquer des dommages matériels ou des blessures graves, voire mortelles.

- Le véhicule électrique NE doit PAS être utilisé pour un usage autre que celui pour lequel il est prévu.
- Si le véhicule électrique commence à émettre de la fumée, des étincelles ou de la chaleur, cessez de l'utiliser et faites-le IMMÉDIATEMENT contrôler.



### AVERTISSEMENT !

#### Risque d'incendie

Les lampes allumées produisent de la chaleur. Si vous couvrez les lampes avec un tissu (un vêtement, par exemple), celui-ci risque de s'enflammer.

- Ne couvrez JAMAIS le système d'éclairage avec un tissu.



### AVERTISSEMENT !

#### Risque de dommage matériel ou de blessure grave, voire mortelle en cas de transport de systèmes à oxygène

Les textiles et autres matériaux a priori difficilement inflammables s'enflamment facilement et brûlent rapidement au contact d'air enrichi en oxygène.

- Vérifiez les canules d'oxygène chaque jour afin de vous assurer qu'il n'y a pas de fuites entre le cylindre et le site de distribution et maintenez-les à l'écart des étincelles électriques et de toute source d'ignition.



**AVERTISSEMENT !**

**Risque de blessure ou de dommage liés à des courts-circuits**

Les broches des connecteurs présentes sur les câbles connectés au module d'alimentation peuvent rester sous tension même lorsque le système est arrêté.

- Les câbles munis de broches actives doivent être connectés, retenus ou couverts (au moyen de matériaux non-conducteurs) de façon à ne pas être exposés au contact humain ni à des matériaux susceptibles de provoquer des courts-circuits.
- Lorsque des câbles munis de broches actives doivent être déconnectés (pour débrancher le câble bus du manipulateur à des fins de sécurité, par exemple), veillez à retenir ou à couvrir les broches (au moyen de matériaux non-conducteurs).



**AVERTISSEMENT !**

**Risque de dommage matériel ou de blessure grave, voire mortelle**

La corrosion des composants électriques à cause d'une exposition à de l'eau ou à des liquides peut entraîner des dommages matériels ou des blessures graves, voire mortelles.

- Réduisez l'exposition des composants électriques à l'eau et/ou aux liquides.
- Les composants électriques endommagés par la corrosion DOIVENT être immédiatement remplacés.
- Les véhicules électriques fréquemment exposés à de l'eau/des liquides peuvent exiger un remplacement plus fréquent des composants électriques.

**AVERTISSEMENT !****Risque de blessure grave, voire mortelle**

Le non-respect de ces avertissements peut provoquer une décharge électrique entraînant des blessures graves ou mortelles ou la détérioration du système électrique.

- Le câble ROUGE POSITIF (+) de la batterie DOIT être connecté aux bornes/pôles POSITIFS (+) de la batterie. Le câble NOIR NÉGATIF (-) de la batterie DOIT être connecté aux bornes/pôles NÉGATIFS (-) de la batterie.
- Veillez à ce qu'aucun outil et/ou câble de batterie ne soit JAMAIS en contact simultanément avec les DEUX pôles de la batterie. Cela risquerait de provoquer une décharge électrique et des dommages matériels ou des blessures graves, voire mortelles.
- Installez des bouchons protecteurs sur les bornes positive et négative de la batterie.
- Remplacez immédiatement le(s) câble(s) dont le revêtement isolant est endommagé.
- NE retirez PAS le fusible ni les éléments de fixation du câble POSITIF (+) rouge de la batterie et de la vis de montage.

**AVERTISSEMENT !****Risque de blessure grave, voire mortelle**

Une décharge électrique est susceptible

d'entraîner une blessure grave, voire mortelle

- Pour éviter toute décharge électrique, vérifiez que les câbles des fiches et des cordons ne sont pas coupés ni effilochés. Remplacez immédiatement les cordons coupés ou les câbles effilochés.

**Risque de détérioration du véhicule électrique**

Une défaillance du système électrique peut provoquer un comportement inhabituel : lumière continue, absence de lumière ou bruits provenant des freins magnétiques.

- En cas de défaillance, éteignez le manipulateur, puis rallumez-le.
- Si le problème persiste, débranchez ou retirez la source d'alimentation. Selon le modèle de véhicule électrique, vous pouvez retirer les blocs batteries ou débrancher les batteries du module d'alimentation. En cas de doute sur le câble à débrancher, contactez votre fournisseur.
- N'hésitez pas à contacter votre fournisseur pour toute question.

## 2.3 Conseils de sécurité relatifs à la compatibilité électromagnétique

Ce véhicule électrique a été testé avec succès, conformément à des normes internationales, quant à sa compatibilité électromagnétique. Les champs électromagnétiques, tels que

les émetteurs de radio et de télévision, les appareils radio et téléphones mobiles en produisent, risquent cependant d'avoir éventuellement une influence sur le fonctionnement des véhicules électriques. Le dispositif électronique utilisé dans nos véhicules électriques peut également occasionner de faibles perturbations électromagnétiques, se situant cependant en dessous de la limite légale. Veuillez donc tenir compte des remarques suivantes:



#### **AVERTISSEMENT !**

##### **Risque de mauvais fonctionnement suite à des émissions électromagnétiques**

- Ne pas utiliser d'émetteur portatif ni d'appareils de communication (par ex. appareils radio ou téléphones mobiles) ou, selon le cas, ne pas les utiliser pendant que le véhicule est en service.
- Éviter la proximité de puissants émetteurs de radio ou de télévision.
- Si votre véhicule devait se mettre en mouvement de lui-même ou si les freins venaient à se desserrer, mettre le fauteuil roulant hors service.
- Le fait d'ajouter des accessoires électriques et autres ou de modifier le véhicule risque de rendre celui-ci sujet aux émissions électromagnétiques / panne. Tenir compte du fait qu'il n'existe pas de méthode vraiment sûre pour déterminer l'effet de telles modifications sur la résistance aux interférences.
- Signaler tous les mouvements indésirables du véhicule qui sont survenus, voire le desserrage des freins électriques, au fabricant.

## **2.4 Informations de sécurité relatives à la conduite et au mode roue libre**



#### **AVERTISSEMENT !**

##### **Risque de blessure en cas de basculement du véhicule électrique**

- Ne prenez de pentes que si l'inclinaison nominale ne présente pas de risque de basculement et en réglant toujours le dossier en position verticale et le dispositif de réglage de l'assise (s'il est installé) à sa position la plus basse.
- Ne dépassez jamais les 2/3 de la vitesse maximale autorisée lorsque vous descendez une pente. Évitez de freiner ou d'accélérer brutalement sur les trajets en pente.
- Dans la mesure du possible, évitez de conduire sur des surfaces mouillées, glissantes, verglacées ou huileuses (comme la neige, le gravier, le verglas, etc.) lorsqu'il existe un risque de perte de contrôle du véhicule électrique, en particulier sur une pente. Cette recommandation s'applique aussi à certaines surfaces peintes ou en bois traité. Si vous ne pouvez éviter de vous déplacer sur de telles surfaces, conduisez lentement et avec la plus grande prudence.

**AVERTISSEMENT !****Risque de blessure en cas de basculement du véhicule électrique**

- N'essayez jamais de franchir un obstacle lors d'un déplacement en montée ou descente.
- N'essayez jamais de monter ou de descendre une série de marches.

**AVERTISSEMENT !****Risque de blessure en cas de basculement du véhicule électrique**

- Évitez de déplacer votre centre de gravité ou d'effectuer des modifications de direction soudaines pendant que le véhicule électrique est en mouvement.
- Abordez toujours les obstacles de face. Assurez-vous que les roues avant et arrière franchissent l'obstacle d'un seul coup, sans s'arrêter à mi-chemin. Ne dépassez pas la hauteur maximale d'obstacle (reportez-vous à la section *12 Caractéristiques Techniques, page 70*).

**AVERTISSEMENT !****Risque de blessure en cas de basculement du véhicule électrique (suite)**

- N'utilisez jamais le véhicule électrique pour transporter plusieurs personnes.
- Ne dépassez pas la charge maximale autorisée.
- Lors du chargement du véhicule électrique, veillez à toujours bien répartir le poids. Essayez toujours de maintenir le centre de gravité du véhicule électrique au centre et le plus près possible du sol.
- Tenez compte du fait que le véhicule électrique freine ou accélère lorsque vous modifiez la vitesse de déplacement pendant que le véhicule est en mouvement.

**AVERTISSEMENT !****Risque de blessure si vous heurtez un obstacle en franchissant des passages étroits tels que portes et entrées**

- Franchissez les passages étroits à la vitesse de déplacement la plus basse et avec la plus grande prudence.



### **AVERTISSEMENT !**

**Le centre de gravité d'un scooter se situe plus haut que celui d'un fauteuil roulant électrique.**

Le risque de basculement est accru dans les virages.

- Réduisez la vitesse avant de prendre un virage. N'accélérez qu'à la sortie du virage.
- N'oubliez pas que la hauteur d'assise a une grande influence sur le centre de gravité. Plus l'assise est haute, plus le risque de basculement est élevé.



### **AVERTISSEMENT !**

#### **Risque de basculement**

Les dispositifs anti-basculade (stabilisateurs) ne sont efficaces que sur un sol ferme. Sur un sol mou tel que du gazon, de la neige ou de la boue, ils s'enfoncent lorsque le véhicule électrique s'y appuie. Ils perdent leur efficacité et le véhicule risque de basculer.

- Ne vous déplacez qu'avec extrême prudence sur un sol mou, en particulier pour monter ou descendre des côtes. Veillez alors davantage à la stabilité du véhicule électrique.



### **ATTENTION !**

**Il peut être difficile de virer devant l'entrée d'un ascenseur ou d'un bâtiment, car le rayon de giration du scooter pourrait ne pas se conformer aux normes du bâtiment**

- Tenez toujours compte des limites de votre scooter, surtout en ce qui concerne le rayon de giration lors de l'accès à un bâtiment ou ascenseur. Évitez les situations où il ne vous serait pas possible de sortir à cause de l'impossibilité de tourner votre scooter.



## 2.5 Informations de sécurité relatives à l'entretien et à la maintenance



### **AVERTISSEMENT !**

#### **Risque de dommage matériel ou de blessure grave, voire mortelle**

Une réparation et/ou une maintenance incorrectes de ce véhicule électrique par des utilisateurs/soignants ou par des techniciens non qualifiés est susceptible d'entraîner des dommages matériels ou des blessures graves, voire mortelles.

- NE procédez à AUCUNE tâche de maintenance autre que celles décrites dans le présent manuel d'utilisation. Ces réparations et/ou entretiens DOIVENT impérativement être confiés à un technicien qualifié. Contactez un fournisseur ou un technicien Invacare.



### **ATTENTION !**

#### **Risque d'accident et de perte de garantie en cas de défaut de maintenance**

- Pour des raisons de sécurité et afin d'éviter les accidents liés à une usure passée inaperçue, il est capital que ce véhicule électrique fasse l'objet d'un contrôle une fois par an dans des conditions d'utilisation normales (voir le plan de contrôle indiqué dans les instructions d'entretien).
- Dans des conditions d'utilisation difficiles, comme des déplacements quotidiens sur des pentes abruptes, ou en cas d'utilisation dans le cadre de soins médicaux où les utilisateurs du véhicule électrique changent fréquemment, il peut s'avérer opportun d'effectuer des contrôles intermédiaires sur les freins, les accessoires et les organes de roulage.
- Si le véhicule électrique doit être utilisé sur les voies publiques, il appartient à son conducteur de s'assurer que ce dernier remplit toutes les conditions de fonctionnement et de sécurité requises. Tout défaut ou toute négligence dans l'entretien et la maintenance du véhicule électrique se traduira par une limitation de la responsabilité du fabricant.

## 2.6 Informations de sécurité relatives aux modifications apportées au véhicule électrique



### **ATTENTION !**

#### **Risque de dommage matériel ou de blessure grave**

L'utilisation ou le remplacement (maintenance) de pièces inadéquates est susceptible d'entraîner des blessures ou des dégâts matériels.

- Les pièces de rechange **DOIVENT** correspondre aux pièces d'origine Invacare.
- Veillez à toujours indiquer le numéro de série du véhicule électrique lorsque vous commandez des pièces de rechange.



### **ATTENTION !**

**L'utilisation de composants ou d'accessoires non approuvés est susceptible d'entraîner des blessures ou d'endommager le véhicule électrique.**

L'utilisation de systèmes d'assise, d'accessoires et de pièces non approuvés par Invacare peut altérer la stabilité au basculement du véhicule électrique et augmenter les risques de basculement.

- Utilisez uniquement des systèmes d'assise, des accessoires et des pièces approuvées par Invacare pour ce véhicule électrique.

Les systèmes d'assise non approuvés par Invacare pour ce véhicule électrique ne sont pas conformes, dans certains cas, aux normes actuelles et sont susceptibles d'augmenter les risques d'inflammabilité et d'irritation de la peau.

- Utilisez uniquement des systèmes d'assise approuvés par Invacare pour ce véhicule électrique.

Les composants électriques et électroniques non approuvés par Invacare pour ce véhicule électrique sont susceptibles de provoquer des incendies et des dommages électromagnétiques.

- Utilisez uniquement des composants électriques et électroniques approuvés par Invacare pour ce véhicule électrique.

Les batteries non approuvées par Invacare pour ce véhicule électrique sont susceptibles de provoquer des brûlures chimiques.

- Utilisez uniquement des batteries approuvées par Invacare pour ce véhicule électrique.



### **Marquage CE du véhicule électrique**

- L'évaluation de la conformité et le marquage CE ont été réalisés conformément aux réglementations en vigueur et ne s'appliquent qu'au produit complet.
- Le marquage CE est invalidé si des composants ou accessoires sont remplacés ou ajoutés sans avoir été approuvés pour ce produit par Invacare.
- Dans ce cas, l'entreprise qui ajoute ou remplace les composants ou accessoires est responsable de l'évaluation de la conformité/du marquage CE et doit enregistrer le véhicule électrique en tant que conception spéciale dans la documentation correspondante.



### **Informations importantes relatives aux outils de maintenance**

- Certaines des tâches de maintenance décrites dans le présent manuel et pouvant être effectuées par l'utilisateur sans aucun problème requièrent l'utilisation d'outils adaptés. Si vous ne disposez pas de ces outils, nous vous conseillons de ne pas effectuer ces tâches de maintenance. Le cas échéant, nous vous recommandons de contacter immédiatement une société de réparation spécialisée et agréée.

## 3 Présentation du produit

### 3.1 Utilisation prévue

Ce véhicule électrique a été conçu pour des personnes dont la capacité à marcher est altérée, mais qui, de par leur faculté visuelle et leur condition physique et mentale, sont capables de conduire un véhicule électrique.

#### 3.1.1 Indications

L'utilisation d'un scooter est recommandée chez les personnes :

- dont la capacité à marcher est altérée, ou
- qui ont des problèmes d'équilibre, ou
- qui ne peuvent pas marcher sur de longues distances, ou
- qui ne peuvent pas conduire une voiture, une moto ou autre deux roues à moteur.

L'utilisateur doit avoir suffisamment de force dans le haut du corps pour pouvoir s'asseoir sur le siège d'un scooter. L'utilisateur doit être en mesure de conduire correctement un véhicule électrique.

#### Contre-indications

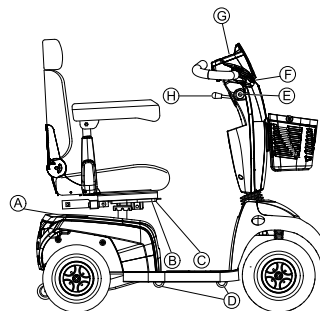
Ce produit ne présente aucune contre-indication connue.

### 3.2 Classification

Ce véhicule a été répertorié conformément à la norme EN 12184 comme **produit de mobilité de classe C** (pour l'extérieur). En raison de ses dimensions, il est moins adapté pour une utilisation à l'intérieur, mais il dispose d'une

autonomie supérieure ainsi que de la capacité de surmonter des obstacles plus grands et plus difficiles à l'extérieur.

### 3.3 Pièces principales du scooter



(A)	Levier de débrayage
(B)	Levier de déverrouillage permettant de faire glisser les rails de siège (à l'avant à droite au-dessous du siège)
(C)	Levier de déverrouillage pour le pivotement et le démontage du siège (à gauche sous le siège, non visible sur l'image)
(D)	Crochets de fixation pour le transport
(E)	Interrupteur à clé (Marche/Arrêt)
(F)	Levier de frein (levier à droite)
(G)	Console de commande (LED ou LCD)
(H)	Levier de réglage de l'angle de la colonne de direction

### 3.4 Étiquettes figurant sur le produit

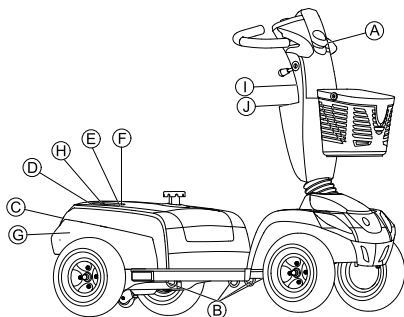





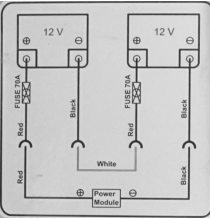









Fig. 3-1




A		<p>Identification de la prise du chargeur (à gauche de la colonne de direction, non visible sur l'image).</p>
B		<p>Identification des crochets de fixation pour le transport.</p>
C		<p>Autocollant d'identification à l'arrière, sur le châssis.</p> <p>Voir ci-dessous pour plus de précisions.</p>

D		<p>Étiquette du représentant européen sur le châssis à l'arrière ou directement sur l'autocollant d'identification.</p>
E	<p>Comet HD</p>	<p>Identification de la version HD (Comet<sup>HD</sup> uniquement).</p>
F		<p>Identification de la position des ressorts sur le châssis à l'arrière (Comet<sup>HD</sup> uniquement).</p>
G		<p>Étiquette de batterie sous le capot, à l'arrière.</p>
H		<p>Identification de la position du levier d'embrayage pour la conduite et la poussée.</p>
I		<p>Avertissement signalant que le levier de réglage de la colonne de direction ne doit pas être utilisé comme crochet.</p>

①		<p>Le scooter est compatible avec le kit de connectivité Zeta™ d'Invacare.</p>
①		<p>Avertissement signalant que le véhicule électrique ne doit pas être utilisé comme siège de véhicule.</p> <p>Ce véhicule électrique ne répond pas aux exigences de la norme ISO 7176-19.</p>

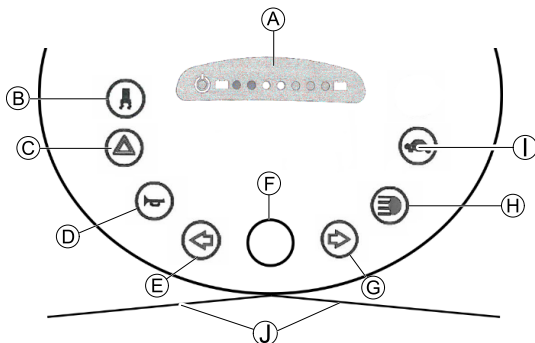
### Signification des symboles figurant sur les étiquettes

	<p>Fabricant</p>
	<p>Date de fabrication.</p>
	<p>Conformité européenne</p>
	<p>Dispositif médical</p>
	<p>Conformité DEEE</p>

	<p>Attention</p>
	<p>Ce symbole indique la position de « Conduite » du levier d'embrayage. Dans cette position, le moteur est embrayé et les freins moteurs sont opérationnels. Vous pouvez conduire le véhicule électrique.</p>
	<p>Ce symbole indique la position de « Poussée » du levier d'embrayage. Dans cette position, le moteur est débrayé et les freins moteurs ne sont pas opérationnels. Le véhicule électrique peut être poussé par une tierce-personne et les roues tournent librement.</p>

## 3.5 Console de commande (version LED)

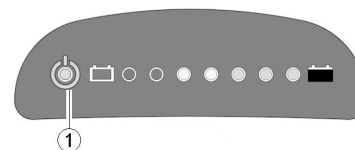
### Disposition



A	Écran d'état
B	Activation/désactivation du contrôle de virage (réduction de la vitesse lors de la prise de virages)
C	Feux de détresse
D	Klaxon
E	Clignotant gauche (s'éteint automatiquement au bout de 30 secondes)
F	Cadran de contrôle de vitesse
G	Clignotant droit (s'éteint automatiquement au bout de 30 secondes)
H	Feux

①	Mode Vitesse réduite
①	Levier de conduite

### Écran d'état



**i** La diode ON/OFF (1) sert à signaler les dysfonctionnements (affichage de l'état). Elle clignote en présence d'un problème sur le scooter. Le nombre de clignotements indique le type d'erreur. Reportez-vous à la section *11.1.2 Codes d'erreur et codes de diagnostic*, page 67.

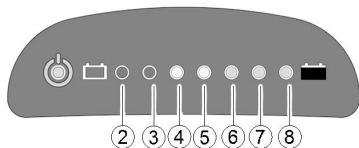
### Témoin de jauge de batterie

**i** Témoin de batterie faible : chaque fois que le scooter est activé ou utilisé alors que la capacité de la batterie est inférieure à 25 %, le système électronique bipera trois fois.



Protection contre la décharge : après un certain temps de déplacement sur la réserve de batterie, le système électronique arrête automatiquement la conduite et immobilise le scooter. Si vous ne conduisez pas votre scooter pendant un petit moment, les batteries « récupèrent », ce qui vous permet d'effectuer un court trajet supplémentaire. Toutefois, au terme de ce très court trajet, le symbole de réserve de la batterie s'allume à nouveau et le système électronique bipera trois fois. Cette procédure étant susceptible d'endommager la batterie, elle doit dans la mesure du possible être évitée !

Capacité de la batterie : < 25 %	Autonomie réduite. Rechargez les batteries au terme de votre trajet.
Capacité de la batterie : < 20 %	Réserve de la batterie = autonomie très réduite. Rechargez immédiatement les batteries.



(2)	(3)	(4)	(5)	(6)	(7)	(8)	Capacité de la batterie
☀	☀	☀	☀	☀	☀	☀	> 80 %
☀	☀	☀	☀	☀	☀		< 80 %
☀	☀	☀	☀	☀			< 65 %
☀	☀	☀	☀				< 50 %
☀	☀	☀					< 35 %
☀	☀						< 25 %
☀							< 20 %

### 3.6 Console de commande (version LCD)

#### Disposition

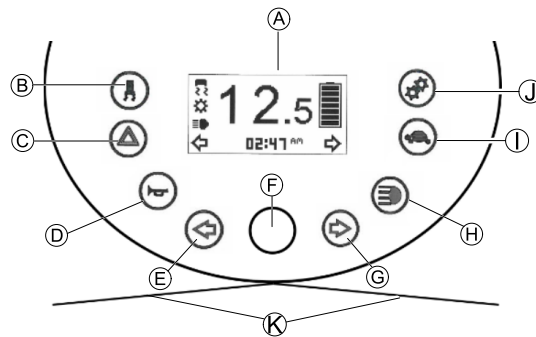


Fig. 3-2



Ⓐ	Écran d'état
Ⓑ	Activation/désactivation du contrôle de virage (réduction de la vitesse lors de la prise de virages)
Ⓒ	Feux de détresse
Ⓓ	Klaxon
Ⓔ	Clignotant gauche (s'éteint automatiquement au bout de 30 secondes)
Ⓕ	Cadran de contrôle de vitesse
Ⓖ	Clignotant droit (s'éteint automatiquement au bout de 30 secondes)
Ⓗ	Feux
Ⓘ	Mode Vitesse réduite
⓵	Réglage
Ⓚ	Manette

### Affichage de l'état



Fig. 3-3

Ⓐ	Témoin de vitesse
Ⓑ	Indication des anomalies
Ⓒ	Témoin de contrôle de virage
Ⓓ	Témoin de maintenance <sup>1</sup>
Ⓔ	Témoin de feu avant
Ⓕ	Témoin de virage à gauche
Ⓖ	Paramètres affichés : ODO, TRIP, TEMP, TIME
Ⓗ	Témoin de virage à droite
Ⓘ	État de la batterie
⓵	Témoin de sélection de vitesse réduite

- 1 Si ce symbole se met à clignoter pendant une minute à chaque mise en marche du scooter, contactez votre revendeur.

### Témoin de jauge de batterie

- i** Témoin de batterie faible : chaque fois que le scooter est activé ou utilisé alors que la capacité de la batterie est inférieure à 25 %, le système électronique bipera trois fois.



Protection contre la décharge : après un certain temps de déplacement sur la réserve de batterie, le système électronique arrête automatiquement la conduite et immobilise le scooter. Si vous ne conduisez pas votre scooter pendant un petit moment, les batteries « récupèrent », ce qui vous permet d'effectuer un court trajet supplémentaire. Toutefois, au terme de ce très court trajet, le symbole de réserve de la batterie s'allume à nouveau et le système électronique bipes trois fois. Cette procédure étant susceptible d'endommager la batterie, elle doit dans la mesure du possible être évitée !

Capacité de la batterie : < 25 %	Autonomie réduite. Rechargez les batteries au terme de votre trajet. Lorsque vous éteignez le scooter, un indicateur s'affiche pour vous rappeler de le recharger.
Capacité de la batterie : < 20 %	Réserve de la batterie = autonomie très réduite. Rechargez immédiatement les batteries.

> 80 %	< 80 %	< 65 %	< 50 %	< 35 %	< 25 %	< 20 %

### Indicateur de rappel de charge

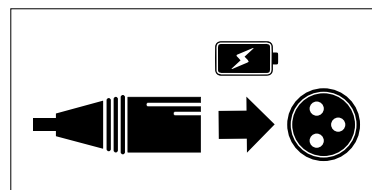


Fig. 3-4

Dès que la capacité de la batterie tombe au-dessous de 25 % et que le scooter est éteint, un indicateur s'affiche pendant plusieurs secondes sur l'écran d'état pour vous rappeler de charger le scooter.

## 4 Accessoires

### 4.1 Ceintures de maintien

Une ceinture de maintien est une option qui peut être soit fixée au véhicule électrique au départ de l'usine soit réinstallée par votre fournisseur spécialisé. Si votre véhicule électrique est équipé d'une ceinture de maintien, votre fournisseur spécialisé vous aura informé de sa fixation et de son utilisation.

La ceinture de maintien sert à aider l'utilisateur du véhicule électrique à conserver une position d'assise optimum. L'utilisation correcte de la ceinture aide l'utilisateur à s'asseoir de façon sûre, confortablement et avec une bonne position dans le véhicule électrique, en particulier les utilisateurs qui n'ont pas un bon sens de l'équilibre lorsqu'ils s'assoient.



Nous vous recommandons d'utiliser la ceinture de maintien chaque fois que le véhicule électrique est utilisé.

#### 4.1.1 Types de ceintures de maintien

Votre véhicule électrique peut être équipé des types de ceinture de maintien ci-après au départ de l'usine. Si votre véhicule électrique a été équipé d'une ceinture différente de celles indiquées, assurez-vous d'avoir reçu la documentation du fabricant concernant la pose et l'utilisation correctes de la ceinture.

#### Ceinture avec boucle en métal réglable d'un côté



La ceinture ne peut être réglée que d'un côté, ce qui peut faire en sorte qu'après le réglage la boucle ne se trouve pas au centre de la taille (dans la région pelvienne).

#### 4.1.2 Réglage correct de la ceinture de maintien



La ceinture doit être assez serrée pour vous garantir une position assise confortable et correcte.

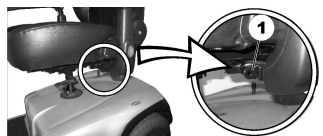
1. Assurez-vous d'être assis correctement, bien au fond du siège et que votre bassin est aussi droit et symétrique que possible, c'est-à-dire pas en avant d'un côté ou incliné vers l'arrière ou sur un bord du siège.
2. Placez la ceinture de maintien de manière à pouvoir sentir les os iliaques au-dessus de la ceinture.
3. Réglez la longueur de la ceinture en utilisant une des aides au réglage décrites ci-dessus. Lors du réglage de la ceinture, vous devez pouvoir passer une main à plat entre la ceinture et votre corps.

4. La boucle doit être placée autant que possible au centre. Pour ce faire, réglez des deux côtés autant que vous le pouvez.
5. Contrôlez votre ceinture une fois par semaine pour vous assurer qu'elle est en bon état de marche, qu'elle n'est pas endommagée ni usée et qu'elle est correctement fixée au véhicule électrique. Si la ceinture n'est fixée qu'au moyen d'un raccord vissé, vérifiez que le raccord ne s'est pas desserré ou détaché. Pour toute information concernant la tâche de maintenance sur les ceintures, reportez-vous au manuel de maintenance disponible auprès d'Invacare.

#### 4.1.3 Installation de la ceinture de maintien

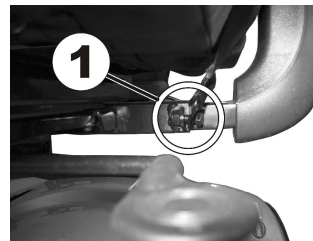


- Clé de 12 mm
- Clé de 13 mm



Les supports de montage (1) permettant de fixer la ceinture sont situés sous le siège (la figure ne montre que le côté gauche).

1. Saisissez le support de la ceinture et tenez-le devant le trou du support de montage.
- 2.



Positionnez le boulon (1) et à l'aide d'une clé vissez et serrez l'écrou de l'autre côté.

- 3.



Répétez les étapes 1 et 2 de l'autre côté du siège avec l'autre extrémité de la ceinture de maintien. Assurez-vous que l'écrou est bien serré sur le boulon.

## 4.2 Support de déambulateur

Il est possible d'adapter un support de fixation de déambulateur sur votre scooter. La poids maximal autorisé pour le déambulateur est de 9 kg.

### ! Risque de détérioration du support de déambulateur

Le support de déambulateur risque d'être endommagé s'il est utilisé pour transporter autre chose que le déambulateur.

- Utilisez-le exclusivement pour transporter des déambulateurs.

Seuls les déambulateurs suivants ont été approuvés par Invacare pour être transportés à l'aide de ce support de déambulateur :

- Dolomite Jazz 600
- Dolomite Legacy 600
- Invacare Banjo P452E/3



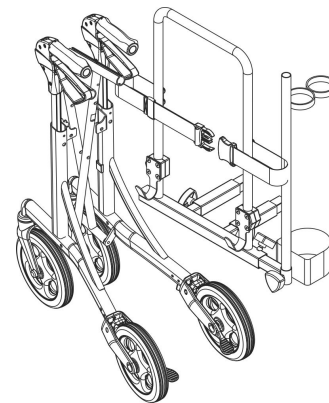
### ATTENTION ! Risque de basculement en raison du déplacement du centre de gravité

Le centre de gravité du scooter est déplacé vers l'arrière lors de la fixation du déambulateur. L'angle maximal d'inclinaison sécuritaire est par conséquent réduit de 2°.

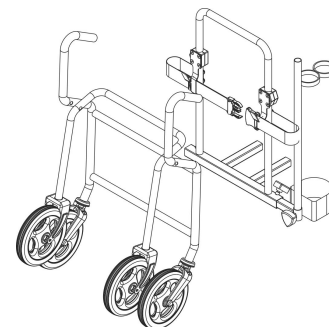
- Notez que les pentes possibles à aborder normalement risquent d'être trop raides et d'entraîner un renversement du scooter. N'essayez pas de les monter ni de les descendre.

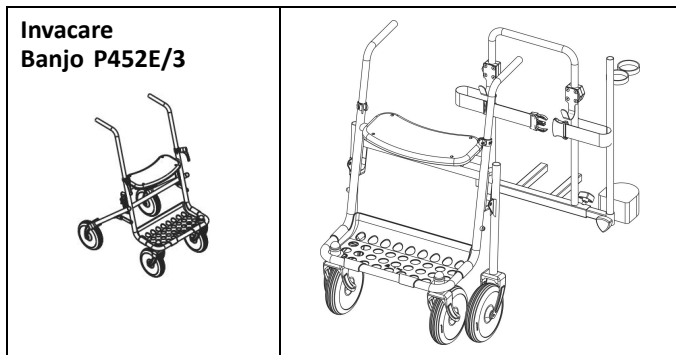
#### 4.2.1 Fixation du déambulateur

##### Dolomite Jazz 600

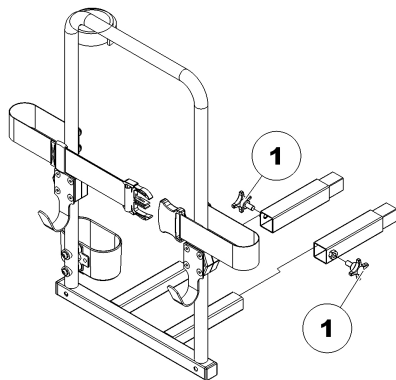


##### Dolomite Legacy 600





#### 4.2.2 Démontage du support de déambulateur



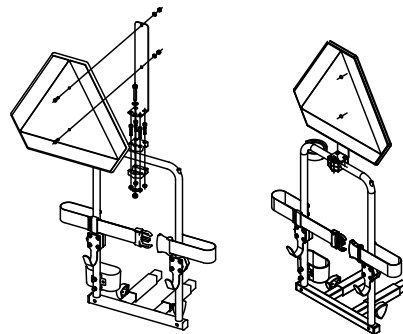
1. Desserrez les vis (1).
2. Sortez le support de déambulateur des fixations.

#### 4.2.3 Positionnement du réflecteur arrière



##### **ATTENTION !**

**Risque d'accident en cas de manque de visibilité**  
Si vous souhaitez utiliser votre véhicule électrique sur la voie publique et que la législation nationale impose un réflecteur arrière, ce dernier ne doit pas être couvert par le support de déambulateur.  
– Assurez-vous que le réflecteur arrière est installé de manière à ce qu'une partie suffisante de la zone réfléchissante soit visible.



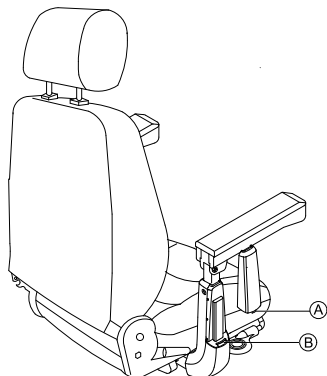
1. Placez le réflecteur arrière comme indiqué sur le schéma.

#### 4.3 Remplacement des carénages en couleur

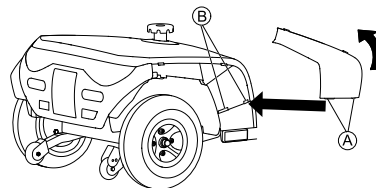
Vous avez la possibilité de modifier la couleur de votre scooter en remplaçant les carénages en couleur.

1. Retirez les carénages existants avec précaution.
2. Placez le bec en plastique (A) dans les trous prévus (B) et encliquez les nouveaux carénages.

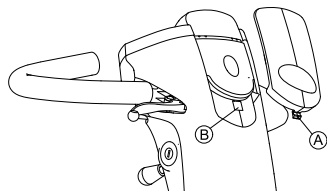
### Remplacement du carénages d'accoudoir



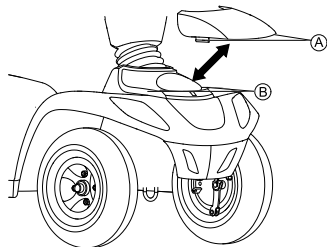
### Remplacement du carénages arrière



### Remplacement du carénages de la colonne de direction



### Remplacement du carénages avant



## 5 Réglages (Mise en service)

### 5.1 Informations générales sur l'installation



#### **AVERTISSEMENT !**

#### **Risque de dommage matériel ou de blessure grave, voire mortelle**

L'utilisation prolongée d'un véhicule électrique dont les réglages ne sont pas conformes aux spécifications risque d'entraîner une instabilité du véhicule et de provoquer des dommages matériels ou des blessures graves, voire mortelles.

- Les réglages de performance doivent être effectués uniquement par des professionnels de la santé ou des personnes qui connaissent parfaitement ce processus et les capacités de l'utilisateur.
- Après l'installation/le réglage du véhicule électrique, assurez-vous qu'il fonctionne conformément aux paramètres définis lors de la procédure d'installation. Si le véhicule électrique ne fonctionne pas conformément aux paramètres, éteignez-le IMMÉDIATEMENT et réintroduisez les paramètres d'installation. Si le véhicule électrique continue de ne pas fonctionner correctement, contactez Invacare.



#### **AVERTISSEMENT !**

#### **Risque de dommage matériel ou de blessure grave, voire mortelle**

Du matériel de fixation serré de manière insuffisante ou manquant risque de provoquer une instabilité entraînant des dommages matériels ou des blessures graves, voire mortelles.

- Après TOUT réglage, toute réparation ou tout entretien et avant toute utilisation, assurez-vous que l'ensemble du matériel de fixation est présent et convenablement serré.



#### **AVERTISSEMENT !**

#### **Risque de blessure ou de dommage matériel**

Une installation incorrecte de ce véhicule électrique par des utilisateurs/soignants ou par des techniciens non qualifiés peut entraîner des blessures corporelles ou des dommages matériels.

- N'essayez PAS d'installer ce véhicule électrique. L'installation initiale de ce véhicule électrique DOIT être effectuée par un technicien qualifié.
- Ce n'est qu'après avoir reçu des conseils appropriés de la part d'un professionnel de la santé que l'utilisateur pourra procéder à un réglage.
- N'exécutez PAS ces tâches si vous ne disposez pas des outils répertoriés.



**ATTENTION !****Dommages au véhicule électrique et risque d'accident**

Des collisions peuvent se produire entre les composants du véhicule électrique à cause de différentes combinaisons d'options de réglage et de leurs paramètres individuels

– Le véhicule électrique est équipé d'un système d'assise individuel multi-réglable comprenant des repose-jambes réglables, des accoudoirs, un appui-tête et autres options. Ces options sont décrites dans les chapitres qui suivent. Elles permettent d'adapter le siège aux exigences physiques et à l'état de santé de l'utilisateur. Lors de l'adaptation du système et des fonctions d'assise à l'utilisateur, assurez-vous que les composants du véhicule électrique n'entrent pas en collision.



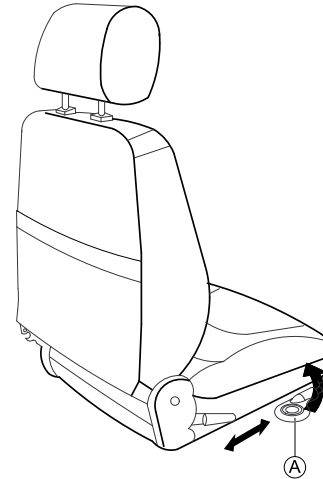
L'installation initiale doit toujours être effectuée par un professionnel de santé. Ce n'est qu'après avoir reçu des conseils appropriés de la part d'un professionnel de la santé que l'utilisateur pourra procéder à un réglage.



Veuillez noter que certaines sections du présent manuel d'utilisation peuvent ne pas s'appliquer à votre produit, étant donné que le manuel concerne tous les modèles existants (à la date d'impression).

## 5.2 Déplacement de la position du siège vers l'avant ou vers l'arrière

Le levier de déverrouillage pour le réglage du siège se trouve à l'avant à droite sous le siège.



1. Tirez le levier **A** pour déverrouiller le siège.
2. Faites glisser le siège vers l'avant ou vers l'arrière jusqu'à la position souhaitée.
3. Relâchez le levier pour verrouiller le siège dans la position souhaitée.

### 5.3 Réglage de la largeur de l'accoudoir



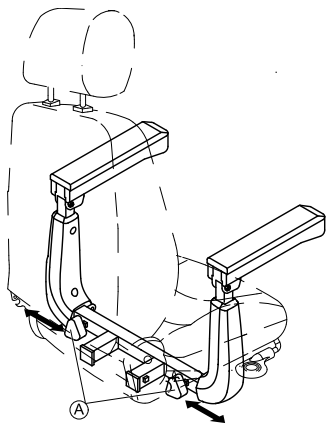
#### AVERTISSEMENT !

#### Blessure grave

Si un accoudoir se détache de son support parce qu'il a été réglé à une largeur supérieure à la valeur autorisée, il existe un risque de blessure grave.

- Le réglage de la largeur s'effectue par rapport à de petites étiquettes pourvues de repères et de la mention « STOP ». L'accoudoir ne doit jamais être tiré au-delà du point auquel le mot « STOP » est tout à fait lisible.
- Veillez à toujours bien resserrer les vis de fixation après avoir effectué tous les réglages.

Les molettes de déverrouillage des accoudoirs se trouvent sous le siège.

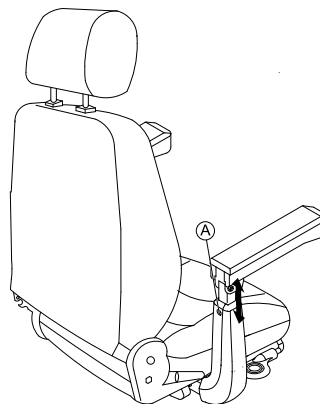


1. Tournez les molettes Ⓐ pour desserrer la fixation de l'accoudoir.
2. Réglez les accoudoirs à la largeur souhaitée.
3. Resserrez les molettes.

### 5.4 Réglage de la hauteur de l'accoudoir



- Tournevis Phillips

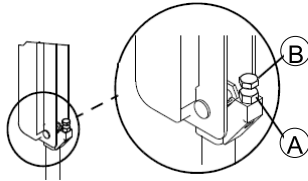


1. Desserrez et retirez la vis de fixation de l'accoudoir Ⓐ.
2. Réglez l'accoudoir à la hauteur souhaitée.
3. Réinsérez et resserrez la vis.

### 5.5 Réglage de l'angle de l'accoudoir





- Clé Allen de 6 mm
- Clé de 13 mm

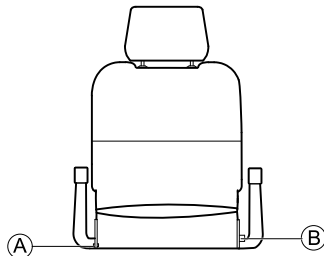


1. Soulevez l'accoudoir.
2. Desserrez le contre-écrou (A) à l'aide de la clé à douille.
3. Réglez la vis (B) jusqu'à obtention de l'angle de réglage voulu pour l'accoudoir.
4. Resserrez le contre-écrou.

## 5.6 Réglage de l'angle du dossier

### Assise Standard

-  • Clé Allen 5 mm
-  • Clé de 10 mm

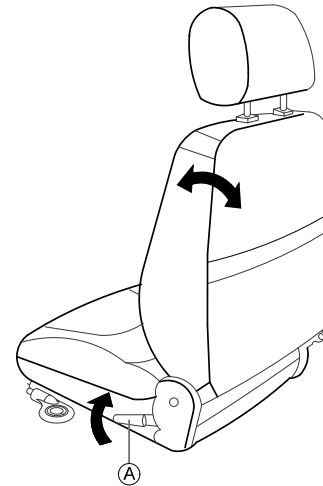


1. Retirez la vis (A) sur un côté du siège.
2. Réglez le dossier à l'angle voulu en sélectionnant l'un des deux tous dans la plaque de fixation métallique.

3. Insérez la vis et serrez-la.
4. Retirez la broche (B) et déplacez le dossier jusqu'à obtention de l'angle souhaité.  
La broche se met automatiquement en place.

### Assise Comfort et Premium

Le levier (A) de réglage de l'angle du dossier se trouve à gauche du siège.



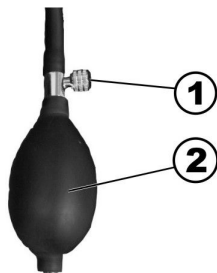
1. Tirez le levier et réglez le dossier à l'angle souhaité en vous penchant vers l'avant ou l'arrière.

## 5.7 Réglage du support lombaire (Comet<sup>ULTRA</sup> uniquement)

Le support lombaire est activé par le gonflage vers l'extérieur du dossier qui supporte la région lombaire de la colonne

vertébrale. Pour toute exigence particulière, l'intensité du gonflage vers l'extérieur peut être réglée à l'aide d'une pompe à air.

### Gonflage du support lombaire

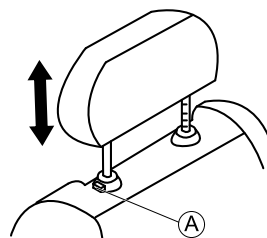


1. Assurez-vous que la vis de la bouche d'aération (1) est complètement fermée dans le sens des aiguilles d'une montre.
2. Pompez l'air dans le support lombaire à l'aide de la pompe en caoutchouc (2).  
Le support lombaire se gonfle davantage vers l'extérieur.

### Dégonflage du support lombaire

1. Desserrez la vis de la bouche d'aération (1) dans le sens inverse des aiguilles d'une montre et faites évacuer l'air du support lombaire.  
Le support lombaire se dégonfle vers l'extérieur.

## 5.8 Réglage de l'appui-tête

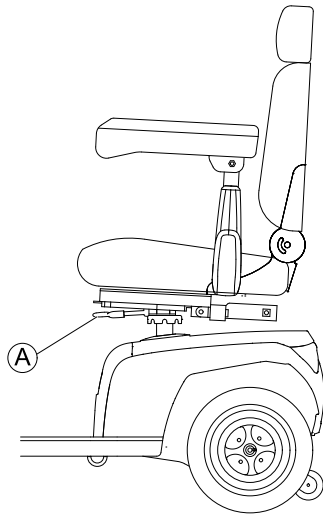


1. Pour rehausser l'appui-tête, appuyez sur le bouton de déverrouillage Ⓐ et soulevez l'appui-tête jusqu'à la position souhaitée.
2. Pour abaisser l'appui-tête, appuyez sur le bouton de déverrouillage et abaissez l'appui-tête jusqu'à la position souhaitée.

## 5.9 Déverrouillage du siège pour le faire pivoter ou pour le retirer

Il est possible de faire pivoter le siège sur un côté afin de s'asseoir dans le scooter et d'en sortir plus facilement. Cette position facilite également le retrait du siège.

Le levier du siège se trouve sous le siège, à gauche.



### Rotation du siège

1. Tirez le levier **A** pour déverrouiller le siège.
2. Tournez le siège sur le côté.

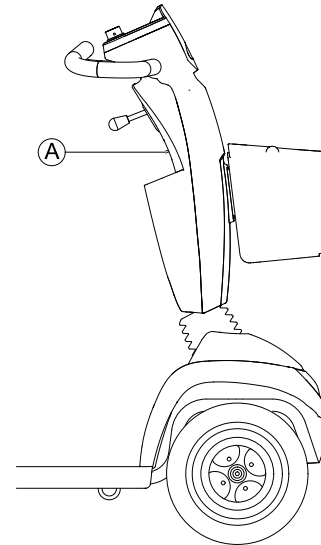
### Démontage du siège

1. Tirez le levier **A** pour déverrouiller le siège.
2. Tenez fermement le siège par le dossier et par le bord avant et tirez-le vers le haut.

### Installation du siège

1. Abaissez le siège sur le tube-support.
2. Faites descendre le siège jusqu'en position verrouillée.
3. Soulevez le siège pour vous assurer qu'il est bien fixé.

## 5.10 Déplacement du dispositif de levage de l'assise (option)

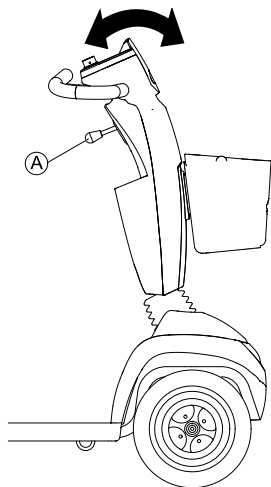


Le commutateur à bascule **A** permettant le réglage du dispositif de levage de l'assise est situé sur la colonne de direction.

1. Appuyez le commutateur vers le haut ou vers le bas. Le dispositif de levage de l'assise monte ou descend.

## 5.11 Réglage de l'angle de la colonne de direction

Vous pouvez régler l'angle de la colonne de direction pour l'adapter à vos besoins et obtenir une bonne position d'assise lors de la conduite du scooter.



1. Poussez le levier (A) vers le bas pour régler la colonne de direction.
2. Tout en maintenant le levier, déplacez la colonne de direction vers l'avant ou vers l'arrière pour l'adapter à vos besoins.
3. Relâchez le levier.



Celui-ci revient alors automatiquement dans sa position initiale. Dès que vous relâchez le levier, la colonne de direction est fixée.

## 5.12 Réglage de l'affichage

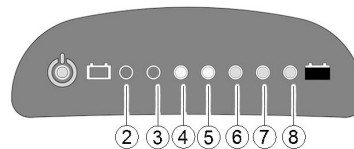
### Activation ou désactivation des signaux sonores

Le scooter peut être programmé afin d'émettre un signal sonore dans les situations suivantes :


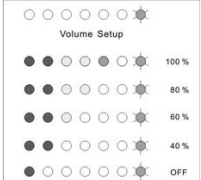





- Utilisation du klaxon.
- Batterie déchargée (fonction activée à la livraison).
- Clignotants activés (fonction activée à la livraison).
- Feux de détresse activés (fonction activée à la livraison).
- Marche arrière activée (les fonctions de marche arrière et de signal sonore sont activées à la livraison).

### Écran LED

Le volume des signaux sonores qui se déclenchent en cas de virage, de batterie déchargée, de déplacement en marche arrière et d'utilisation des feux de détresse est réglable.



Les touches de réglage du volume et les indications de volume des diverses options sont les suivantes :

Fonction	Touche de réglage du volume	Indication du volume
Marche arrière		
Batterie faible		
Clignotant		
		
Indicateur de feux de détresse		
Avertisseur sonore		Il n'est pas possible d'éteindre l'avertisseur sonore.

Pour régler le signal sonore d'une fonction particulière, procédez comme suit :

1. Éteignez les commandes.
- 2.




Appuyez sur les deux touches de clignotant et maintenez-les enfoncées.

3. Allumez les commandes.
4. Au bout de deux secondes, la LED 8 clignote. Relâchez les deux touches dans les dix secondes pour passer en mode réglage.
5. Appuyez sur la touche de réglage du volume. Le signal sonore est activé et le réglage s'affiche comme indiqué dans le tableau ci-dessus.

- Appuyez sur la touche de réglage du volume pour procéder au réglage.
- 



Appuyez sur les deux touches de clignotant et maintenez-les enfoncées pendant deux secondes pour enregistrer le réglage.

 Autre solution : N'appuyez sur aucune touche pendant dix secondes pour enregistrer les réglages.

## Écran LCD

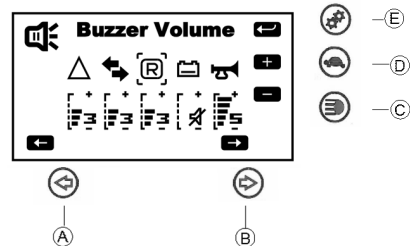
Si votre scooter est équipé d'un écran LCD, vous pouvez activer, désactiver ou modifier le volume des signaux sonores.

- Éteignez les commandes.
- 



Appuyez sur les deux touches de clignotant (A) et (B).

- Allumez les commandes.
- La page de configuration du volume de l'avertisseur s'allume au bout de deux secondes.

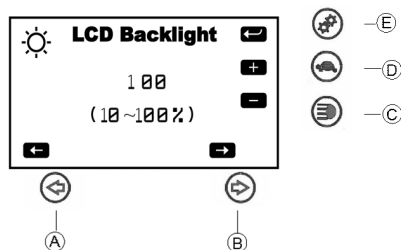


- Appuyez sur les touches de clignotant (A) ou (B) pour sélectionner l'avertisseur.
- Appuyez sur la touche Feux (C) pour diminuer le volume.
- Appuyez sur la touche Vitesse réduite (D) pour augmenter le volume.
- Appuyez sur la touche du mode de réglage (E) pour enregistrer et passer sur la page de configuration suivante.



## Réglage du rétro-éclairage (écran LCD uniquement)

1.

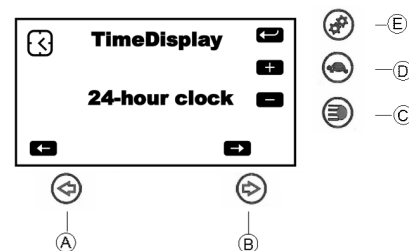


Appuyez sur les touches de clignotant **A** ou **B** pour régler l'intensité du rétro-éclairage.

2. Appuyez sur la touche du mode de réglage **E** pour enregistrer et passer sur la page de configuration suivante.

## Réglage de la configuration de l'heure (écran LCD uniquement)

1.

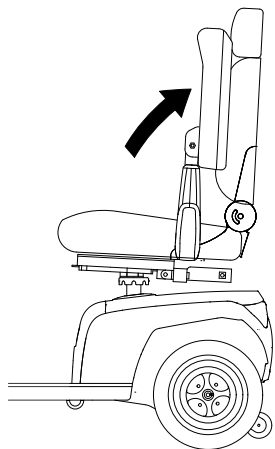


Appuyez sur les touches de clignotant **A** ou **B** pour régler la configuration de l'heure.

2. Appuyez sur la touche du mode de réglage **E** pour enregistrer.

## 6 Utilisation

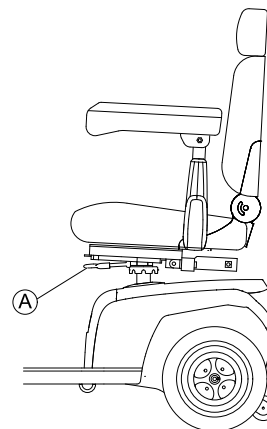
### 6.1 Montée et descente



L'accoudoir peut être relevé pour faciliter la montée et la descente.

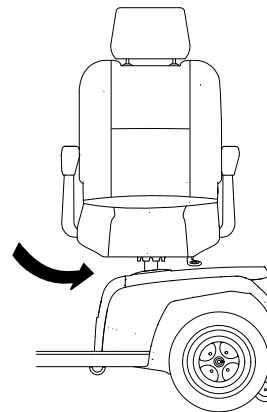
Vous pouvez également faire pivoter le siège pour vous asseoir et vous relever plus facilement.

1.



Tirez sur le levier de déverrouillage A.

2.



Tournez le siège sur le côté.



## Informations relatives à la rotation du siège

Le levier se réenclenche automatiquement au delà de huit tours.

## 6.2 Avant le premier déplacement

Avant d'effectuer votre premier déplacement, vous devez vous familiariser avec le fonctionnement du véhicule électrique et tous les accessoires. Prenez votre temps pour tester toutes les fonctions et les modes de conduite.



Si une ceinture de maintien est installée, elle doit être correctement ajustée et utilisée chaque fois que vous utilisez le véhicule électrique.

### Bien assis = Conduite en toute sécurité

Avant chaque déplacement, vérifiez les points suivants :

- Vous êtes installé de façon à accéder à toutes les commandes.
- La batterie est suffisamment chargée pour le déplacement que vous comptez effectuer.
- La ceinture de maintien (le cas échéant) est bien installée.
- Le rétroviseur (le cas échéant) est réglé de façon à pouvoir regarder derrière à tout moment sans avoir à vous pencher vers l'avant ou à changer de position.

## 6.3 Franchir des obstacles

### 6.3.1 Hauteur maximale de l'obstacle

Vous trouverez des informations sur les hauteurs maximales des obstacles dans le chapitre intitulé *12 Caractéristiques Techniques, page 70*.

### 6.3.2 Conseils de sécurité pour monter sur des obstacles



#### AVERTISSEMENT !

##### Risque de basculer

- Ne jamais aborder les obstacles de biais.
- Avant d'essayer de franchir des obstacles, redresser votre dossier.

### 6.3.3 Comment franchir des obstacles correctement

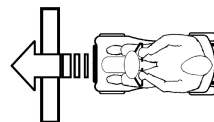


Fig. 6-1 Correct

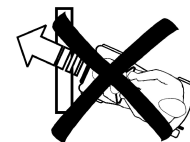


Fig. 6-2 Incorrect

### Monter

1. Aborder l'obstacle ou le trottoir à angle droit et lentement. Augmenter la vitesse peu avant que les roues avant ne touchent l'obstacle et ne la réduire que lorsque les roues arrière ont également surmonté l'obstacle.

## Descendre

1. Aborder l'obstacle ou le trottoir à angle droit et lentement. Réduire la vitesse peu avant que les roues avant ne touchent l'obstacle et la conserver ainsi jusqu'à ce que les roues arrière aient également surmonté l'obstacle.

## 6.4 Montée et descente de pentes

Pour plus d'informations sur la pente nominale, reportez-vous à la section 12 *Caractéristiques Techniques, page 70*.



### AVERTISSEMENT !

#### Risque de basculement

- Ne dépassez jamais les 2/3 de la vitesse maximale autorisée lorsque vous descendez une pente.
- Si votre scooter est équipé d'un dossier réglable, redressez toujours le dossier de votre siège à la verticale avant de monter une pente. Nous vous conseillons d'incliner légèrement le dossier vers l'arrière avant de descendre une pente.
- Lors de la descente de pentes, avancez votre siège au maximum vers l'avant.
- N'essayez jamais de monter ni de descendre une pente sur des surfaces glissantes ou présentant des risques de dérapage (chaussée mouillée, verglas).
- Évitez de sortir du scooter dans une pente.
- Effectuez toujours votre trajet de manière directe, en évitant de vous déplacer en zig zag
- Ne faites jamais demi-tour dans une pente.



### ATTENTION !

**La distance de freinage est beaucoup plus longue dans une pente descendante que sur un terrain peu accidenté**

- Ne descendez jamais une pente qui dépasse la pente nominale (reportez-vous à la section 12 *Caractéristiques Techniques, page 70*).

## 6.5 Stationnement

**Si vous garez votre véhicule ou si vous ne l'utilisez pas ou le laissez sans surveillance pendant une période prolongée :**

1. Coupez l'alimentation électrique (interrupteur à clé) et retirez la clé.

## 6.6 Utilisation sur la voie publique

Les roues peuvent porter la mention « Not for highway use » (Non adaptées à une utilisation sur autoroute). Toutefois, le véhicule électrique peut être utilisé sur toutes les voies de circulation pour lesquelles il est homologué conformément à la législation nationale applicable.

## 6.7 Poussée du scooter à la main

Les moteurs du scooter sont équipés de freins automatiques qui empêchent tout déplacement incontrôlé du véhicule lors de sa mise hors tension. Lorsque le scooter est poussé, les freins magnétiques doivent être débrayés.

## 6.7.1 Débrayage des moteurs



### ATTENTION !

#### Risque de déplacement incontrôlé du véhicule électrique

Lorsque les moteurs sont débrayés (pour une utilisation par poussée en roue libre), les freins moteurs électromagnétiques sont désactivés.

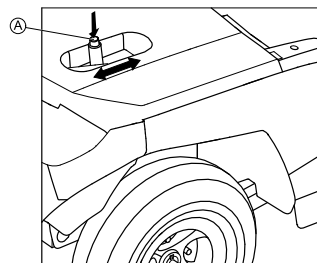
- Lorsque le véhicule électrique est en stationnement, les leviers d'embrayage et de débrayage des moteurs doivent être impérativement ramenés en position « CONDUITE » (freins moteurs électromagnétiques activés).



Les moteurs doivent être débrayés uniquement par une tierce-personne et non par l'utilisateur.

Ceci garantit que les moteurs ne sont débrayés qu'en présence d'une tierce-personne pour sécuriser le véhicule électrique et éviter qu'il ne roule accidentellement.

Le levier d'embrayage et de débrayage du moteur se trouve à l'arrière, sur le côté droit.



### Débrayage du moteur

1. Coupez le contact du scooter (interrupteur à clé).
2. Appuyez sur le bouton de déverrouillage **A** du levier de débrayage.
3. Poussez le levier de débrayage vers l'avant. Le moteur est débrayé. Le scooter peut désormais être poussé manuellement.

### Embrayage du moteur

1. Tirez le levier vers l'arrière. Le moteur est embrayé.

## 6.8 Conduite du scooter



### AVERTISSEMENT !

#### Risque de blessure dû au déplacement inattendu du véhicule

Lors de l'arrêt du véhicule, pour activer le frein électromagnétique, le levier de commande doit revenir complètement dans la position centrale. En cas d'obstructions empêchant le retour du levier en position centrale, le frein électromagnétique ne peut pas être activé. Cela peut entraîner un déplacement involontaire du véhicule.

– Assurez-vous que le levier de commande est en position centrale si le véhicule doit rester à l'arrêt.

1. Placez l'interrupteur à clé en position de marche (ON). L'écran de la console de commande s'allume. Le scooter est prêt au déplacement.



Si après l'allumage, le scooter n'est pas prêt au déplacement, vérifiez l'écran d'état (reportez-vous à *3.6 Console de commande (version LCD)*, page 24 et *11.1 Diagnostic et correction des dysfonctionnements*, page 66).

2. Réglez la vitesse souhaitée à l'aide du régulateur de vitesse.
3. Pour vous déplacer en marche avant, tirez doucement le levier de commande à droite.
4. Pour vous déplacer en marche arrière, tirez doucement le levier de commande à gauche.



Le système de commande est programmé en usine avec des valeurs standard. Votre revendeur Invacare pourra vous proposer une programmation individuelle adaptée à vos besoins.



### AVERTISSEMENT !

#### Toute modification du programme de conduite peut altérer les caractéristiques de conduite et la stabilité au basculement du véhicule.

- Seuls les revendeurs Invacare spécialisés sont habilités à apporter des modifications au programme de conduite.
- Invacare fournit tous les produits de mobilité avec un programme de conduite standard au départ de l'usine. Invacare ne donne de garantie de comportement sûr du dispositif de mobilité, et plus particulièrement de stabilité au basculement, que pour ce programme de conduite standard.



Pour freiner rapidement, il suffit de relâcher le levier de commande. Celui-ci revient donc automatiquement en position centrale. Le scooter commence à freiner.

Pour freiner en cas d'urgence, suivez les indications ci-dessus et tirez le levier du frein à main jusqu'à ce que le scooter s'arrête.

## 6.9 Mise en marche et arrêt des feux de route



1. Appuyez sur la touche Feux.  
Les feux de route s'allument ou s'éteignent.

Lorsque le feu de route est allumé, la LED située à côté de la touche et le symbole du feu de l'écran LCD (le cas échéant) s'allument.

## 6.10 Mise en marche et arrêt des feux clignotants



1. Appuyez sur la touche du clignotant gauche ou droit.  
Le clignotant s'allume ou s'éteint.

Lorsque le clignotant est allumé, la LED située à côté de la touche et le symbole du clignotant de l'écran LCD (le cas échéant) s'allument. Selon la configuration, un signal sonore est émis. Le clignotant s'éteint automatiquement au bout de 30 secondes.

## 6.11 Mise en marche et arrêt des feux de détresse



1. Appuyez sur la touche Feux de détresse.  
Les feux de détresse s'allument ou s'éteignent.

1638460-F

Lorsque les feux de détresse sont allumés, les LED situées à côté des touches des clignotants et le symbole du feu de détresse de l'écran LCD (le cas échéant) s'allument. Selon la configuration, un signal sonore est émis.

## 6.12 Utilisation du klaxon



1. Appuyez sur la touche du klaxon.

Un signal sonore se déclenche.

## 6.13 Activation et désactivation du mode vitesse réduite

Votre scooter dispose d'un mode vitesse réduite. Cette fonction permet de réduire la vitesse du scooter.



1. Appuyez sur la touche Vitesse réduite.  
Le mode vitesse réduite s'active ou se désactive.


Lorsque le mode vitesse réduite est activé, la LED située à côté de la touche et le symbole de vitesse réduite de l'écran LCD (le cas échéant) s'allument.

## 6.14 Activation et désactivation de la fonction de contrôle de virage dans les virages

Si votre scooter est équipé d'une fonction automatique de contrôle de virage, elle s'active par défaut à la mise en marche du scooter. Cette fonction réduit la vitesse

du scooter dès que vous prenez un virage. Elle est principalement conçue pour les utilisateurs inexpérimentés qui ne sont pas encore sûrs du comportement de conduite dynamique du scooter dans les virages. Cependant, si vous êtes un utilisateur expérimenté, vous pouvez désactiver cette fonction.

Le système garde en mémoire les derniers réglages effectués.

 Vous devez toutefois tenir compte du fait que la désactivation de cette fonction modifie le comportement de conduite dynamique. Agissez avec prudence lorsque vous prenez un virage.

### Désactivation du contrôle de virage

1.



Appuyez sur la touche de réglage pendant cinq secondes. La LED située à côté de la touche et le symbole du contrôle de virage de l'écran LCD (le cas échéant) s'allument. La fonction de contrôle de virage est désactivée.

### Activation du contrôle de virage

1.



Appuyez sur la touche de réglage. La LED située à côté de la touche et le symbole du contrôle de virage de l'écran LCD (le cas échéant) s'éteignent. La fonction de contrôle de virage est activée.

## 6.15 Sélection du mode

L'écran LCD vous permet de basculer entre quatre modes différents.

Mode ODO :	Affiche la distance totale parcourue par le scooter.
Mode TRIP :	Affiche la distance parcourue depuis la dernière réinitialisation.
Mode TEMP :	Affiche la température.
Mode TIME :	Affiche l'heure.

### Basculement entre les modes

1. Appuyez sur la touche de réglage pour basculer entre les modes affichés à l'écran.

### Réglage des modes

Vous pouvez régler les modes pour les adapter à vos besoins.



1.

Appuyez sur la touche de réglage pour sélectionner le mode à adapter.



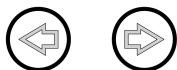
2.



Appuyez sur les deux touches de clignotant pendant deux secondes. Selon le mode actif, procédez comme suit :



- a. Mode ODO : appuyez sur la touche du clignotant gauche pour sélectionner mile>>km>>heure.



- b. Mode TRIP : appuyez sur les deux touches de clignotant pour réinitialiser le dernier trajet.



- c. Mode TEMP : appuyez sur la touche du clignotant gauche pour sélectionner °C ou °F.



- d. Mode TIME : appuyez sur la touche du clignotant droit pour sélectionner l'heure ou les minutes.



Appuyez sur la touche du clignotant gauche pour modifier l'heure.

3. Patientez 15 secondes ou appuyez sur une touche autre que les touches de clignotants pour enregistrer les paramètres.

## 7 Système de commandes

### 7.1 Système de protection du module d'alimentation

Le module d'alimentation du scooter est muni d'une protection contre les surcharges.

Si l'entraînement subit une forte surcharge au cours d'une longue période de temps (par exemple, lorsque vous montez une colline abrupte) et en particulier lorsque la température ambiante est élevée, le système électronique peut être en surchauffe. Dans ce cas, la performance du scooter est progressivement réduite jusqu'à son immobilisation. L'écran d'état affiche un code d'erreur correspondant (reportez-vous à la section *11.1.2 Codes d'erreur et codes de diagnostic*, page 67). En coupant l'alimentation et en la remettant, le code d'erreur disparaît et le module d'alimentation est réactivé. Cinq minutes peuvent être nécessaires pour que le module d'alimentation soit assez refroidi et que l'entraînement récupère ses pleines performances.

Si l'entraînement est bloqué par un obstacle insurmontable, par exemple, une trottoir trop élevé, et si l'utilisateur essaie de forcer pendant plus de 20 secondes pour franchir cet obstacle, le module d'alimentation se coupe automatiquement pour éviter d'endommager les moteurs. L'écran d'état affiche un code d'erreur correspondant (reportez-vous à la section *11.1.2 Codes d'erreur et codes de diagnostic*, page 67). Lorsque vous coupez l'alimentation et la remettez, le code d'erreur disparaît et le module d'alimentation est réactivé.

#### 7.1.1 Fusible principal

L'ensemble du système électrique est protégé contre les surcharges au moyen de deux fusibles principaux. Les fusibles principaux sont montés sur les câbles positifs des batteries.



Un fusible principal défectueux peut être remplacé uniquement après vérification de l'ensemble du système électrique. Le remplacement des pièces doit exclusivement être confié à un revendeur Invacare spécialisé. Vous trouverez des informations sur le type de fusible dans la section *12 Caractéristiques Techniques*, page 70.

### 7.2 Batteries

L'alimentation en courant du véhicule est assurée par deux batteries 12 V. Les batteries ne nécessitent pas d'entretien et n'ont besoin que d'être rechargées régulièrement.

Les pages suivantes contiennent des informations sur la charge, la manipulation, le transport, le stockage, l'entretien et l'utilisation des batteries.

#### 7.2.1 Informations générales sur le chargement

Les batteries neuves doivent toujours être complètement chargées une fois avant leur première utilisation. Les batteries neuves atteignent leur pleine capacité après 10 à 20 cycles de charge environ (période de rodage). Cette période de rodage est nécessaire afin d'activer entièrement la batterie pour des performances et une longévité maximales. Par conséquent, il se peut que l'autonomie et la durée de fonctionnement du véhicule électrique augmentent au départ parallèlement à son utilisation.

Les batteries plomb-acide au gel/AGM n'ont pas d'effet mémoire comme les batteries NiCd.

### 7.2.2 Consignes générales sur le chargement

Suivez les consignes mentionnées ci-dessous pour garantir une utilisation sûre des batteries et leur longévité.

- Chargez les batteries 18 heures avant la première utilisation.
- Nous conseillons de charger les batteries quotidiennement après chaque décharge, même partielle, et de les laisser charger toutes les nuits. Selon le niveau de décharge, 12 heures peuvent être nécessaires pour que les batteries soient complètement rechargées.
- Lorsque le témoin de batterie a atteint la partie rouge des voyants lumineux, rechargez les batteries pendant 16 heures minimum, sans tenir compte de l'affichage de charge complète.
- Essayez d'effectuer une charge durant 24 heures une fois par semaine, pour s'assurer que les deux batteries sont entièrement chargées.
- N'utilisez pas les batteries à un état de charge faible, sans les recharger entièrement à intervalles réguliers.
- Ne chargez pas les batteries à des températures extrêmes. Il est déconseillé de charger les batteries à des températures supérieures à 30 °C et inférieures à 10 °C.
- Utilisez uniquement des appareils de charge de la classe 2. Cette classe de chargeurs peut être laissée sans surveillance pendant la charge. Tous les appareils de recharge fournis par Invacare satisfont à ces exigences.

- Il n'est pas possible de surcharger les batteries en utilisant le chargeur fourni avec le véhicule électrique ou un chargeur agréé par Invacare.
- Protégez votre chargeur des sources de chaleur telles que les radiateurs et la lumière directe du soleil. Si le chargeur de batterie surchauffe, le courant de charge sera réduit et le processus de charge retardé.

### 7.2.3 Comment charger les batteries

1. Veuillez consulter le manuel d'utilisation du chargeur de batteries, s'il vous a été fourni, ainsi que les consignes de sécurité indiquées sur les faces avant et arrière du chargeur.



#### **AVERTISSEMENT !**

**Risque d'explosion et de destruction des batteries en cas d'utilisation d'un mauvais chargeur**

- Utilisez exclusivement le chargeur de batteries fourni avec le véhicule ou un chargeur agréé par Invacare.



#### **AVERTISSEMENT !**

**Risque de décharge électrique et de détérioration du chargeur si celui-ci est mouillé**

- Protégez le chargeur de batteries de l'humidité.
- Rechargez toujours les batteries dans un environnement sec.



**AVERTISSEMENT !**

**Risque de court-circuit et de décharge électrique en cas de détérioration du chargeur de batteries**

– N'utilisez pas le chargeur de batteries si vous l'avez laissé tomber ou s'il est endommagé.



**AVERTISSEMENT !**

**Risque de décharge électrique et de détérioration des batteries**

– N'essayez JAMAIS de recharger les batteries en raccordant les câbles directement à leurs bornes.



**AVERTISSEMENT !**

**Risque d'incendie et de décharge électrique en cas d'utilisation d'une rallonge endommagée**

– N'utilisez de rallonge qu'en cas d'absolue nécessité. Et dans ce cas, assurez-vous qu'elle est en bon état.



**AVERTISSEMENT !**

**Risque de blessure en cas d'utilisation du véhicule électrique pendant la charge des batteries**

– N'essayez PAS de recharger les batteries et d'utiliser le véhicule électrique simultanément.  
– NE restez PAS assis dans le véhicule électrique pendant la charge des batteries.

La prise de charge se trouve à gauche de la colonne de direction.

1. Coupez le contact du scooter.
2. Ouvrez le cache de protection de la prise de charge.
3. Raccordez le chargeur de batteries au scooter.
4. Branchez le chargeur de batteries sur l'alimentation électrique.

#### **7.2.4 Comment débrancher les batteries après la charge**

1. Débranchez le chargeur de batteries de l'alimentation électrique.
2. Débranchez le chargeur de batteries du scooter.
3. Fermez le cache de protection de la prise de charge.

#### **7.2.5 Stockage et maintenance**

Suivre les consignes mentionnées ci-dessous pour garantir une utilisation sûre des batteries et leur longévité :

- Toujours ranger les batteries entièrement chargées.
- Ne pas laisser les batteries en état de charge faible pendant une période prolongée. Recharger une batterie déchargée dès que possible.
- Si le fauteuil électrique n'est pas utilisé pendant une période prolongée (c'est-à-dire pendant plus de deux semaines), les batteries doivent être chargées au moins une fois par mois afin de maintenir une charge complète et pour qu'elles soient toujours chargées avant utilisation.
- Éviter les températures extrêmement froides et chaudes lors du stockage. Nous recommandons de stocker les batteries à une température de 15 °C.
- Les batteries gel et AGM ne demandent pas d'entretien. S'adresser à un technicien qualifié pour tout problème de performance du fauteuil électrique.

## 7.2.6 Consignes relatives à l'utilisation des batteries



### ATTENTION !

#### Risque de détérioration des batteries.

- Éviter les décharges profondes et ne jamais décharger entièrement les batteries.

- Tenir compte de l'affichage de charge ! Toujours charger les batteries lorsque l'affichage de charge indique un état de charge faible.  
La rapidité à laquelle les batteries se déchargent dépend de nombreux facteurs tels que température ambiante, composition de la surface de la route, pression des pneus, poids du conducteur, mode de conduite et utilisation des batteries pour l'éclairage, etc..
- Essayer de toujours charger les batteries avant d'atteindre la partie rouge des voyants lumineux. Les deux derniers voyants lumineux (une DEL rouge et une orange) correspondent à une capacité restante d'environ 20 - 30 %.
- L'utilisation du dispositif de mobilité avec le voyant rouge qui clignotent se traduit par une sollicitation extrême de la batterie et doit être évitée dans des circonstances normales.
- Si un seul voyant rouge clignote, la fonction Sûreté Batterie est activée. À partir de ce moment, la vitesse et l'accélération sont considérablement réduites. Cela permet de déplacer le dispositif de mobilité lentement hors de danger avant que le système électronique ne soit définitivement coupé. Il convient d'éviter cette situation qui provoque une décharge profonde des batteries.

- Tenir compte du fait que la capacité nominale de la batterie commence à décliner à des températures inférieures à 20 °C. Par exemple, à -10 °C, la capacité est réduite d'environ 50 % par rapport à la capacité nominale de la batterie.
- Pour éviter tout endommagement des batteries, ne jamais attendre qu'elles soient entièrement déchargées. Ne pas se déplacer avec des batteries fortement déchargées si cela n'est pas absolument nécessaire, ceci nuisant aux batteries et réduisant nettement leur longévité.
- Plus les batteries sont rechargées rapidement, plus leur durée de vie est longue.
- La profondeur de décharge affecte la durée de vie. Plus une batterie doit travailler dans des conditions difficiles, plus son espérance de vie se raccourcit.  
Exemples:
  - Une décharge profonde correspond à 6 cycles normaux (affichage vert / orange éteint).
  - La durée de vie de la batterie correspond à environ 300 cycles à un taux de décharge de 80 % (3 premières DEL éteintes) ou à environ 3000 cycles à un taux de décharge de 10 %.
- Dans des conditions normales d'utilisation, la batterie doit être déchargée une fois par mois jusqu'à ce que toutes les DEL vertes et oranges soient éteintes. Cela devrait se faire dans l'espace d'une journée. Une charge de 16 heures est nécessaire ensuite pour rétablir la batterie.

## 7.2.7 Transport des batteries

Les batteries fournies avec votre véhicule électrique ne sont pas des marchandises dangereuses. Cette classification est

basée sur les ordonnances allemandes GGVS sur le transport routier de marchandises dangereuses et sur les ordonnances IATA/DGR relatives au transport ferroviaire/aérien des marchandises dangereuses. Les batteries peuvent être transportées sans aucune restriction, par la route, par le train ou par avion. Certaines procédures de transport peuvent cependant être limitées ou interdites en vertu des règlements propres à chaque société de transport. Veuillez consulter la société de transport concernée dans chaque cas de figure.

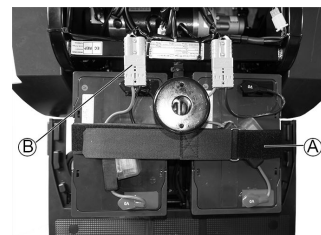
### 7.2.8 Consignes générales relatives à la manipulation des batteries

- N'associez jamais des batteries de fabrication ou de technologies différentes et n'utilisez pas de batteries dont les codes de date ne sont pas similaires.
- N'associez jamais des batteries gel à des batteries AGM.
- Les batteries arrivent en fin de vie lorsque l'autonomie chute considérablement au-dessous du niveau habituel. Contactez votre fournisseur ou votre technicien de maintenance pour plus d'informations.
- Faites systématiquement installer les batteries du véhicule électrique par un technicien qualifié ou par une personne disposant des compétences requises. Cette personne dispose en effet de la formation et des outils nécessaires pour réaliser ce travail correctement et en toute sécurité.

### 7.2.9 Retrait des batteries

1. Retirez le siège.
2. Retirez le couvercle du compartiment de la batterie et du moteur.

3.



Ouvrez la sangle de fixation de la batterie (A).

4. Débranchez la fiche de connexion de la batterie (B).
5. Retirez la batterie.
6. Répétez la procédure pour l'autre batterie.



Pour remettre les batteries en place, reprenez la procédure en sens inverse.

### 7.2.10 Comment manipuler correctement des batteries endommagées



#### **ATTENTION !**

**Risque de corrosion et de brûlures par fuite d'acide si les batteries sont endommagées**

– Retirez immédiatement tout vêtement souillé par de l'acide.

**En cas de contact avec la peau :**

– Lavez immédiatement et abondamment la zone affectée à l'eau.

**En cas de contact avec les yeux :**

– Rincez immédiatement les yeux à l'eau courante pendant plusieurs minutes ; consultez un médecin.

- Portez toujours des lunettes de protection et des vêtements de sécurité appropriés lorsque vous manipulez des batteries endommagées.
- Placez les batteries endommagées dans un récipient résistant à l'acide immédiatement après leur retrait.
- Transportez systématiquement les batteries endommagées dans un récipient adapté résistant à l'acide.
- Lavez abondamment à l'eau tous les objets susceptibles d'avoir été en contact avec de l'acide.

### **Mise au rebut des batteries usagées ou endommagées**

Les batteries usagées ou endommagées peuvent être renvoyées à votre fournisseur ou directement à Invacare.

## 8 Transport

### 8.1 Transport - Généralités



#### **AVERTISSEMENT !**

**Risque de blessures graves ou de décès en cas d'accident de la circulation, si ce dispositif de mobilité est utilisé comme siège de véhicule ! Il ne répond pas aux exigences de la norme ISO 7176-19.**

- Ce dispositif de mobilité ne doit en aucun cas être utilisé comme siège de véhicule ou pour transporter l'utilisateur dans un véhicule.



#### **AVERTISSEMENT !**

**Danger de blessures graves voir mortelles pour l'utilisateur du véhicule électrique et l'occupant éventuellement assis à proximité, si un véhicule électrique est fixé au moyen d'un système de fixation à quatre points d'un autre fabricant et si le poids à vide du véhicule électrique dépasse le poids maximum pour lequel le système de fixation est certifié.**

- Assurez-vous que le poids du véhicule électrique ne dépasse pas le poids pour lequel le système de fixation est certifié. Consultez la documentation fournie avec le système de fixation.
- Si vous ne connaissez pas le poids de votre véhicule électrique, faites-le peser sur une balance étalonnée.

### 8.2 Transfert du véhicule électrique dans un véhicule



#### **AVERTISSEMENT !**

**Risque de blessure et de détérioration du véhicule électrique et du véhicule**

Risque de basculement ou de déplacement incontrôlé du véhicule électrique si celui-ci est transféré dans un véhicule à l'aide d'une rampe.

- Transférez si possible le véhicule électrique dans le véhicule sans l'utilisateur.
- Il est aussi possible d'utiliser un lève-personne à plateforme.
- Assurez-vous que le poids total du véhicule électrique, utilisateur inclus, ne dépasse pas le poids total maximum autorisé pour la rampe ou le lève-personne à plate-forme.



#### **AVERTISSEMENT !**

**Risque de blessure et de détérioration du véhicule électrique**

Si le véhicule électrique doit être transféré dans un véhicule au moyen d'un lève-personne, alors que le manipulateur est activé, il risque de se déplacer de manière incontrôlée et de basculer du lève-personne.

- Avant de transférer le véhicule électrique à l'aide d'un lève-personne, vous devez mettre le produit hors tension.

1. Conduisez ou poussez le véhicule électrique dans le véhicule de transport à l'aide d'une rampe adaptée.



### 8.3 Transport du véhicule électrique sans occupant

**ATTENTION !****Risque de blessure**

- Si vous n'êtes pas en mesure d'immobiliser en toute sécurité votre véhicule électrique dans un véhicule de transport, Invacare vous recommande de ne pas le transporter.

Votre véhicule électrique peut être transporté sans aucune restriction, par la route, par le train ou par avion. Certaines procédures de transport peuvent cependant être limitées ou interdites en vertu des règlements propres à chaque société de transport. Veuillez consulter la société de transport concernée dans chaque cas de figure.

- Avant de transporter votre véhicule électrique, vérifiez que les moteurs sont embrayés et que le manipulateur est éteint.  
Invacare vous conseille en outre fortement de débrancher ou de retirer les batteries. Reportez-vous à la section Retrait des batteries.
- Invacare recommande fortement de fixer le véhicule électrique au plancher du véhicule de transport.

## 9 Maintenance

### 9.1 Introduction à la maintenance

Le terme « Maintenance » signifie toute tâche effectuée pour garantir qu'un dispositif médical est en bon état de fonctionnement et prêt à être utilisé. La maintenance englobe différents domaines, comme le nettoyage et

### 9.2 Contrôles d'inspection

Les tableaux qui suivent répertorient les contrôles d'inspection qui doivent être effectués par l'utilisateur, ainsi que leur périodicité. Si le véhicule électrique ne subit pas avec succès l'un des contrôles d'inspection, reportez-vous au chapitre indiqué ou adressez-vous à votre revendeur Invacare agréé. Vous trouverez une liste plus complète de contrôles d'inspection et d'instructions de maintenance dans le manuel de maintenance de ce véhicule, que vous pouvez vous procurer auprès d'Invacare. Ce manuel s'adresse toutefois à des techniciens de maintenance formés et agréés et les tâches décrites ne doivent en aucun cas être effectuées par l'utilisateur.

#### Avant chaque utilisation du véhicule électrique

Élément	Contrôle d'inspection	En cas de dysfonctionnement
Avertisseur sonore	Vérifiez son bon fonctionnement.	Contactez votre fournisseur.
Batteries	Assurez-vous que les batteries sont chargées.	Chargez les batteries (reportez-vous à la section 7.2.3 <i>Comment charger les batteries, page 51</i> ).
Système d'éclairage	Vérifiez que l'ensemble des feux, comme les clignotants, les feux avant et les feux arrière, fonctionnent correctement.	Contactez votre fournisseur.

l'entretien quotidien, les contrôles d'inspection, les tâches de réparation et le recyclage.



Nous vous recommandons de faire vérifier votre véhicule électrique une fois par an par un fournisseur Invacare agréé pour préserver la sécurité de conduite et la sécurité du véhicule.

## Une fois par semaine

Élément	Contrôle d'inspection	En cas de dysfonctionnement
Accoudoirs/pièces latérales	Vérifiez que les accoudoirs sont correctement fixés à leurs supports et qu'ils ne bougent pas.	Serrez la vis ou le levier de serrage qui maintient l'accoudoir (reportez-vous à la section 5.3 <i>Réglage de la largeur de l'accoudoir</i> , page 34).  Contactez votre fournisseur.
Pneus (pneumatiques)	Vérifiez que les pneus ne sont pas endommagés et qu'ils sont gonflés à la bonne pression.	Gonflez le pneu à la bonne pression (reportez-vous au chapitre 12 <i>Caractéristiques Techniques</i> , page 70). Si un pneu est endommagé, contactez votre fournisseur.

## Une fois par mois

Élément	Contrôle d'inspection	En cas de dysfonctionnement
Rembourrage du dossier et du siège	Assurez-vous qu'il est en parfait état.	Contactez votre fournisseur.
Toutes les pièces rembourrées	Assurez-vous que les pièces ne sont pas abîmées ni usées.	Contactez votre fournisseur.
Roues motrices	Vérifiez que les roues motrices pivotent sans bouger. Pour effectuer plus facilement cette vérification, demandez à une personne de se tenir derrière le véhicule électrique et d'observer les roues motrices pendant que vous vous éloignez.	Contactez votre fournisseur.
Composants électroniques et connecteurs	Assurez-vous que les câbles ne sont pas endommagés et que les prises sont correctement installées.	Contactez votre fournisseur.

## 9.3 Roues et pneus

### Endommagement des roues

Contactez votre fournisseur en cas de roue endommagée. Pour des raisons de sécurité, ne réparez pas la roue vous-même ou ne la faites pas réparer par des personnes non agréées.

### Pneumatiques



#### Risque de détérioration du pneu et de la jante

Ne conduisez-jamais avec une pression des pneus trop basse qui pourrait endommager les pneus. Si la pression des pneus est excessive, la jante peut être endommagée.  
– Gonflez les pneus à la pression recommandée.



Utilisez un manomètre pour pneus pour vérifier la pression.

Vérifier hebdomadairement que les pneus sont gonflés à la bonne pression, reportez-vous au chapitre *Contrôles d'inspection*.

Pour connaître la pression recommandée pour les pneus, reportez-vous à l'inscription qui figure sur le pneu ou la jante ou contactez Invacare. Consultez le tableau ci-dessous pour plus d'informations sur les conversions.

psi	bar
22	1,5
23	1,6

psi	bar
25	1,7
26	1,8
28	1,9
29	2,0
30	2,1
32	2,2
33	2,3
35	2,4
36	2,5
38	2,6
39	2,7
41	2,8
44	3,0

## 9.4 Courte période de stockage

En cas de panne grave, les mécanismes de sécurité intégrés à votre véhicule électrique se déclenchent pour le protéger. Le module d'alimentation empêche tout déplacement du véhicule électrique.

Dans un tel cas de figure, et en attendant la réparation du véhicule électrique :

1. Coupez l'alimentation.
2. Déconnectez les batteries.  
Selon le modèle de véhicule électrique, vous pouvez retirer les blocs batteries ou débrancher les batteries du module d'alimentation. Reportez-vous au chapitre relatif à la déconnexion des batteries.
3. Contactez votre fournisseur.

## 9.5 Longue période de stockage

Si le véhicule électrique n'est pas utilisé pendant une période prolongée, vous devez le préparer en vue de son stockage afin de prolonger sa durée de vie ainsi que celle des batteries.

### Stockage du véhicule électrique et des batteries

- Nous recommandons de stocker le véhicule électrique à une température de 15 °C et d'éviter les températures extrêmes afin de prolonger la durée de vie du véhicule et des batteries.
- Les composants sont testés et approuvés pour des plages de températures supérieures, détaillées ci-dessous :
  - La plage de températures autorisées pour le stockage du véhicule électrique est comprise entre -40 ° et 65 °C.
  - La plage de températures autorisées pour le stockage des batteries est comprise entre -25 ° et 65 °C.

- Même lorsqu'elles ne sont pas utilisées, les batteries s'auto-déchargent. Il est conseillé de débrancher le bloc batteries du module d'alimentation si le véhicule électrique est stocké sur une période supérieure à deux semaines. Selon le modèle de véhicule électrique, vous pouvez retirer les blocs batteries ou débrancher les batteries du module d'alimentation. Reportez-vous au chapitre relatif à la déconnexion des batteries. En cas de doute sur le câble à débrancher, contactez votre fournisseur.
- Les batteries doivent toujours être entièrement chargées avant leur stockage.
- Si le véhicule électrique est stocké sur une période supérieure à quatre semaines, vérifiez les batteries une fois par mois et rechargez-les au besoin (avant que la jauge n'indique qu'elles sont à moitié chargées) afin d'éviter toute détérioration.
- Stockez dans un environnement sec, bien aéré et protégé des influences extérieures.
- Surgonflez légèrement les pneumatiques.
- Positionnez le véhicule électrique sur un sol qui n'est pas décoloré à cause du frottement dû au caoutchouc des pneus.

### Préparation du véhicule électrique en vue de son utilisation

- Rebranchez le bloc batteries dans le module d'alimentation.
- Les batteries doivent être chargées avant l'utilisation.
- Faites contrôler le véhicule électrique par un fournisseur Invacare agréé.

## 9.6 Nettoyage et désinfection

### 9.6.1 Informations de sécurité générales



#### **ATTENTION !**

##### **Risque de contamination**

- Prenez toutes les précautions nécessaires pour vous protéger et portez un équipement de protection adéquat.



#### **ATTENTION !**

##### **Risque de décharge électrique et de détérioration du produit**

- Éteignez l'appareil et débranchez-le du secteur, le cas échéant.
- Lors du nettoyage de composants électroniques, tenez compte de leur classe de protection concernant la pénétration d'eau.
- Assurez-vous qu'il n'y ait pas d'éclaboussures d'eau sur le câble d'alimentation ou sur la prise secteur.
- Ne touchez pas la prise électrique avec les mains mouillées.



#### **IMPORTANT !**

Des méthodes ou des liquides inappropriés risqueraient de blesser quelqu'un ou d'endommager le produit.

- Tous les désinfectants et agents de nettoyage utilisés doivent être efficaces, compatibles entre eux et protéger les surfaces qu'ils sont censés nettoyer.
- N'utilisez jamais d'agents de nettoyage corrosifs (alcalins, acides, etc.) ou abrasifs. Nous recommandons d'utiliser un agent de nettoyage ménager ordinaire, comme du liquide vaisselle, sauf indication contraire dans les instructions de nettoyage.
- N'utilisez jamais de solvant (diluant cellulosique, acétone, etc.) qui modifie la structure du plastique ou dissout les étiquettes apposées.
- Procédez à un séchage complet du produit avant toute nouvelle utilisation.



Pour le nettoyage et la désinfection en environnement clinique ou de soins à long terme, suivez les procédures internes.

## 9.6.2 Fréquence de nettoyage

### ! IMPORTANT !

Une désinfection et un nettoyage régulier garantissent un bon fonctionnement, augmentent la durée de vie et permettent d'éviter toute contamination.

Nettoyez et désinfectez le produit

- régulièrement lors de son utilisation,
- avant et après toute procédure d'entretien,
- lorsqu'il a été en contact avec des fluides corporels, quels qu'ils soient,
- avant de l'utiliser pour un nouvel utilisateur.

## 9.6.3 Nettoyage

### ! IMPORTANT !

- Le produit ne doit pas être nettoyé dans des installations de lavage automatique, équipées de système de nettoyage à haute pression ou à la vapeur.

### ! IMPORTANT !

- En cas d'endommagement de la surface, la saleté, le sable et l'eau de mer peuvent endommager les roulements et rouiller les pièces métalliques.
- N'exposez le produit au sable et à l'eau de mer que pendant de brèves périodes et nettoyez-le après chaque accès à la plage.
  - Si le produit est sale, éliminez la saleté dès que possible à l'aide d'un chiffon humide et séchez-le soigneusement.

1. Retirez tout équipement en option installé (seulement l'équipement en option ne nécessitant pas d'outils).
2. Essuyez les différentes pièces à l'aide d'un chiffon ou d'une brosse souple, d'agents de nettoyage ménagers ordinaires (pH = 6-8) et d'eau chaude.
3. Rincez ensuite à l'eau chaude.
4. Essuyez soigneusement les pièces avec un chiffon sec.



Pour éliminer les points d'abrasion et raviver le lustre de votre fauteuil roulant, vous pouvez utiliser des produits de polissage pour voiture et de la cire lustrante.

## Nettoyage de la toile

Pour le nettoyage de la toile, reportez-vous aux instructions indiquées sur les étiquettes de l'assise, du coussin et de la toile de dossier.

## 9.6.4 Désinfection



Des informations complémentaires sur les méthodes et les désinfectants recommandés peuvent être consultées à l'adresse <https://vah-online.de/en/for-users>.

1. Essuyez toutes les surfaces généralement accessibles à l'aide d'un chiffon doux et d'un désinfectant ménager ordinaire.
2. Laissez sécher le produit à l'air.

## 10 Après l'utilisation

### 10.1 Reconditionnement

Ce produit peut être réutilisé. Pour reconditionner le produit en vue de son utilisation par un nouvel utilisateur, il convient d'effectuer les opérations suivantes :

- Examen
- Nettoyage et désinfection
- Adaptation au nouvel utilisateur

Pour plus d'informations, reportez-vous à la section 9 *Maintenance, page 58* et au manuel de maintenance de ce produit.

Veillez à le remettre le manuel d'utilisation en même temps que le produit.

Si un dommage ou un dysfonctionnement est détecté, ne réutilisez pas le produit.

### 10.2 Mise au rebut



#### AVERTISSEMENT !

##### Risque pour l'environnement

L'appareil contient des batteries.

Ce produit peut contenir des substances nuisibles à l'environnement s'il est jeté dans un endroit (décharge) non conforme à la législation en vigueur.

- NE JETEZ PAS les batteries avec les déchets ménagers.
- NE jetez PAS les batteries au feu.
- Les batteries DOIVENT être déposées dans un site prévu à cet effet. Leur élimination est exigée par la loi et gratuite.
- Seules des batteries déchargées peuvent être mises au rebut.
- Couvrez les bornes des batteries au lithium avant leur mise au rebut.
- Pour plus d'informations sur le type de batterie, reportez-vous à l'étiquette de la batterie ou au chapitre 12 *Caractéristiques Techniques, page 70*

Préservez l'environnement en faisant recycler ce produit en fin de vie dans un centre de recyclage.

Désassemblez le produit et ses composants afin que les différents matériaux puissent être séparés et recyclés individuellement.

La mise au rebut et le recyclage des produits usagés et de l'emballage doivent respecter la législation et les règlements relatifs à la gestion des déchets de chaque pays. Contactez



vosre organisme local de traitement des déchets pour plus d'informations.

## 11 Dépannage

### 11.1 Diagnostic et correction des dysfonctionnements

Le système électronique fournit des informations de diagnostic pour aider le technicien à identifier les dysfonctionnements du scooter et à y remédier.

Le système électronique réagit différemment selon la gravité du dysfonctionnement et son impact sur la sécurité de l'utilisateur. Il peut par exemple :

- afficher le code d'erreur à titre d'avertissement et autoriser la poursuite du déplacement et l'utilisation normale ;
- afficher le code d'erreur, arrêter le scooter et empêcher la poursuite du déplacement jusqu'à ce que le système électronique ait été mis hors service, puis remis en service ;
- afficher le code d'erreur, arrêter le scooter et empêcher la poursuite du déplacement jusqu'à ce que le dysfonctionnement ait été corrigé.

Vous trouverez des descriptions détaillées des codes d'erreur, accompagnées des causes et résolutions possibles, dans la section 11.1.2 *Codes d'erreur et codes de diagnostic*, page 67.

#### 11.1.1 Diagnostic des erreurs

En cas de dysfonctionnement du scooter, conformez-vous aux instructions qui suivent pour localiser l'erreur.



Avant tout diagnostic, assurez-vous que le scooter a été mis en marche avec l'interrupteur à clé.

Si l'écran d'état/LCD est ÉTEINT :

- Assurez-vous que l'interrupteur à clé est EN SERVICE.
- Vérifiez que tous les câbles sont bien branchés.

#### Console LED

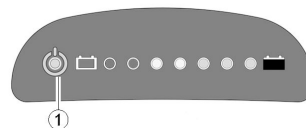


Fig. 11-1

En présence d'un dysfonctionnement, l'écran d'état (1) clignote plusieurs fois, s'interrompt, puis se remet à clignoter. Le type de dysfonctionnement est indiqué par le nombre de clignotements, ou « code de clignotement ». Comptez le nombre de clignotements et passez à la section 11.1.2 *Codes d'erreur et codes de diagnostic*, page 67.

#### Console LCD

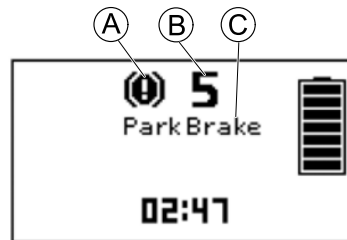


Fig. 11-2

En présence d'un dysfonctionnement, le symbole correspondant **A**, le numéro **B** et le nom de l'erreur **C**

s'affichent sur l'écran LCD. Reportez-vous à la section **11.1.2 Codes d'erreur et codes de diagnostic**, page 67.

### 11.1.2 Codes d'erreur et codes de diagnostic

Code clignotant	Défaillance	Conséquence pour le scooter	Commentaires
1	Les batteries doivent être chargées	Continue de rouler	<ul style="list-style-type: none"> <li>Les batteries sont déchargées. Rechargez les batteries le plus tôt possible.</li> </ul>
2	Tension de batterie trop faible	Cesse de rouler	<ul style="list-style-type: none"> <li>Les batteries sont vides. Rechargez les batteries.</li> <li>Si vous coupez le contact du scooter pendant quelques minutes, les batteries se rechargent légèrement, ce qui rend un bref déplacement possible. Ce déplacement n'est toutefois conseillé qu'en cas d'urgence, car il entraîne un déchargement excessif des batteries.</li> </ul>
3	Tension de batterie trop élevée	Cesse de rouler	<ul style="list-style-type: none"> <li>La tension de la batterie est trop élevée. Si le chargeur de batterie est branché, débranchez-le du scooter.</li> <li>Le système électronique charge les batteries lors de la montée de côtes et lors du freinage. Ce dysfonctionnement est causé par une élévation trop importante de la tension de la batterie pendant cette opération. Coupez le contact du scooter, puis remettez-le en marche.</li> </ul>

Code clignotant	Défaillance	Conséquence pour le scooter	Commentaires
4	Dépassement du temps d'alimentation	Cesse de rouler	<ul style="list-style-type: none"> <li>Le scooter a utilisé trop de courant trop longtemps, sans doute parce que le moteur était surchargé, ou parce qu'il a travaillé contre une résistance insurmontable. Coupez le contact du scooter, attendez quelques minutes, puis remettez-le contact.</li> <li>Le système électronique a détecté un court-circuit du moteur. Vérifiez le faisceau électrique et le moteur afin de repérer le court-circuit.</li> <li>Contactez votre fournisseur Invacare.</li> </ul>
5	Défaillance des freins	Cesse de rouler	<ul style="list-style-type: none"> <li>Vérifiez que le levier de débrayage est en position embrayée.</li> <li>La bobine de frein ou le câblage présente un défaut. Recherchez la présence éventuelle d'un circuit ouvert ou en court-circuit dans le frein magnétique et les câbles. Contactez votre fournisseur Invacare.</li> </ul>
6	Pas de position neutre à la mise en marche du scooter.	Cesse de rouler	<ul style="list-style-type: none"> <li>Le levier de commande ne se trouve pas en position neutre lorsque le contact est mis. Placez le levier en position neutre, coupez le contact, puis remettez-le.</li> <li>Le levier de commande a peut-être besoin d'être remplacé. Contactez votre fournisseur Invacare.</li> </ul>
	Panne de la carte de circuit imprimé	Cesse de rouler	<ul style="list-style-type: none"> <li>La carte de circuit imprimé a été endommagée lors du branchement du chargeur sur la prise du chargeur, ou lors de son débranchement.</li> <li>Testez la résistance du levier de commande afin d'éliminer un levier défectueux.</li> <li>Le levier de commande ou la carte de circuit imprimé a peut-être besoin d'être remplacé. Contactez votre fournisseur Invacare.</li> </ul>

Code clignotant	Défaillance	Conséquence pour le scooter	Commentaires
7	Dysfonctionnement du potentiomètre de vitesse	Cesse de rouler	<ul style="list-style-type: none"> <li>• Le dispositif de commande du levier de commande est peut-être défectueux ou mal raccordé. Recherchez la présence éventuelle d'un circuit ouvert ou en court-circuit dans les câbles.</li> <li>• Le potentiomètre est mal réglé et doit être remplacé. Contactez votre fournisseur Invacare.</li> </ul>
8	Erreur de tension du moteur	Cesse de rouler	<ul style="list-style-type: none"> <li>• Le moteur ou son câblage est défectueux. Recherchez la présence éventuelle d'un circuit ouvert ou en court-circuit dans les câbles.</li> </ul>
9	Dysfonctionnements internes divers	Cesse de rouler	<ul style="list-style-type: none"> <li>• Contactez votre fournisseur Invacare.</li> </ul>
10	Erreur du mode par poussée/roue libre	Cesse de rouler	<ul style="list-style-type: none"> <li>• Le scooter a dépassé la vitesse maximale autorisée pour le fonctionnement par poussée ou en roue libre. Arrêtez le système électronique, puis remettez-le en marche.</li> </ul>

## 12 Caractéristiques Techniques

### 12.1 Spécifications techniques

Les informations techniques fournies dans ce document s'appliquent à une configuration standard ou représentent les valeurs maximales théoriques. Ces caractéristiques peuvent changer en cas d'ajout d'accessoires. Les modifications précises de ces caractéristiques sont détaillées dans les sections portant sur les accessoires spécifiques.

 Notez que dans certains cas, les valeurs mesurées peuvent varier de  $\pm 10$  mm.

<b>Conditions et lieux d'utilisation et de stockage autorisés</b>	
Plage de températures de fonctionnement conformément à la norme ISO 7176-9 :	<ul style="list-style-type: none"> <li>de -25 °C à +50 °C</li> </ul>
Température de stockage recommandée :	<ul style="list-style-type: none"> <li>15 °C</li> </ul>
Plage de températures de stockage conformément à la norme ISO 7176-9 :	<ul style="list-style-type: none"> <li>de -25 °C à +65 °C avec batteries</li> <li>de -40 °C à +65 °C sans batteries</li> </ul>
<b>Dispositif de recharge</b>	
Courant de sortie	<ul style="list-style-type: none"> <li>8 A <math>\pm</math> 8 %</li> <li>10 A</li> </ul>
Tension de sortie	<ul style="list-style-type: none"> <li>24 V nominal (12 cellules)</li> </ul>

<b>Pneus</b>		
Type de pneu	<ul style="list-style-type: none"> <li>pneumatique 4,00 - 5</li> <li>pneumatique 12,8 x 4,00 – 5</li> </ul>	<ul style="list-style-type: none"> <li>increvable 13 pouces</li> </ul>
Pression des pneus	<p>La pression des pneus maximum préconisée en bar ou kPa est indiquée sur la paroi interne du pneu ou sur la jante. Si plusieurs valeurs sont indiquées, la plus faible dans les unités correspondantes s'applique.</p> <p>(Tolérance = -0,3 bar, 1 bar = 100 kPa)</p>	

<b>Système électrique</b>	<b>Comet<sup>PRO</sup></b>	<b>Comet<sup>ULTRA</sup>/Comet<sup>ALPINE+</sup></b>
Moteur	<ul style="list-style-type: none"> <li>10 km/h : S1 : 550 W, crête max. 1300 W</li> <li>12,8 km/h : S1 : 550 W, crête max. 1 500 W</li> <li>15 km/h : S1 : 550 W, crête max. 1600 W</li> </ul>	<ul style="list-style-type: none"> <li>10 km/h : S1 650 W, crête maxi 1 800 W</li> </ul>
Batteries	<ul style="list-style-type: none"> <li>2 x 12 V/73,5 Ah (C20) VRLA Gel étanches</li> <li>2 x 12 V/75 Ah (C20) anti-fuite/AGM</li> </ul>	
Fusible principal	<ul style="list-style-type: none"> <li>70 A</li> </ul>	<ul style="list-style-type: none"> <li>100 A</li> </ul>
Degré de protection	IPX4 <sup>1</sup>	

<b>Caractéristiques de conduite</b>	<b>Comet<sup>PRO</sup></b>	<b>Comet<sup>ULTRA</sup></b>	<b>Comet<sup>ALPINE+</sup></b>
Vitesse	<ul style="list-style-type: none"> <li>10 km/h</li> <li>12,8 km/h</li> <li>15 km/h</li> </ul>	<ul style="list-style-type: none"> <li>10 km/h</li> </ul>	
Distance de freinage min.	<ul style="list-style-type: none"> <li>1 800 mm (10 km/h)</li> <li>3 300 mm (12,8 km/h)</li> <li>4 200 mm (15 km/h)</li> </ul>		
Pente nominale <sup>2</sup>	<ul style="list-style-type: none"> <li>10° (17,6 %)</li> </ul>		

Caractéristiques de conduite	Comet <sup>PRO</sup>	Comet <sup>ULTRA</sup>	Comet <sup>ALPINE+</sup>
Hauteur max. de l'obstacle	• 100 mm		
Rayon de braquage	• 2 750 mm		
Largeur de braquage	• 1950 mm		
Autonomie conformément à la norme ISO 7176-4 <sup>3</sup>	<ul style="list-style-type: none"> <li>• 10 km/h : 60 km</li> <li>• 12,8 km/h : 55 km</li> <li>• 15 km/h : 55 km</li> </ul>	• 49 km	• 58 km

Dimensions conformément à la norme ISO 7176-15			
	Comet <sup>PRO</sup>	Comet <sup>ALPINE+</sup>	Comet <sup>ULTRA</sup>
Longueur totale	• 1 450 mm		
Largeur de l'unité motrice	• 665 mm à 685 mm		
Largeur totale (plage de réglage des accoudoirs)	• 730 mm à 840 mm		
Hauteur totale	• 1 255 mm	• 1 290 mm	
Longueur du rangement	• 1 450 mm à 1600 mm		
Largeur du rangement	• 655 mm à 665 mm		
Hauteur du rangement	• 710 mm		
Largeur d'assise	• 510 mm	• 660 mm	
Profondeur d'assise	<ul style="list-style-type: none"> <li>• Assise Comfort et Deluxe : 470 mm</li> <li>• Assise Premium : 460 mm</li> </ul>		



<b>Dimensions conformément à la norme ISO 7176–15</b>			
	<b>Comet<sup>PRO</sup></b>	<b>Comet<sup>ALPINE+</sup></b>	<b>Comet<sup>ULTRA</sup></b>
Hauteur d'assise <sup>4</sup> (distance entre la base du siège et le plancher)	<ul style="list-style-type: none"> <li>Assise Comfort, Deluxe et Premium : 475/500/525 mm</li> <li>Assise Deluxe Low : 450 mm</li> </ul>		
Hauteur d'assise avant	<ul style="list-style-type: none"> <li>560 mm à 635 mm</li> </ul>		
Angle d'assise	<ul style="list-style-type: none"> <li>4° ... 8°</li> </ul>		
Hauteur de dossier <sup>5</sup>	<ul style="list-style-type: none"> <li>Assise Comfort : 500 mm</li> <li>Assise Deluxe : 490 mm</li> <li>Assise Premium : 630 mm</li> </ul>	<ul style="list-style-type: none"> <li>Assise Ultra : 630 mm</li> </ul>	
Angle du dossier	<ul style="list-style-type: none"> <li>90° ... 130°</li> </ul>		
Hauteur de l'accoudoir	<ul style="list-style-type: none"> <li>200 mm à 245 mm</li> </ul>		
Profondeur de l'accoudoir	<ul style="list-style-type: none"> <li>360 mm à 520 mm</li> </ul>		<ul style="list-style-type: none"> <li>335 mm à 490 mm</li> </ul>
<b>Poids</b>	<b>Comet<sup>PRO</sup></b>	<b>Comet<sup>ALPINE+</sup></b>	<b>Comet<sup>ULTRA</sup></b>
Poids à vide	<ul style="list-style-type: none"> <li>136 kg</li> </ul>	<ul style="list-style-type: none"> <li>143 kg</li> </ul>	<ul style="list-style-type: none"> <li>148 kg</li> </ul>
<b>Poids des composants</b>	<b>Comet<sup>PRO</sup></b>	<b>Comet<sup>ALPINE+</sup></b>	<b>Comet<sup>ULTRA</sup></b>
Châssis	<ul style="list-style-type: none"> <li>environ 63 kg</li> </ul>		
Batteries	<ul style="list-style-type: none"> <li>env. 26 kg par batterie</li> </ul>		
Ensemble du siège	<ul style="list-style-type: none"> <li>environ 21 kg</li> </ul>	<ul style="list-style-type: none"> <li>environ 26 kg</li> </ul>	
<b>Charge</b>	<b>Comet<sup>PRO</sup>/Comet<sup>ALPINE+</sup></b>		<b>Comet<sup>ULTRA</sup></b>
Charge max.	<ul style="list-style-type: none"> <li>160 kg</li> </ul>		<ul style="list-style-type: none"> <li>220 kg</li> </ul>

Charges par essieu	Comet <sup>PRO</sup>	Comet <sup>ALPINE+</sup>	Comet <sup>ULTRA</sup>
Charge max. sur l'essieu avant	• 87 kg	• 90 kg	• 110 kg
Charge max. sur l'essieu arrière	• 209 kg	• 212 kg	• 258 kg

- 1 La classification IPX4 signifie que le système électrique est protégé contre les projections d'eau.
- 2 Stabilité statique selon la norme ISO 7176-1 = 15° (26,8 %)  
Stabilité dynamique selon la norme ISO 7176-2 = 10° (17,6 %)
- 3 Remarque : l'autonomie d'un véhicule électrique dépend fortement de facteurs extérieurs, tels que le réglage de la vitesse du véhicule électrique, l'état de charge des batteries, la température ambiante, la topographie locale, les caractéristiques de la chaussée, la pression des pneus, le poids de l'utilisateur, le style de conduite et l'utilisation des batteries pour l'éclairage, les servomoteurs, etc.  
Les valeurs indiquées sont des valeurs maximales théoriques mesurées conformément à la norme ISO 7176-4.
- 4 Mesure sans le coussin d'assise
- 5 Mesure sans l'appui-tête

## 13 Après-vente

### 13.1 Contrôles effectués

Vous devez confirmer par tampon et signature que toutes les tâches listées dans le calendrier d'inspection des instructions d'entretien et de réparation ont été correctement effectuées. Pour toute information concernant la liste des tâches d'inspection, reportez-vous au manuel de maintenance disponible auprès d'Invacare.

Examen à la livraison	1ère inspection annuelle
Tampon du fournisseur agréé/Date/Signature	Tampon du fournisseur agréé/Date/Signature
2ème inspection annuelle	3ème inspection annuelle

Tampon du fournisseur agréé/Date/Signature	Tampon du fournisseur agréé/Date/Signature
<b>4ème inspection annuelle</b>	<b>5ème inspection annuelle</b>
Tampon du fournisseur agréé/Date/Signature	Tampon du fournisseur agréé/Date/Signature







## Représentants/distributeurs Invacare

### Belgium & Luxembourg:

Invacare nv  
Autobaan 22  
B-8210 Loppem  
Tel: (32) (0)50 83 10 10  
Fax: (32) (0)50 83 10 11  
belgium@invacare.com  
www.invacare.be

### Canada:

Invacare Canada L.P.  
570 Matheson Blvd East, Unit 8  
CDN Mississauga, On. L4Z 4G4  
Phone: (905) 890 8300  
Toll Free: 800.668.5324  
www.invacare.ca

### France:

Invacare Poirier SAS  
Route de St Roch  
F-37230 Fondettes  
Tel: (33) (0)2 47 62 64 66  
Fax: (33) (0)2 47 42 12 24  
contactfr@invacare.com  
www.invacare.fr

### Schweiz / Suisse / Svizzera:

Invacare AG  
Benkenstrasse 260  
CH-4108 Witterswil  
Tel: (41) (0)61 487 70 80  
Fax: (41) (0)61 487 70 81  
switzerland@invacare.com  
www.invacare.ch



### Représentant européen :

EMERGO EUROPE  
Prinsessegracht 20  
2514 AP, La Haye  
Pays-Bas



### Importateur :

Invacare GmbH  
Am Achener Hof 8  
D-88316 Isny  
Allemagne



### Fabricant :

CHIEN TI ENTERPRISE CO. LTD.  
No. 13, Lane 227, Fu Ying Road  
Hsin Chuang, Taipei, Taiwan  
République de Chine

1638460-F 2021-07-14



**Making Life's Experiences Possible®**



**Yes, you can.®**