



KÜSCHALL ULTRA-LIGHT

de	Aktiv-Rollstuhl	
	Gebrauchsanweisung	4
fr	Fauteuil roulant actif	
	Manuel d'utilisation	52
it	Carrozzina attiva	
	Manuale d'uso	102
nl	Actieve Rolstoel	
	Gebruiksaanwijzing	154



This manual **MUST** be given to the user of the product.
BEFORE using this product, read this manual and save for future reference.

©2015 Kuschall AG

Alle Rechte vorbehalten. Die Weiterveröffentlichung, Vervielfältigung oder Änderung im Ganzen oder in Teilen ohne vorherige schriftliche Genehmigung der Kuschall AG ist untersagt. Markenzeichen sind durch TM oder ® gekennzeichnet. Alle Marken sind Eigentum der Kuschall AG oder ihrer Tochtergesellschaften oder von ihnen lizenziert, sofern nichts anderes angegeben ist.

—

Tous droits réservés. La republication, la duplication ou la modification de tout ou partie du présent document est interdite sans l'accord écrit préalable de Kuschall AG. Les marques commerciales sont identifiées par TM et ®. Toutes les marques commerciales sont détenues par ou cédées sous licence à Kuschall AG ou ses filiales, sauf stipulation contraire.

—

Tutti i diritti riservati. È proibita la riproduzione, la duplicazione o la modifica in parte o completa salvo autorizzazione scritta da parte di Kuschall AG. I marchi sono contrassegnati da TM e ®. Tutti i marchi sono di proprietà o licenza di Kuschall AG o di sue affiliate salvo indicazione contraria.

—

Alle rechten voorbehouden. Herpublicatie, duplicatie of modificatie in zijn geheel of gedeeltelijk is verboden zonder voorafgaande schriftelijke toestemming van Kuschall AG. Handelsmerken zijn te herkennen aan TM en ®. Alle handelsmerken zijn eigendom van of gelicentieerd aan Kuschall AG of haar dochterondernemingen, tenzij anders aangegeven.

SOMMAIRE

Ce manuel DOIT être remis à l'utilisateur du produit. Lire ce manuel AVANT d'utiliser ce produit, et le conserver en cas de besoin.

1	Généralités	53
1.1	Informations relatives au manuel d'utilisation	53
1.2	Symboles figurant dans ce manuel	53
1.3	Garantie	54
1.4	Normes et réglementations	54
1.5	Utilisation conforme du dispositif	54
1.6	Durée de vie	54
1.7	Droits de reproduction réservés	54
2	Sécurité	55
2.1	Informations relatives à la sécurité	55
2.2	Dispositifs de sécurité	56
2.3	Autocollants et symboles figurant sur le produit	56
3	Structure et fonctionnement	58
3.1	Vue d'ensemble	58
3.2	Freins d'immobilisation	59
3.3	Dossier	61
3.4	Dossier rabattable (en option)	61
3.5	Poignées de poussée	61
3.6	Barre de stabilisation pour le dossier (en option)	63
3.7	Appui latéral au coloris du cadre, réglable en hauteur et rabattable	63
3.8	Appui latéral avec mécanisme d'enclenchement, réglable en hauteur et rabattable	64
3.9	Appui latéral, réglable en hauteur en continu, sans verrouillage	64
3.10	Accoudoir simple, réglable en hauteur, pivotant, non verrouillable	65
3.11	Dispositif anti-bascule	66
3.12	Pneus	67
3.13	Coussin d'assise	67
4	Accessoires	68
4.1	Ceinture de maintien	68
4.2	Auxiliaire de basculement	69
4.3	Pompe à air	69
4.4	Catadioptré	69
4.5	Porte-canne	69
4.6	Roulettes transit	69
4.7	Porte-bagages	71
5	Réglages (Mise en service)	72
5.1	Consignes de sécurité	72
6	Déplacement en fauteuil roulant	73
6.1	Informations de sécurité	73
6.2	Freinage pendant le déplacement	74
6.3	Montée et descente du fauteuil roulant	75
6.4	Propulsion et conduite du fauteuil roulant	75
6.5	Franchissement de marches et de paliers	76
6.6	Franchissement d'escaliers	78
6.7	Passage de rampes et de pentes	79
6.8	Stabilité et équilibre en position assise	81
7	Transport	82
7.1	Consignes de sécurité	82
7.2	Pliage et dépliage du fauteuil roulant	82
7.3	Démontage et montage des roues arrière	83
7.4	Transport du fauteuil roulant occupé en véhicule	84
8	Maintenance	91
8.1	Consignes de sécurité	91
8.2	Plan de maintenance	91

8.3	Entretien	93
8.4	Désinfection	94
9	Résolution de problèmes	95
9.1	Consignes de sécurité	95
9.2	Détection et résolution des problèmes	96
10	Après l'utilisation	98
10.1	Entreposage	98
10.2	Réutilisation.	98
10.3	Mise au rebut.	98
11	Caractéristiques techniques	99
11.1	Dimensions et poids	99
11.2	Conditions ambiantes	100
11.3	Matériaux	100


1 GÉNÉRALITÉS

1.1 Informations relatives au manuel d'utilisation

Merci d'avoir choisi un fauteuil roulant kuschall@.

Le présent manuel d'utilisation contient des informations importantes sur l'utilisation de votre fauteuil roulant. Pour utiliser votre fauteuil roulant en toute sécurité, lisez attentivement le manuel d'utilisation et respectez les consignes de sécurité.

Si vous avez des problèmes de vue, vous pouvez consulter le manuel d'utilisation sous forme de fichier PDF sur le site internet www.kuschall.com et l'agrandir à l'écran selon vos besoins. Si vous ne pouvez pas agrandir suffisamment les textes et les images, veuillez contacter le distributeur kuschall@ de votre pays ; @ adresses au dos de ce document. Le cas échéant, nous vous fournirons un fichier PDF haute résolution du manuel d'utilisation. De plus, des programmes adaptés vous permettent de lire le PDF en utilisant des fonctions linguistiques spéciales sur votre ordinateur (par exemple Maj + Ctrl + Y dans Adobe®Reader®X).

 Compte tenu du grand nombre de modèles disponibles, les équipements de votre fauteuil roulant peuvent différer des descriptions et schémas qui figurent dans ce manuel.

Pour obtenir les informations importantes les plus récentes sur les produits, veuillez consulter notre site internet www.kuschall.com, vous adresser à votre revendeur spécialisé le plus proche ou contacter Invacare® dans votre pays (reportez-vous au dos de ce manuel pour obtenir les adresses).

1.2 Symboles figurant dans ce manuel

Dans le présent Manuel d'utilisation, les avertissements sont signalés par des pictogrammes. Ces pictogrammes sont accompagnés d'un en-tête indiquant le niveau de danger.



AVERTISSEMENT

Signale une situation potentiellement dangereuse, qui, si elle ne peut être évitée, peut entraîner de graves blessures ou la mort.



ATTENTION

Signale une situation potentiellement dangereuse, qui, si elle ne peut être évitée, peut entraîner des blessures bénignes ou légères.



IMPORTANT

Signale une situation potentiellement dangereuse, qui, si elle ne peut être évitée, peut entraîner des dommages matériels.



Met en évidence des conseils et recommandations, de même que des informations visant à une utilisation efficace et sans problème du fauteuil roulant.



Ce produit est conforme à la directive 93/42/ECC relative aux dispositifs médicaux. La date de lancement de ce produit est indiquée dans la déclaration de conformité CE.



Fabricant

1.3 Garantie

Küschall AG garantit l'absence de défauts et le bon fonctionnement de votre fauteuil roulant. La garantie s'étend à tous les défauts et anomalies qui sont démontrés être dus à une construction défectueuse, à un mauvais matériau ou à une conception erronée. Seul le distributeur agréé et non l'utilisateur du fauteuil roulant, peut faire valoir des droits de garantie vis-à-vis de Küschall AG.

Ne font pas partie de la garantie l'usure normale, les suites d'un maniement non conforme ou d'une détérioration, un mauvais entretien, un montage ou une mise en service incorrect(e) du fait de l'acheteur ou de tiers, ainsi que les défauts dus à des circonstances extérieures. Les pièces d'usure sont exclues de la garantie. L'obligation de garantie expire si des modifications non prévues ou non réalisées par le revendeur spécialisé sont apportées au fauteuil roulant ou en cas d'utilisation de pièces de rechange non conformes. La garantie de Küschall AG ne comprend pas les frais consécutifs à l'élimination des défauts, tels que les frais de transport et de déplacement, les coûts salariaux, les charges, etc.

Le délai de garantie est de 24 mois. Le délai de garantie est de 5 ans pour la structure du châssis.

En outre, les modalités et conditions font partie des modalités et conditions générales spécifiques aux différents pays de vente du produit.

1.4 Normes et réglementations

La qualité est un élément fondamental du fonctionnement de notre entreprise, qui travaille conformément aux normes ISO 9001 et ISO 13485.

Ce fauteuil roulant a été testé conformément à la norme EN 12183. Les tests effectués incluent un test d'inflammabilité.

Küschall AG s'efforce sans relâche de réduire au minimum l'impact de l'entreprise sur l'environnement, localement et à l'échelle mondiale. Nous utilisons uniquement des matériaux et composants conformes aux directives REACH et RoHS.

1.5 Utilisation conforme du dispositif

Le fauteuil roulant se commande manuellement et sert exclusivement au déplacement d'une personne à mobilité réduite, seule ou accompagnée. Il ne doit être utilisé sans accompagnateur que par des personnes dont les capacités physiques leur permettent de manier le fauteuil roulant en toute sécurité (par ex. propulsion, direction et freinage). Le fauteuil roulant doit exclusivement être utilisé sur sol plat, sur terrain praticable ou en intérieur.



AVERTISSEMENT !

Toute utilisation du fauteuil roulant d'une autre manière ou s'écartant de l'utilisation conforme peut entraîner des situations dangereuses.

1.6 Durée de vie

La durée de vie attendue de ce produit est de cinq ans, en partant du principe qu'il est utilisé quotidiennement, dans le respect des consignes de sécurité, des instructions de maintenance et de l'usage prévu stipulés dans le présent manuel.

1.7 Droits de reproduction réservés

Tous droits de reproduction réservés pour le présent manuel d'utilisation. Toute réimpression, reproduction ou transmission à des tiers de l'ensemble ou d'une partie du manuel est strictement interdite sans l'accord préalable écrit du fabricant.

2 SÉCURITÉ

2.1 Informations relatives à la sécurité

La présente section contient des informations importantes sur la sécurité visant à protéger l'utilisateur du fauteuil roulant et l'assistant, et à permettre une utilisation du fauteuil roulant en toute sécurité et sans problème.



AVERTISSEMENT !

Risque d'accidents et de blessures graves

Des accidents impliquant de graves blessures peuvent se produire en cas de mauvais réglage du fauteuil roulant.

- Confiez systématiquement l'ensemble des réglages du fauteuil roulant à un revendeur spécialisé.



AVERTISSEMENT !

Risque dû à un style de conduite non adapté aux conditions

Il existe un risque de dérapage sur sol mouillé, sur du gravier ou sur un terrain accidenté.

- Adaptez toujours votre vitesse et votre style de conduite aux conditions données (météo, surface, capacité individuelle, etc.).



AVERTISSEMENT !

Risque de blessure

En cas de collision, vous pourriez subir des blessures sur des parties de votre corps dépassant du fauteuil roulant (pieds ou mains par ex.).

- Évitez une collision non freinée.
- Ne foncez jamais sur un objet.
- Conduisez avec précaution dans les passages étroits.



AVERTISSEMENT !

Risque en cas de perte de contrôle du fauteuil roulant

À vitesses élevées, vous risquez de perdre le contrôle de votre fauteuil roulant et de le renverser.

- Ne roulez jamais à plus de 7 km/h.
- Évitez toute collision en général.



ATTENTION !

Risque de brûlure

Les composants du fauteuil roulant peuvent s'échauffer en cas d'exposition à des sources de chaleur externes.

- N'exposez pas le fauteuil roulant au rayonnement intense du soleil avant de l'utiliser.
- Avant toute utilisation, vérifiez la température de tous les composants entrant en contact avec votre peau.

**ATTENTION !****Risque de se coincer les doigts !**

Il existe toujours un risque de se coincer un doigt ou un bras par ex. dans les pièces mobiles du fauteuil roulant.

- Assurez-vous que rien ne s'est coincé au moment d'activer les mécanismes de pliage ou d'insertion des pièces mobiles telles que l'axe amovible de la roue arrière, le dossier rabattable ou le dispositif anti-bascule.

2.2 Dispositifs de sécurité

**AVERTISSEMENT !****Risque d'accident**

Les dispositifs de sécurité (freins, roulette anti-bascule) mal réglés ou défectueux peuvent provoquer des accidents.

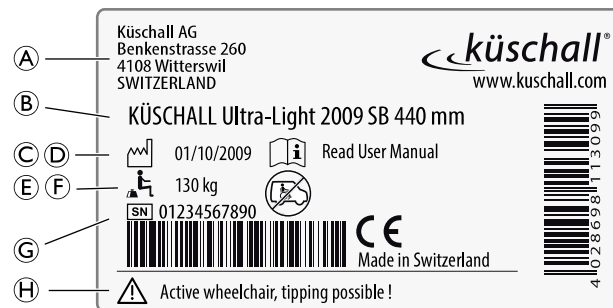
- Avant chaque utilisation du fauteuil roulant, vérifiez que les dispositifs de sécurité fonctionnent correctement et faites-les contrôler régulièrement par votre revendeur spécialisé.

Les fonctions des dispositifs de sécurité sont décrites au chapitre 3 Structure et fonctionnement, page 58.

2.3 Autocollants et symboles figurant sur le produit

Autocollant d'identification

L'autocollant d'identification est apposé sur le châssis de votre fauteuil roulant et indique les informations suivantes:



Ⓐ	Adresse du fabricant
Ⓑ	Désignation du produit
Ⓒ	Date de fabrication
Ⓓ	Remarque relative au respect du manuel de l'utilisateur
Ⓔ	Poids maximal de l'utilisateur
Ⓕ	Instruction indiquant que le présent fauteuil roulant n'est pas conçu pour le transport de passagers dans des véhicules avec une hauteur de dossier supérieure à 400 mm. Si la hauteur de dossier est supérieure à 400 mm, le transport de passagers dans des véhicules est autorisé dans les conditions suivantes : Ⓢ 7.4 Transport du fauteuil roulant occupé en véhicule, page 84. Dans ce cas, le symbole Ⓕ n'est pas rayé sur l'autocollant d'identification.
Ⓖ	Numéro de série
Ⓗ	Avertissement indiquant que ce fauteuil roulant est un fauteuil roulant actif et qu'il peut basculer

Symbole de mousqueton



Positions de fixation des sangles de fixation lors du transport d'un fauteuil roulant occupé dans un véhicule.

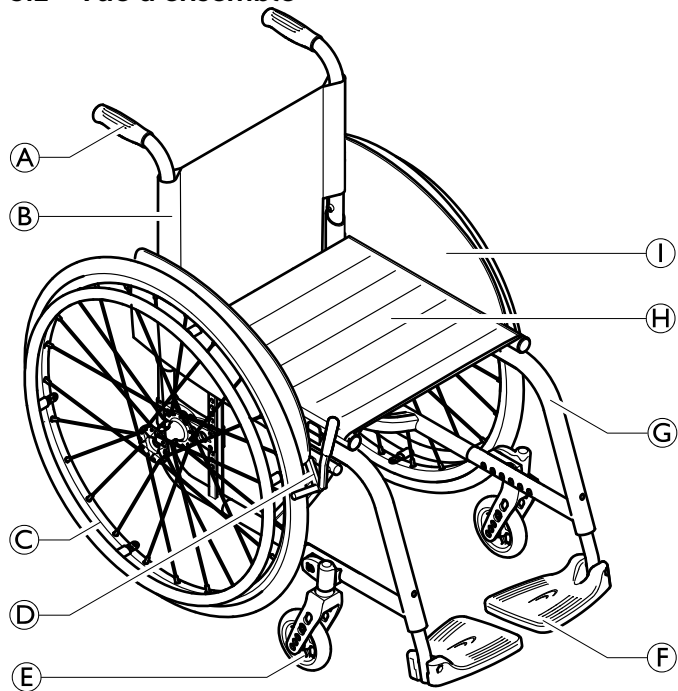
Autocollant d'avertissement du dispositif anti-bascule



Suivez les instructions du manuel d'utilisation avant toute utilisation du dispositif anti-bascule.

3 STRUCTURE ET FONCTIONNEMENT

3.1 Vue d'ensemble



Ⓐ	Poignée de conduite
Ⓑ	Dossier
Ⓒ	Roue arrière avec main courante
Ⓓ	Frein d'immobilisation
Ⓔ	Fourche avec roue avant
Ⓕ	Repose-pied
Ⓖ	Châssis
Ⓗ	Assise
Ⓘ	Protège-vêtements

Description succincte

Le kuschall Ultra-Light est un fauteuil roulant actif pliable muni de croisillons.



L'équipement réel de votre fauteuil roulant peut différer de la représentation, étant donné que chaque fauteuil roulant est confectionné à la commande, spécifiquement aux indications fournies.

3.2 Freins d'immobilisation

Les freins d'immobilisation servent à maintenir le fauteuil roulant en place et à empêcher tout déplacement intempestif.



AVERTISSEMENT !

Risque de chute en cas de freinage brusque

Si vous actionnez les freins d'immobilisation pendant le déplacement, le sens de déplacement n'est plus contrôlable et il est possible que le fauteuil roulant freine brusquement, provoquant une collision ou votre chute.

- Ne serrez jamais les freins d'immobilisation pendant le déplacement.



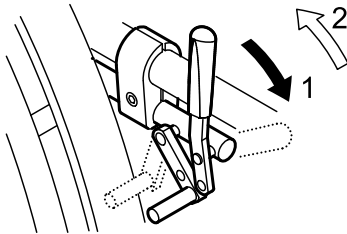
AVERTISSEMENT !

Risque de chute

La fonction des freins d'immobilisation n'est assurée que si les pneus sont suffisamment gonflés.

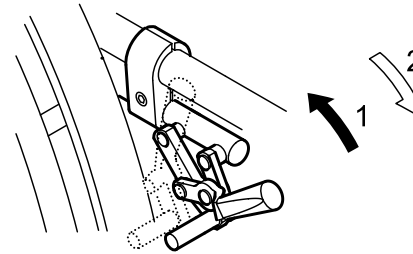
- Assurez-vous que la pression de gonflage est correcte, ® 3.12 Pneus, page 67.

Frein à pousser standard



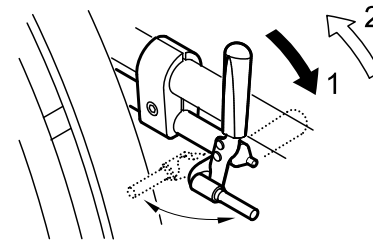
1. Pour bloquer le frein, poussez le levier de frein vers l'avant, jusqu'en butée.
2. Pour desserrer le frein, tirez le levier de frein vers l'arrière.

Frein à tirer



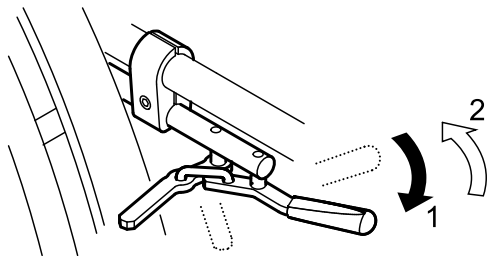
1. Pour bloquer le frein, tirez le levier de frein vers l'arrière, jusqu'en butée.
2. Pour desserrer le frein, poussez le levier de frein vers l'avant.

Frein performance



1. Pour bloquer le frein, poussez le levier de frein vers l'avant, jusqu'en butée.
2. Pour desserrer le frein, tirez le levier de frein vers l'arrière.

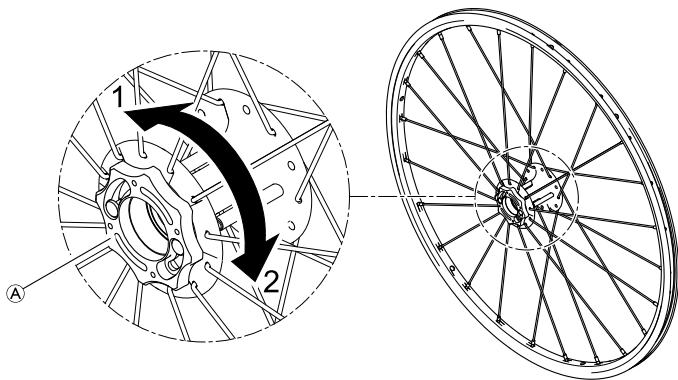
Frein actif



1. Pour bloquer le frein, tirez le levier de frein vers l'avant jusqu'en butée, en passant la main à côté ou entre les genoux.
2. Pour desserrer le frein, poussez le levier de frein vers l'arrière, en passant la main à côté ou entre les genoux.

Frein sur moyeu (en option)

Le frein sur moyeu est actionné via la couronne de frein située à l'extérieur de chaque moyeu de roue.



1. Pour actionner le frein sur moyeu, tournez la couronne de frein Ⓐ dans le sens 1 jusqu'en butée.
2. Pour relâcher le frein sur moyeu, tournez la couronne de frein dans le sens 2 jusqu'en butée.



AVERTISSEMENT !

Risque de renversement en cas de freinage brusque

Si vous serrez les freins sur moyeu alors que vous êtes en mouvement, il se peut que vous perdiez le contrôle dans le sens de déplacement, le fauteuil roulant risquant alors de s'arrêter brusquement, ce qui peut entraîner une collision ou votre chute.

- N'actionnez jamais les freins sur moyeu alors que vous êtes en mouvement.



AVERTISSEMENT !

Risque de blessures dues au renversement du fauteuil roulant

En marche arrière, le fauteuil roulant risque de se renverser en cas de rupture de la tige du frein sur moyeu qui bloque la roue.

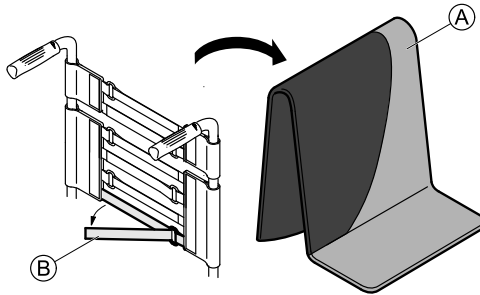
- Contactez immédiatement votre revendeur spécialisé dès que vous entendez un bruit de cliquetis causé par le frein sur moyeu alors que vous vous déplacez dans votre fauteuil roulant.
- Quand vous entendez ce genre de bruit, évitez de freiner en marche arrière tant que le frein sur moyeu n'a pas été réparé ou remplacé.

3.3 Dossier

Revêtement de dossier

Il est possible d'adapter la tension du revêtement de dossier selon vos besoins.

Adaptation du revêtement de dossier



1. Enlevez la housse de dossier **A**.
2. Détachez les bandes Velcro **B** au dos du revêtement de dossier en tirant simplement dessus.
3. Serrez les bandes plus ou moins intensément, selon les besoins, puis fixez-les à nouveau.



AVERTISSEMENT ! **Risque de basculement**

Si vous réglez les bandes de façon très lâche, votre fauteuil roulant basculera plus facilement.
– Assurez-vous que les bandes sont fixées correctement.



IMPORTANT!

– Ne serrez jamais les bandes trop fortement pour ne pas modifier la géométrie du fauteuil.



IMPORTANT!

– Serrez toujours les bandes quand le fauteuil roulant est déplié.

3.4 Dossier rabattable (en option)

Le dossier peut être rabattu et redressé à l'état plié ou déplié.

Rabattement du dossier

1. Pour rabattre le dossier, saisissez le tirant au dos du fauteuil roulant et tirez-le vers le haut.
2. Poussez en même temps le bord supérieur du dossier vers l'avant.

Redressement du dossier

1. Pour redresser le dossier, saisissez le bord supérieur du dossier et relevez-le.



IMPORTANT!

– Ne pliez, ni ne dépliez le fauteuil roulant lorsque le dossier est rabattu.

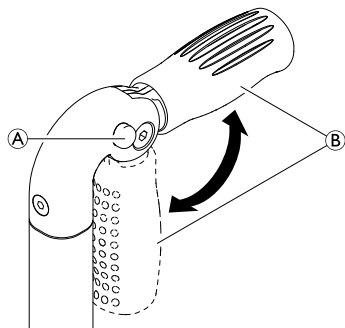
3.5 Poignées de poussée



IMPORTANT!

– Avant chaque utilisation des poignées de poussée, vérifiez qu'elles sont bien fixées et qu'elles ne tournent pas, ni ne peuvent être retirées.

Poignées de poussée rabattables (en option)



1. Enfoncez complètement le bouton **A** tout en repliant la poignée de poussée **B** jusqu'à ce qu'un déclic de mise en place se fasse entendre.



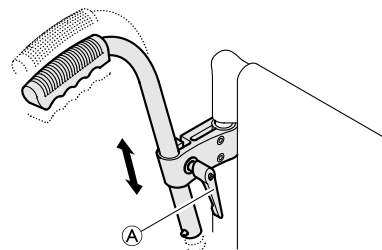
ATTENTION !

Si elle n'est pas correctement enclenchée, la poignée de poussée risque de se déplier accidentellement lors de la poussée du fauteuil roulant.

- Assurez-vous que la poignée de poussée est correctement enclenchée.

Poignées de poussée réglables en hauteur, externes (en option)

Les poignées de poussée à réglage continu en hauteur permettent à chaque accompagnateur de pousser le fauteuil roulant en tout confort, dans la posture qui leur convient.



1. Pour régler la hauteur des poignées de poussée, desserrez la vis de fixation **A**, déplacez la poignée dans la position souhaitée puis resserrez la vis.

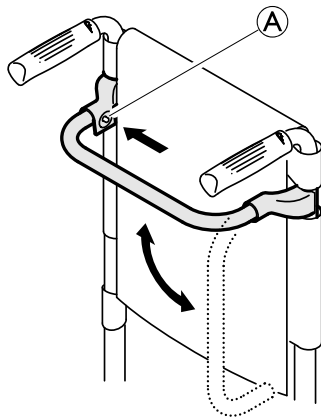
3.6 Barre de stabilisation pour le dossier (en option)

Pour les hauteurs ou largeurs de dossier importantes, une barre de stabilisation en option permet d'augmenter la rigidité du dossier.

! IMPORTANT!

- Ne soulevez pas, ni ne poussez le fauteuil roulant au niveau de la barre de stabilisation. Elle pourrait casser.
- Vous devez déverrouiller la barre de stabilisation avant de plier le fauteuil roulant.

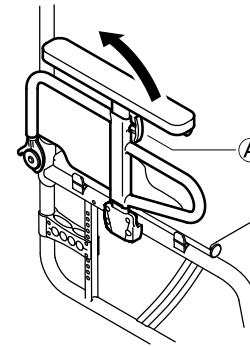
Déverrouillage de la barre stabilisatrice



1. Enfoncez la goupille élastique (A) au niveau de la fixation à gauche et pivotez la barre stabilisatrice vers le bas.

Vous pouvez également la retirer entièrement en appuyant sur les goupilles élastiques des deux côtés. Il est ensuite possible de l'extraire.

3.7 Appui latéral au coloris du cadre, réglable en hauteur et rabattable



Rabattement

1. Saisissez l'appui latéral par le rembourrage ou au coude avant et rabattez-le.

Retrait

1. Rabattez l'appui latéral vers l'arrière et sortez-le de la fixation du dossier par le haut.

Mise en place

1. Mettez l'appui latéral en place par le haut, dans la fixation du dossier.
2. Rabattez-le vers le bas.

Réglage de la hauteur

1. Basculez le levier **A** du côté avant du support et déplacez l'accoudoir vers le haut ou le bas, à la hauteur souhaitée.
2. Laissez le levier s'enclencher.
3. Procédez au réglage des deux côtés.

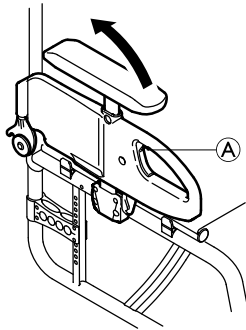


ATTENTION !

Cet appui latéral ne s'enclenche pas sur le fauteuil roulant.

– Par conséquent, ne soulevez pas le fauteuil roulant par cet appui latéral.

3.8 Appui latéral avec mécanisme d'enclenchement, réglable en hauteur et rabattable



Rabattement

1. Appuyez sur la poignée grise **A** et rabattez l'appui latéral vers l'arrière.

Retrait

1. Rabattez l'appui latéral vers l'arrière et sortez-le de la fixation du dossier par le haut.

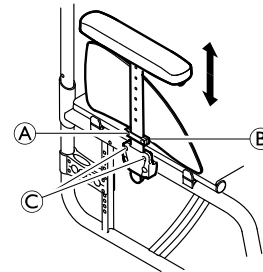
Mise en place

1. Mettez l'appui latéral en place par le haut, dans la fixation du dossier.
2. Rabattez-le vers le bas.

Réglage de la hauteur

1. Desserrez la vis au centre de l'appui latéral à l'aide d'une clé à molette.
2. Déplacez l'accoudoir vers le haut ou le bas, à la hauteur souhaitée.
3. Fixez la vis.
4. Procédez au réglage des deux côtés.

3.9 Appui latéral, réglable en hauteur en continu, sans verrouillage



**AVERTISSEMENT !****Risque de blessure**

Les appuis latéraux ne sont pas verrouillés et peuvent facilement être relevés.

- Ne saisissez pas les appuis latéraux pour soulever ou déplacer le fauteuil roulant.
- N'utilisez pas les appuis latéraux lors du transport du fauteuil roulant pour monter ou descendre des escaliers.

Démontage

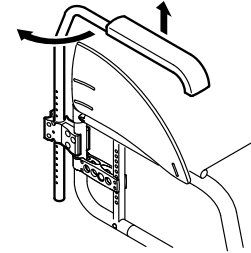
1. Tirez pour dégager l'appui latéral et son coussin du support.
2. Pour régler le niveau de difficulté ou de facilité à retirer l'appui latéral du support, modifiez le degré de serrage des vis ©.

Montage

1. Poussez l'appui latéral dans son support.

Réglage de la hauteur

1. Desserrez la vis ① de la plaque de retenue ②.
2. Déplacez l'accoudoir vers le haut ou vers le bas jusqu'à obtention de la hauteur souhaitée.
3. Serrez la vis ①.
4. Effectuez le même réglage des deux côtés.

3.10 Accoudoir simple, réglable en hauteur, pivotant, non verrouillable**AVERTISSEMENT !****Risque de blessure**

Les accoudoirs ne sont pas verrouillés et peuvent facilement être relevés.

- Ne saisissez pas les accoudoirs pour soulever ou déplacer le fauteuil roulant.
- N'utilisez pas les accoudoirs lors du transport du fauteuil roulant pour monter ou descendre des escaliers.

Démontage

1. Relevez l'accoudoir et soulevez-le pour le retirer du support.

Montage

1. Poussez l'accoudoir dans son support.

Réglage de la hauteur

1. Tirez sur l'accoudoir pour le sortir de son support.
2. Desserrez la vis sur le tube de l'accoudoir et revissez-la à la hauteur voulue.

3. Appuyez sur l'accoudoir pour le réinstaller dans son support.
4. Effectuez le même réglage des deux côtés.

Basculement

1. Relevez légèrement l'accoudoir et faites-le pivoter vers l'extérieur.

3.11 Dispositif anti-bascule

Un dispositif anti-bascule empêche le fauteuil roulant de basculer vers l'arrière.



AVERTISSEMENT !

Risque de renversement

Des dispositifs anti-bascule mal réglés ou non opérationnels risquent de provoquer un renversement du fauteuil.

- Vérifiez toujours que le dispositif anti-bascule fonctionne avant d'utiliser le fauteuil roulant ou faites-le régler par un revendeur spécialisé, si nécessaire.

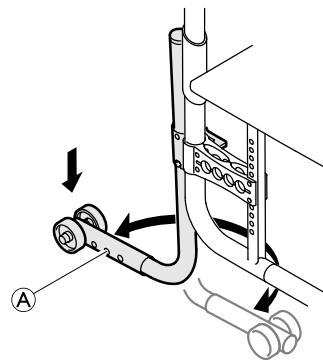


AVERTISSEMENT !

Risque de renversement

Sur une surface molle ou inégale, le dispositif anti-bascule peut plonger dans les trous ou s'enfoncer dans le sol, et perturber ou éliminer sa fonction de sécurité.

- Utilisez uniquement le dispositif anti-bascule lors de déplacements sur un sol égal et ferme.



Activation du dispositif anti-bascule

1. Poussez le dispositif anti-bascule complètement vers le bas et faites-le pivoter vers l'arrière jusqu'à ce qu'il s'enclenche.



AVERTISSEMENT !

Risque de basculement


Un dispositif anti-bascule activé risque de se bloquer lors du franchissement d'une marche ou d'une bordure.


- Désactivez toujours le dispositif anti-bascule avant de franchir une marche ou un trottoir.

Désactivation du dispositif anti-bascule

1. Poussez le dispositif anti-bascule complètement vers le bas et faites-le pivoter vers l'avant jusqu'à ce qu'il s'enclenche.

Réglage de la hauteur

1. Appuyez la goupille élastique  contre le dispositif anti-bascule et poussez la section externe jusqu'à la position voulue. La goupille élastique doit s'embrayer dans le trou le plus proche.

 Si des réglages supplémentaires de la hauteur et/ou de la position sont nécessaires, adressez-vous à votre revendeur spécialisé.

3.12 Pneus

La pression idéale dépend du type de pneu.

Le tableau qui suit est fourni à titre indicatif. Si le pneu utilisé n'est pas répertorié dans la liste, reportez-vous au flanc du pneu, : la pression maximum y est généralement inscrite.

Pneu	Pression max.		
Roue légère	7 bars	700 kPa	101 psi
Pneu fin	7 bars	700 kPa	101 psi
Pneu Schwalbe® Marathon Plus	10 bars	1 000 kPa	145 psi
Schwalbe® One	10 bars	1 000 kPa	145 psi
Schwalbe® Rightrun, bleu	10 bars	1 000 kPa	145 psi
Pneu plein, fin, gris	-	-	-
Pneu plein (type KIK), noir	-	-	-
Roue légère, pleine	-	-	-



La compatibilité des pneus répertoriés ci-dessus dépend de la configuration et/ou du modèle de votre fauteuil roulant.

3.13 Coussin d'assise

Un coussin d'assise adapté est indispensable pour assurer une répartition uniforme de la pression sur l'ensemble du siège.

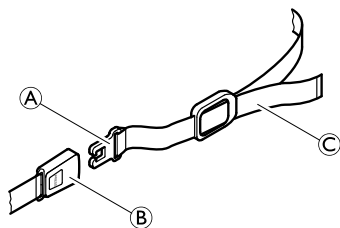


Utilisez un coussin d'assise muni d'une doublure anti-dérapante ou de bandes de fixation Velcro® (crochet) pour éviter que le coussin ne glisse. La housse de siège est pré-équipée d'une bande de fixation Velcro® (boucle).

4 ACCESSOIRES

4.1 Ceinture de maintien

Votre fauteuil roulant peut être muni d'une ceinture de maintien. La ceinture de maintien vous empêche de glisser vers l'avant dans votre fauteuil roulant.



AVERTISSEMENT !

Risque de blessures graves par strangulation.

- Assurez-vous que vous êtes assis bien au fond du siège et que votre bassin est aussi droit et symétrique que possible, c'est-à-dire pas en avant d'un côté ou incliné vers l'arrière.
- Placez la ceinture abdominale de manière à pouvoir sentir les os iliaques au-dessus de la ceinture.
- Réglez la longueur à l'aide des boucles pour qu'il y ait juste assez de place pour passer votre main entre votre corps et la ceinture. Il est recommandé de maintenir le fermoir en position centrale, c'est-à-dire de procéder à des réglages de chaque côté.
- Assurez-vous que la ceinture ne puisse pas glisser et que le fermoir ne se détache pas. Remettez en place la ceinture pelvienne si nécessaire, ® revendeur spécialisé.
- Vérifiez et changez éventuellement ces réglages chaque fois que vous utilisez la ceinture.

Ouverture de la ceinture de maintien

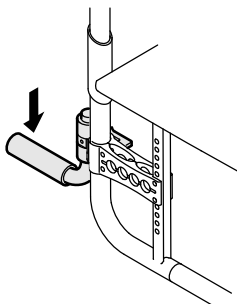
1. Appuyez sur le bouton PRESS et sortez la fermeture Ⓐ de la boucle Ⓑ. La ceinture de maintien s'ouvre.

Fermeture de la ceinture de maintien

1. Insérez la fermeture Ⓐ dans la boucle Ⓑ.
2. Serrez la ceinture Ⓒ de sorte que vous soyez assis en toute sécurité dans votre fauteuil roulant.

4.2 Auxiliaire de basculement

L'auxiliaire de basculement permet à un accompagnateur de basculer légèrement le fauteuil roulant, pour monter une marche par exemple.



AVERTISSEMENT ! Risque de chute

– L'auxiliaire de basculement ne doit pas ressortir au-delà du diamètre de la roue arrière.

1. Maintenez le fauteuil roulant par les poignées de conduite.
2. Placez un pied sur l'auxiliaire de basculement et maintenez le fauteuil roulant en position basculée jusqu'à ce que vous ayez franchi l'obstacle.

4.3 Pompe à air

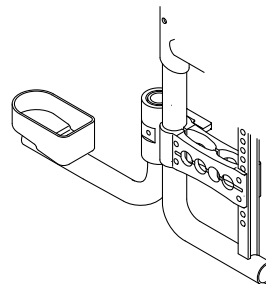
La pompe à air est équipée d'un raccord universel.

1. Soulevez le capuchon de protection du raccord universel.
2. Enfoncez le raccord universel sur la valve de la roue et gonflez la roue.

4.4 Catadioptre

Vous pouvez fixer des réflecteurs sur les roues arrière.

4.5 Porte-canne



AVERTISSEMENT ! Risque de chute

– Le porte-canne ne doit pas ressortir au-delà du diamètre de la roue arrière.

1. Placez la canne dans la fixation.
2. Fixez la canne en haut au niveau du dos.

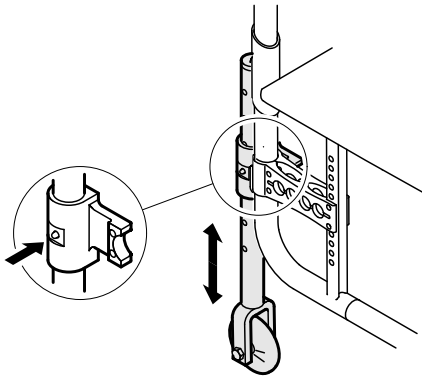
4.6 Roulettes transit

Les roulettes transit peuvent s'utiliser lorsque votre fauteuil roulant est trop large pour certains usages (par ex. train/avion, portes ou passages étroits).



AVERTISSEMENT !

– En cas d'utilisation des roulettes transit, les freins d'immobilisation n'ont plus aucun effet et vous ne pouvez plus contrôler votre fauteuil roulant par le biais des cerceaux mains courantes.



Remplacement des roulettes transit par les roues arrière

1. Déplacez-vous avec le fauteuil roulant jusqu'à un objet stable et tenez-vous y d'une main.
2. Penchez le fauteuil roulant jusqu'à ce que la roulette transit du côté opposé se soulève légèrement du sol.
3. Remettez en place la roue arrière avec l'axe de roue, [® 7.3 Démontage et montage des roues arrière, page 83.](#)
4. Remettez les roulettes transit en position inactive.
5. Répétez l'opération de l'autre côté.

Mise en place des roulettes transit

1. Mettez les roulettes transit en position d'utilisation. Pour ce faire, enfoncez la tige jusqu'à ce que vous puissiez tirer le tube par le bas.
2. Enfoncez la deuxième tige.
3. Tirez le tube par le bas jusqu'à ce que la tige s'enclenche dans l'évidement.
4. Déplacez-vous avec le fauteuil roulant jusqu'à un objet stable (cadre de porte, table lourde) et tenez-vous y d'une main.
5. Penchez le fauteuil roulant jusqu'à ce que la roue arrière du côté opposé se soulève du sol.



La distance entre les roulettes transit et le sol ne doit pas être supérieure à 2 cm avant le démontage des roues arrière.

6. Retirez la roue arrière, [® 7.3 Démontage et montage des roues arrière, page 83.](#)
7. Répétez l'opération de l'autre côté.

4.7 Porte-bagages

Votre fauteuil roulant peut être muni d'un porte-bagages. Quand il n'est pas utilisé, le porte-bagages peut être replié vers le haut.

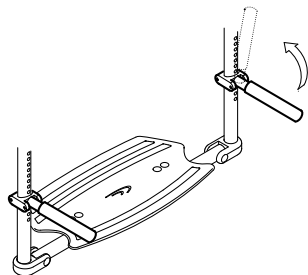


AVERTISSEMENT !

Risque de basculement

Le poids présent sur le porte-bagages modifie la façon dont le fauteuil roulant bascule. Le fauteuil roulant peut basculer plus facilement vers l'avant lorsque le porte-bagages est chargé.

- Utilisez le porte-bagages uniquement pour transporter des bagages de petite taille et légers.
- Évitez de vous déplacer à vitesse rapide dans le fauteuil roulant lorsque vous transportez des bagages.
- Évitez d'emprunter des rampes ou de vous déplacer dans des pentes lorsque vous transportez des bagages.
- Ne vous tenez pas debout sur le porte-bagages.



5 RÉGLAGES (MISE EN SERVICE)

5.1 Consignes de sécurité



ATTENTION !

Risque de blessures

- Avant d'utiliser le fauteuil roulant, vérifiez son état général et les fonctions les plus importantes. Voir également le chapitre 8.2 Plan de maintenance, page 91 .

Le fauteuil roulant est mis à votre disposition par les soins de votre revendeur spécialisé. Celui-ci vous explique les fonctions les plus importantes et s'assure que le fauteuil roulant est adapté à vos exigences et à vos besoins.

Si vous recevez votre fauteuil roulant plié, veuillez d'abord lire le chapitre 7.2 Pliage et dépliage du fauteuil roulant, page 82.

6 DÉPLACEMENT EN FAUTEUIL ROULANT

6.1 Informations de sécurité



AVERTISSEMENT !

Risque d'accidents

Une pression irrégulière des pneus peut avoir incidence significative sur la manipulation du fauteuil.

- Vérifiez la pression des pneus avant chaque déplacement.



AVERTISSEMENT !

Risque de chute du fauteuil roulant

Si les roues avant utilisées sont trop petites, le fauteuil roulant risque de se coincer en présence de bordures de trottoirs ou de rainures au sol.

- Assurez-vous que les roues avant sont adaptées à la surface sur laquelle le fauteuil circule.



ATTENTION !

Risque d'écrasement

Il existe parfois un tout petit espace entre la roue arrière et le garde-boue dans lequel vous risquez de vous coincer les doigts.

- Veillez à utiliser exclusivement les mains courantes pour faire avancer le fauteuil roulant.



ATTENTION !

Risque d'écrasement

Il existe parfois un tout petit espace entre la roue arrière et le frein de stationnement dans lequel vous risquez de vous coincer les doigts.

- Veillez à utiliser exclusivement les mains courantes pour faire avancer le fauteuil roulant.

Systèmes antivol et de détection des métaux

Dans de rares cas, les matériaux utilisés dans le fauteuil roulant peuvent activer les systèmes antivol et de détection des métaux.

6.2 Freinage pendant le déplacement

Le freinage pendant le déplacement s'effectue manuellement par la transmission de l'effort sur les mains courantes.



AVERTISSEMENT !

Risque de chute en cas de freinage brusque

Si vous actionnez les freins d'immobilisation pendant le déplacement, le sens de déplacement n'est plus contrôlable et il est possible que le fauteuil roulant freine brusquement, provoquant une collision ou votre chute.

- Ne serrez jamais les freins d'immobilisation pendant le déplacement.



AVERTISSEMENT !

Risque de chute hors du fauteuil roulant

Si un assistant freine rapidement le fauteuil roulant en tirant sur les poignées de poussée, l'utilisateur risque de tomber du fauteuil roulant.

- Utilisez systématiquement la ceinture de maintien le cas échéant.
- Assurez-vous que votre assistant a été formé personnellement au transfert d'un patient depuis un fauteuil roulant.



ATTENTION !

Risque de brûler la paume des mains.

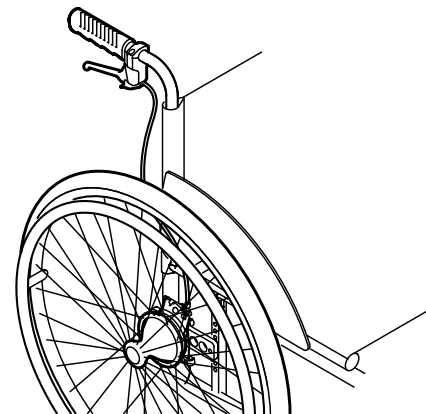
Si vous freinez pendant un long moment, une très forte chaleur par friction se crée au niveau des cerceaux (spécifiquement MaxGrepp et Supergripp).

- Portez des gants adéquats.

1. Tenez les mains courantes et exercez une pression uniforme avec les deux mains, jusqu'à ce que le fauteuil roulant s'immobilise.

Freinage par un accompagnateur

À l'aide d'un frein d'accompagnateur (frein à tambour), un accompagnateur peut freiner le fauteuil roulant pendant son déplacement. Il est également possible de bloquer le frein d'accompagnateur.



1. Pour freiner, serrez le levier de frein au niveau de la poignée de poussée.
2. Pour bloquer, serrez fortement le levier de frein, jusqu'à ce que le loquet de sécurité s'enclenche.
3. Pour desserrer, serrez le levier de frein et desserrez le loquet de sécurité situé sur la partie inférieure du levier de freinage.

6.3 Montée et descente du fauteuil roulant



AVERTISSEMENT !

Risque de chute!

Le risque de chute augmente au moment du transfert.

- Montez et descendez du fauteuil sans assistance, uniquement si vous en avez les capacités physiques.



AVERTISSEMENT !

Risque de chute!

Le fauteuil roulant peut basculer vers l'avant, lorsque l'on s'appuie sur les repose-pieds.

- Ne vous mettez jamais debout sur les repose-pieds, au moment de monter ou de descendre du fauteuil.



ATTENTION !

Si les freins se desserrent ou se cassent, le fauteuil roulant risque de partir de manière incontrôlée.

- Ne vous appuyez pas sur les freins, au moment de monter ou de descendre du fauteuil.



IMPORTANT!

Le garde-boue ou l'accoudoir peuvent se casser.
 – Ne vous asseyez jamais sur le garde-boue ou l'accoudoir, au moment de monter ou de descendre du fauteuil.

1. Serrez les freins d'immobilisation.
2. Posez vos pieds sur le sol.
3. Tenez-vous au fauteuil roulant et si nécessaire, également à un objet fixe à proximité.
4. Déplacez-vous lentement vers un siège.

6.4 Propulsion et conduite du fauteuil roulant

La propulsion et la conduite du fauteuil roulant s'effectuent au moyen des mains courantes.

Avant de vous déplacer sans accompagnateur, vous devez déterminer le point de bascule de votre fauteuil roulant.



AVERTISSEMENT !

Risque de bascule

Le fauteuil roulant peut basculer vers l'arrière, si aucune roulette anti-basculer n'est montée.

Lors de la détection du point de bascule, un accompagnateur doit se trouver directement derrière le fauteuil roulant, afin de rattraper éventuellement le fauteuil s'il se renverse.

- Montez un dispositif anti-basculer pour empêcher tout basculement.



AVERTISSEMENT !

Risque de bascule

Le fauteuil roulant risque de basculer vers l'avant.
– Lorsque vous configurez votre fauteuil roulant, testez son comportement en termes de basculement vers l'avant et ajustez votre style de conduite en conséquence.



ATTENTION !

Une charge lourde, accrochée au dossier peut influencer sur le centre de gravité du fauteuil roulant.
– Adaptez votre conduite en conséquence.

Détection du point de bascule



1. Desserrez le frein.
2. Roulez brièvement vers l'avant, maintenez les deux mains courantes et tirez vers vous avec un léger élan.
3. Vous déterminez le point de bascule par le déplacement du poids et en contre-braquant au niveau des mains courantes.

6.5 Franchissement de marches et de paliers



AVERTISSEMENT !

Risque de chute !

Lors du franchissement de marches, vous pouvez perdre l'équilibre et basculer avec votre fauteuil roulant.
– Franchissez les marches, comme les bordures de trottoir et les paliers, toujours lentement et avec prudence.
– Ne franchissez pas de marches de plus de 25 cm de haut.



ATTENTION !

Une roulette anti-basculer activée empêche le fauteuil roulant de basculer vers l'arrière.
– Désactivez la roulette anti-basculer, avant de franchir des marches ou des paliers.

Avec un accompagnateur



Descente d'une marche

1. Déplacez le fauteuil roulant juste devant le bord et saisissez les mains courantes.
2. L'accompagnateur tient les deux poignées de poussée, place un pied sur l'aide-bascule (s'il est monté) et incline le fauteuil roulant en arrière, de manière à soulever les roues avant du sol.
3. L'accompagnateur maintient le fauteuil roulant dans cette position, le pousse avec précaution en bas de la marche et l'incline en avant, jusqu'à ce que les roues avant du fauteuil roulant touchent de nouveau le sol.

Montée d'une marche



AVERTISSEMENT !

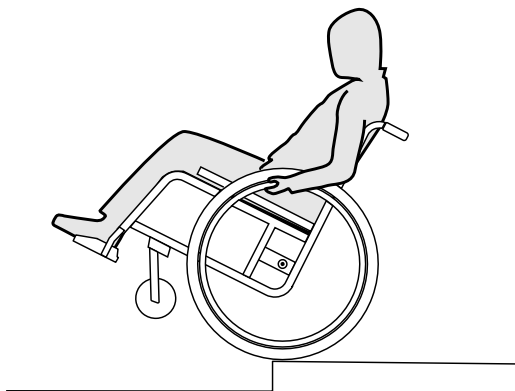
Risque de blessures graves

La montée fréquente de marches et trottoirs peut provoquer une rupture plus précoce que prévu de la zone de flexion du dossier du fauteuil roulant. L'utilisateur risque de chuter du fauteuil roulant.

- Utilisez systématiquement une aide à la bascule lorsque vous montez des marches ou des trottoirs.

1. Déplacez le fauteuil roulant en arrière avec les roues arrière devant le bord.
2. L'accompagnateur incline le fauteuil roulant à l'aide des deux poignées de poussée de manière à soulever les roues avant du sol, puis tire les roues arrière au-dessus du bord, jusqu'à ce que les roues avant puissent aussi être déposées au sol.

Sans accompagnateur



AVERTISSEMENT ! Risque de basculement

Lorsque vous descendez une marche sans accompagnateur, vous risquez de basculer en arrière si vous ne maîtrisez pas votre fauteuil roulant.

- Apprenez tout d’abord à descendre une marche avec un accompagnateur.
- Veillez à avoir détecté votre point de basculement, 6.4 Propulsion et conduite du fauteuil roulant, page 75.

Descente d’une marche

1. Déplacez le fauteuil roulant juste devant le bord, soulevez les roues avant et gardez l’équilibre.
2. Faites ensuite passer lentement les deux roues arrière au-dessus du bord. Maintenez les mains bien fermement sur les mains courantes, jusqu’à ce que les roues avant touchent de nouveau le sol.

6.6 Franchissement d’escaliers



AVERTISSEMENT ! Risque de chute!

Lors du franchissement d’escaliers, vous pouvez perdre l’équilibre et chuter avec votre fauteuil roulant.

- Franchissez les escaliers comportant plus d’une marche uniquement avec deux accompagnateurs.



1. Il est possible de franchir des escaliers en passant d'une marche à l'autre, comme décrit ci-dessus. À cet effet, le premier accompagnateur se place derrière le fauteuil roulant et le tient au niveau des poignées. Le second accompagnateur enserre une partie fixe du châssis avant et bloque ainsi le fauteuil roulant à l'avant.

6.7 Passage de rampes et de pentes



AVERTISSEMENT !

Danger en cas de conduite incontrôlée!

Lors du passage sur des pentes ou des descentes, votre fauteuil roulant peut basculer en arrière, sur le côté ou vers l'avant.

- Roulez sur les longues pentes uniquement avec un accompagnateur positionné derrière le fauteuil roulant.
- Évitez les dévers.
- Évitez les pentes de plus de 7°.
- Évitez les changements brusques de direction sur des pentes.



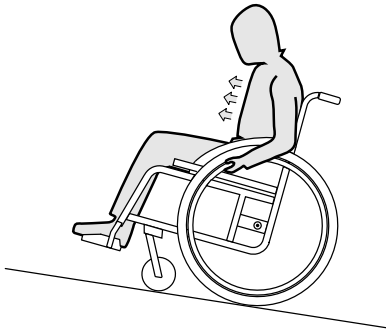
ATTENTION !

Même sur les descentes légèrement en pente, votre fauteuil roulant risque de partir en roulant si vous ne le contrôlez pas au moyen des mains courantes.

- Bloquez les freins d'arrêt lorsque vous vous trouvez à l'arrêt sur une pente dans votre fauteuil roulant.

En montée

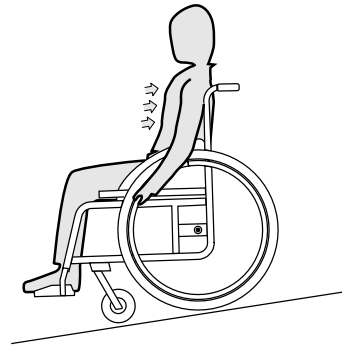
Pour rouler en montée, vous devez vous mettre en mouvement et conserver l'allure, tout en contrôlant la direction.



1. Penchez le buste en avant et propulsez le fauteuil roulant par des impulsions rapides et vigoureuses au niveau des deux mains courantes.

En descente

Pour la descente, il est important de contrôler la direction et surtout la vitesse.



1. Penchez-vous en arrière et laissez les mains courantes glisser dans les mains, avec précaution. Vous devriez pouvoir stopper le fauteuil roulant à tout moment, en bloquant les mains courantes.



ATTENTION !

Risque de brûler la paume des mains.

Si vous freinez pendant un long moment, une très forte chaleur par friction se crée au niveau des mains courantes (spécifiquement MaxGrepp et Supergripp).

– Portez des gants adéquats.

6.8 Stabilité et équilibre en position assise

Certaines activités et actions du quotidien nécessitent que vous vous penchiez du fauteuil roulant, en avant, de côté ou en arrière. Cela a une influence considérable sur la stabilité du fauteuil roulant. Pour pouvoir conserver votre équilibre à tout moment, respectez les points suivants:

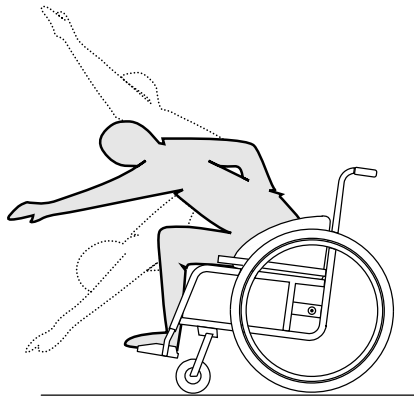
Se pencher en avant



AVERTISSEMENT ! **Risque de bascule**

Lorsque vous vous penchez en avant, vous risquez de tomber du fauteuil roulant.

- Ne vous penchez jamais trop en avant et ne glissez pas vers l'avant de votre assise pour atteindre un objet.
- Ne vous penchez pas en avant entre vos genoux, pour ramasser quelque chose au sol.



1. Orientez les roues avant vers l'avant. (Déplacez pour cela votre fauteuil roulant légèrement vers l'avant, puis revenez en arrière.)
2. Bloquez les deux freins d'arrêt.
3. Penchez-vous en avant juste assez pour que votre buste reste au-dessus des roues avant.

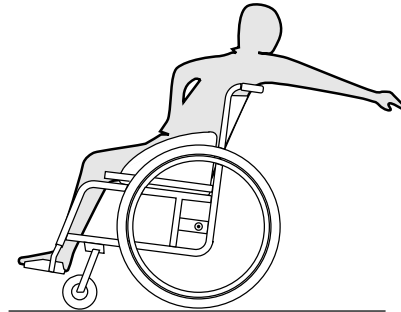
Saisir un objet en arrière



AVERTISSEMENT ! **Risque de bascule**

Si vous vous penchez trop en arrière, vous risquez de basculer avec le fauteuil roulant.

- Ne vous penchez pas au-delà du dossier.
- Utilisez un dispositif anti-basculade.



1. Orientez les roues avant vers l'avant. (Déplacez pour cela votre fauteuil roulant légèrement vers l'avant, puis revenez en arrière.)
2. Ne bloquez pas les freins d'arrêt.
3. Penchez-vous en arrière juste assez, sans pour autant modifier votre position assise.

7 TRANSPORT

7.1 Consignes de sécurité



AVERTISSEMENT !

Risque de blessure si le fauteuil n'est pas correctement fixé

En cas d'accident, de freinage brusque, etc. de graves blessures peuvent survenir suite à l'éjection de pièces du fauteuil.

- Retirez toujours les roues arrière lors du transport du fauteuil roulant.
- Fixez fermement toutes les pièces du fauteuil roulant dans le véhicule afin qu'elles ne risquent pas de se détacher pendant le trajet.



IMPORTANT!

Une dégradation excessive du matériel pourrait altérer la solidité des éléments porteurs.

- Ne déplacez pas votre fauteuil roulant sur un sol abrasif, si les roues sont démontées (par ex. traction du cadre sur l'asphalte).

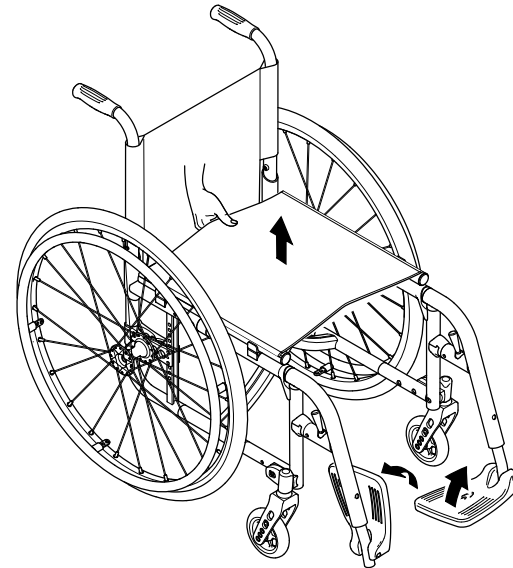
7.2 Pliage et dépliage du fauteuil roulant



IMPORTANT!

- Ne pliez, ni ne dépliez le fauteuil roulant lorsque le dossier est rabattu.

Pliage du fauteuil roulant

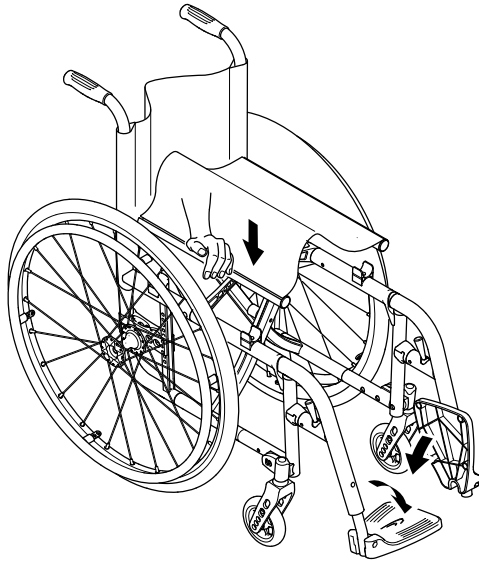


IMPORTANT!

- Le cas échéant, vous devez déverrouiller la barre de stabilisation avant de plier le fauteuil roulant.

1. Enlevez le coussin d'assise.
2. Relevez les repose-pieds.
3. Tirez le revêtement de siège vers le haut.
4. Vous pouvez maintenant rabattre le dossier, si votre fauteuil roulant est équipé d'un dossier rabattable.

Dépliage du fauteuil roulant



ATTENTION ! Risque de pincement

Vous courez le risque de vous pincer les doigts entre le profil de siège et le cadre.

- Par conséquent, ne saisissez pas le profil de siège avec vos doigts.

1. Placez le fauteuil roulant à côté de vous.
2. Relevez le dossier s'il est rabattu.
3. Si possible, penchez le fauteuil roulant légèrement vers vous.

4. Poussez le profil de siège proche de vous vers le bas, avec le plat de la main, afin que l'assise se déploie.
5. Remettez le fauteuil roulant complètement sur le sol et vérifiez que les profils de siège se trouvent dans les pièces de guidage des deux côtés.
6. Rabattez les repose-pieds.

7.3 Démontage et montage des roues arrière

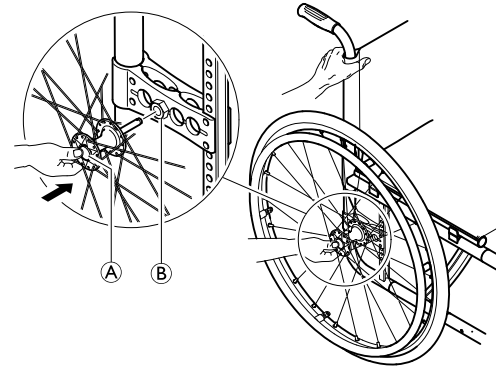


AVERTISSEMENT !

Risque de chute

Si l'axe d'une roue arrière n'est pas entièrement enclenché, la roue peut se détacher lors du déplacement et provoquer une chute.

- Assurez-vous après chaque montage de roue, que les axes de roue sont complètement enclenchés.



Démontage des roues arrière

1. Desserrez les freins.
2. D'une main, maintenez le fauteuil roulant en position droite.
3. De l'autre, maintenez la roue à travers du rayons externes au niveau du moyeu.
4. Appuyez du pouce sur le bouton de l'axe de roue **A**. Maintenez-le enfoncé et sortez la roue du manchon adaptateur **B**.

Montage des roues arrière

1. Desserrez les freins.
2. D'une main, maintenez le fauteuil roulant en position droite.
3. De l'autre, maintenez la roue à travers du rayons externes au niveau du moyeu.
4. Appuyez du pouce sur le bouton de l'axe de roue et maintenez-le enfoncé.
5. Insérez l'axe dans le manchon adaptateur **B** jusqu'en butée.
6. Relâchez le bouton de l'axe de roue et assurez-vous que la roue est bien fixée.

7.4 Transport du fauteuil roulant occupé en véhicule

Même lorsque le fauteuil roulant est bien fixé et que les instructions ci-dessous sont observées, les passagers risquent d'être blessés en cas de collision ou d'arrêt brutal. Kuschall® recommande donc vivement de transférer l'utilisateur du fauteuil roulant sur un siège du véhicule muni d'une ceinture de sécurité. Ne procédez à aucune modification ou substitution de parties du fauteuil (structure, châssis ou pièces) sans le consentement préalable par écrit de Kuschall AG. Le fauteuil roulant a été testé et répond aux exigences de la norme ISO 7176-19.



AVERTISSEMENT !

Risque de blessure grave ou danger de mort

Pour utiliser le fauteuil roulant comme siège de véhicule, la hauteur d'assise doit être de 400 mm au minimum.

Un système de fixation doit être installé dans le véhicule si un fauteuil doit y être transporté avec son utilisateur. Les systèmes de fixation du fauteuil roulant et de l'occupant doivent être conformes à la norme ISO 10542-1. Contactez votre revendeur spécialisé ou votre représentant Invacare® local pour plus d'informations sur l'obtention et l'installation d'un système de fixation compatible et homologué.

**AVERTISSEMENT !**

Si, pour une raison quelconque, il est impossible de transférer l'utilisateur du fauteuil roulant sur un siège du véhicule, il est possible de garder le fauteuil comme siège pour le transport à condition d'observer les règles et procédures suivantes.

- Un système de fixation de fauteuil roulant à quatre points doit maintenir le fauteuil roulant dans le véhicule.
- L'utilisateur doit quant à lui être maintenu par un système de fixation à trois points fixé au véhicule.
- L'utilisateur doit également être maintenu dans le fauteuil roulant par une ceinture de maintien.

**AVERTISSEMENT !**

Les dispositifs de sécurité ne doivent être utilisés que lorsque le poids de l'utilisateur du fauteuil roulant est supérieur ou égal à 22 kg (ISO-7176-19).

- Lorsque le poids de l'utilisateur est inférieur à 22 kg, le fauteuil roulant ne doit pas être utilisé comme siège de véhicule.

**AVERTISSEMENT !**

- Avant tout déplacement, contactez le transporteur afin de vous assurer de la disponibilité de l'équipement indiqué ci-dessous.
- Assurez-vous de la présence d'un dégagement suffisant autour du fauteuil roulant et de son utilisateur afin que ce dernier n'entre pas en contact avec d'autres passagers, des parties non protégées du véhicule, des accessoires du fauteuil ou des points d'attache du système de fixation.

**AVERTISSEMENT !**

- Vérifiez si les points de fixation du fauteuil ne sont pas endommagés et si les freins d'immobilisation sont en bon état de fonctionnement.
- Il est recommandé d'utiliser des pneus anti-crevaisin pendant le transport afin d'éviter tout problème de freinage dû à une pression réduite des pneus.



AVERTISSEMENT !

Des blessures ou des dégâts matériels pourraient être provoqués par des accessoires ou des pièces du fauteuil détachés lors d'une collision ou d'un arrêt brutal.

- Assurez-vous que toutes les pièces et tous les accessoires amovibles ou détachables sont retirés du fauteuil roulant et rangés de manière sûre dans le véhicule.
- Le fauteuil roulant doit impérativement être vérifié par un revendeur spécialisé après tout accident, toute collision, etc.

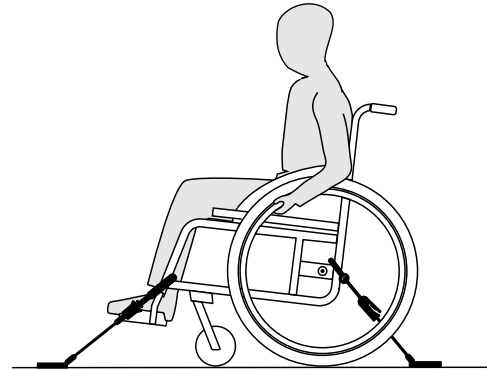


IMPORTANT !

Une formation axée sur l'utilisation correcte d'un système de fixation est vivement conseillée.

- Consultez les manuels d'utilisation fournis avec les systèmes de fixation.
- Les illustrations suivantes peuvent différer selon le fournisseur du système de fixation.

Fixation du fauteuil roulant avec un système de fixation à quatre points



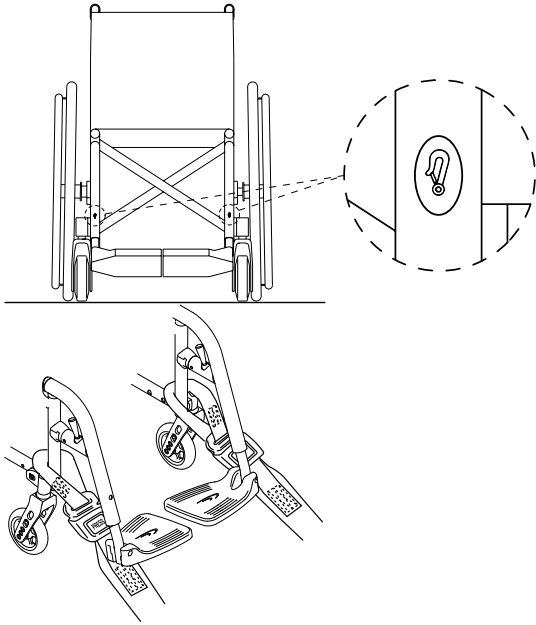
AVERTISSEMENT !

- Placez le fauteuil roulant dans le véhicule, avec l'utilisateur tourné dans le sens du déplacement.
- Serrez les freins de stationnement du fauteuil.
- Activez le dispositif anti-bascule (le cas échéant).

Les points de fixation du fauteuil où doivent passer les sangles de fixation sont indiqués par des symboles de mousquetons (cf. figures ci-dessous et section 1.2 Symboles figurant dans ce manuel, page 53).

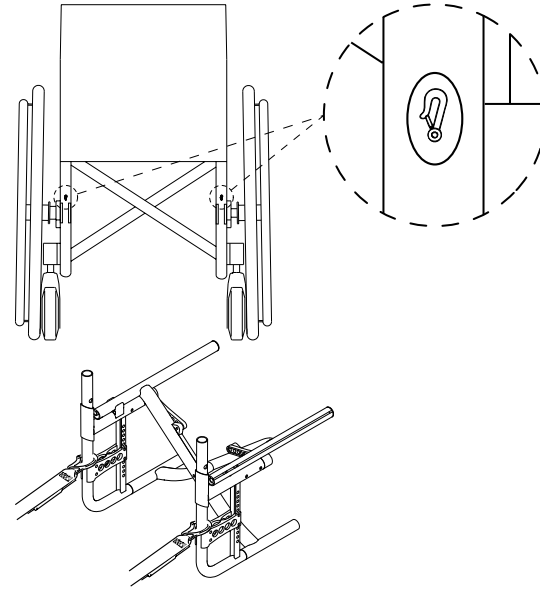
1. Utilisez les sangles avant et arrière du système de fixation à quatre points pour fixer le fauteuil roulant sur les rails du véhicule. Consultez le manuel d'utilisation fourni avec le système de fixation à quatre points.

Points de fixation latéraux avant des sangles :



1. Fixez les sangles avant au-dessus des supports de roues avant, comme indiqué dans les deux figures ci-dessus (cf. emplacement des étiquettes de fixation).
2. Fixez les sangles avant sur le système de rails en vous reportant aux recommandations du fabricant de la ceinture de sécurité.
3. Relâchez les freins de stationnement et tendez les sangles avant en tirant le fauteuil vers l'arrière par le dossier.
4. Serrez à nouveau les freins de stationnement.

Points de fixation latéraux arrière des mousquetons :



1. Fixez les mousquetons sur le châssis arrière, juste au-dessus de la platine porte-axe, comme indiqué sur les deux figures ci-dessus (cf. emplacement des étiquettes de fixation).
2. Fixez les sangles arrière sur le système de rails en vous reportant aux recommandations du fabricant de la ceinture de sécurité.
3. Tendez les sangles.



IMPORTANT !

– Assurez-vous que les mousquetons sont dotés d'un revêtement antiglisse afin de ne pas glisser latéralement sur l'essieu.



IMPORTANT !

– Vérifiez si les attaches sont bien enclenchées de chaque côté et si elles sont bien placées au même niveau sur les rails.
– Assurez-vous que l'angle formé par les rails et les sangles se trouve entre 40° et 45°.

Réglage de la ceinture de maintien

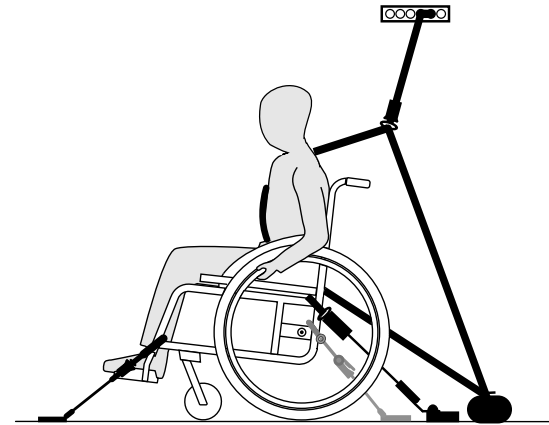


AVERTISSEMENT !

La ceinture de maintien doit être utilisée en plus mais jamais à la place d'un système de fixation agréé (ceinture à trois points).

1. Réglez la ceinture de maintien en fonction du passager (cf. section 4.1 Ceinture de maintien, page 68).

Mise en place du système de fixation du passager à trois points



IMPORTANT !

L'illustration ci-dessus peut différer selon le fournisseur du système de fixation.



AVERTISSEMENT !

- Vérifiez si le système de fixation à trois points est ajusté aussi près du torse du passager que possible sans occasionner de gêne ni se tordre.
- Vérifiez si le système de fixation à trois points du passager n'est pas maintenu à l'écart du torse par une partie du fauteuil telle que les accoudoirs, les roues, etc.
- Assurez-vous que la ceinture de sécurité ne frotte sur rien entre l'utilisateur et le point de fixation et que son chemin n'est pas obstrué par une partie du véhicule, du fauteuil ou du siège, ou un quelconque accessoire.
- Assurez-vous que la partie inférieure de la ceinture repose bien contre le bassin du passager et ne remonte pas au niveau de l'abdomen.
- Vérifiez si l'utilisateur peut atteindre le mécanisme de déblocage sans aide.

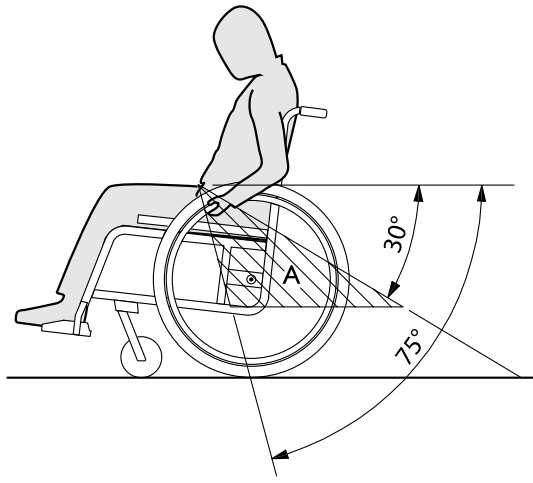


1. Fixez le système de fixation du passager à trois points conformément aux instructions fournies dans son manuel d'utilisation.



IMPORTANT !

- Appliquez la ceinture pelvienne du système de fixation à trois points dans la partie basse du bassin du passager afin que l'angle formé par la ceinture se trouve dans la zone souhaitée (A) de 30° à 75° par rapport à l'horizontale. Un angle assez prononcé est préférable, mais il ne doit jamais dépasser les 75°.



8 MAINTENANCE

8.1 Consignes de sécurité



AVERTISSEMENT !

Certains matériaux subissent un vieillissement naturel. Il peut en résulter des dommages sur les pièces du fauteuil roulant.

- Faites contrôler votre fauteuil roulant par un revendeur spécialisé, après de longues durées d'utilisation et au moins une fois par an.



Vous obtiendrez de l'aide auprès de votre revendeur spécialisé *küschall®* pour procéder aux opérations de maintenance régulières. Adressez-vous au représentant *küschall®* de votre pays (à la fin du présent document) pour connaître le revendeur spécialisé agréé le plus proche.

8.2 Plan de maintenance

Pour garantir la sécurité et la fiabilité nécessaires, procédez aux travaux de maintenance suivants à intervalles réguliers ou faites-les exécuter par une autre personne.

	Chaque semaine	Chaque mois	Chaque année
Contrôle de la pression des pneus	x		
Vérification de la bonne fixation des roues arrière	x		

	Chaque semaine	Chaque mois	Chaque année
Vérification de la ceinture de maintien	x		
Contrôle visuel		x	
Nettoyage des roues avant		x	
Contrôle des vissages		x	
Contrôle des rayons		x	
Vérification des freins d'immobilisation		x	
Vérification du fauteuil roulant par le revendeur spécialisé			x

Contrôle de la pression des pneus

1. Mesurez la pression des pneus, ® 3.12 Pneus, page 67.
2. Gonflez le pneu à la pression prescrite.
3. Contrôlez également la sculpture des pneus.
4. Si nécessaire, changez les pneus.

Vérification de la bonne fixation des roues arrière

1. Tirez sur la roue arrière pour contrôler la fixation de l'axe de roue. La roue ne doit pas pouvoir se détacher.
2. Si les roues arrière ne sont pas correctement enclenchées, enlevez les saletés ou dépôts éventuels. Si le problème persiste, faites régler les axes de roue par un revendeur spécialisé.

Vérification de la ceinture de maintien

1. Assurez-vous que la ceinture de maintien est bien positionnée.

! IMPORTANT!

- Les ceintures de maintien trop lâches doivent être réglées par un revendeur spécialisé.
- Les ceintures de maintien endommagées doivent être changées par un revendeur spécialisé.

Contrôle visuel

1. Recherchez des pièces desserrées, des fissures ou autres défauts sur votre fauteuil roulant.
2. Si vous remarquez quelque chose, faites vérifier immédiatement votre fauteuil roulant par un revendeur spécialisé.

Nettoyage des roues avant

1. Contrôlez si les roues avant tournent librement.
2. Enlevez les saletés et les cheveux des paliers de roues avant.

Vérification des vissages

Les vis peuvent se desserrer du fait d'une utilisation en continu.

1. Vérifiez si les vis sont bien fixées (au niveau du repose-pied, du revêtement de siège, des appuis latéraux, du dossier, du châssis, du module d'assise).
2. Resserrez les éventuelles vis mal serrées au couple prescrit. Reportez-vous pour cela au Manuel d'entretien [kuschall@ Ultra-Light](mailto:kuschall@Ultra-Light), disponible sur Internet à l'adresse www.kueschall.com.

! IMPORTANT!

- Les écrous et vis de fixation perdent leur effet en cas de desserrage et de serrage répétés.
- Faites remplacer les écrous et vis de fixation par un revendeur spécialisé.

Vérification de la tension des rayons

Les rayons ne doivent être ni détendus, ni déformés.

1. Faites resserrer les rayons détendus par un revendeur spécialisé.
2. Faites remplacer les rayons cassés par un revendeur spécialisé.

Contrôle des freins d'immobilisation

1. Contrôlez le bon positionnement des freins d'immobilisation. Le frein est réglé correctement si le segment de frein pénètre de quelques millimètres seulement dans le pneu, quand le frein est serré.
2. Si vous constatez que le réglage n'est pas correct, faites régler les freins par un revendeur spécialisé.

! IMPORTANT!

- Après le remplacement ou un changement de position des roues arrière, il est nécessaire de régler de nouveau les freins d'immobilisation.

Contrôle suite à une forte collision ou à un coup violent

! IMPORTANT!

Le fauteuil roulant peut subir des dommages non détectables à l'oeil nu, suite à une forte collision ou un coup violent.

– Il est primordial de faire contrôler votre fauteuil roulant par un revendeur spécialisé après une forte collision ou un coup violent.

Réparation ou remplacement de la chambre à air

1. Démontez la roue arrière et laissez le reste d'air s'échapper de la chambre à air.
2. Soulevez un flanc du pneu de la jante. Utilisez à cet effet un démonte-pneu pour vélo, mais aucun objet pointu tel qu'un tournevis, afin de ne pas endommager la chambre à air.
3. Retirez la chambre à air du pneu.
4. Réparez le pneu à l'aide d'une trousse de réparation de chambres à air ou remplacez la chambre à air, si nécessaire.
5. Gonflez légèrement la chambre à air, jusqu'à ce qu'elle prenne une forme arrondie.
6. Guidez la valve dans l'orifice correspondant de la jante et insérez la chambre à air dans le pneu (la chambre à air doit être posée sans pli sur tout le pourtour du pneu).
7. Levez les flancs du pneu au-dessus du bord de la jante. Commencez par la zone de la valve et utilisez un démonte-pneu pour vélo. Lors de cette opération, vérifiez tout autour que la chambre à air ne se coince pas entre le pneu et la jante.
8. Gonflez le pneu à la pression de service maximale. Assurez-vous que le pneu ne perd réellement plus d'air.

Pièces de rechange



Vous pouvez vous procurer toutes les pièces de rechange auprès d'un revendeur spécialisé kuschall®. Vous trouverez la liste actuelle des pièces de rechange disponibles sur Internet à l'adresse www.kueschall.com.

8.3 Entretien

Votre fauteuil roulant vous rendra service pendant de longues années, si vous l'entretenez régulièrement.

! IMPORTANT!

Le sable et l'eau de mer peuvent endommager les roulements à billes et les pièces métalliques peuvent rouiller, si la surface est endommagée.

– N'exposez le fauteuil roulant au sable et à l'eau de mer que pour une courte durée et nettoyez-le après chaque séjour à la plage.

! IMPORTANT!

– N'utilisez aucun abrasif, aucun produit de nettoyage agressif, ni aucun nettoyeur haute pression.

1. Nettoyez les coussins et les pièces métalliques avec un chiffon doux et humide.
2. Après un trajet sous la pluie ou après une douche, frottez soigneusement le fauteuil roulant pour le sécher.
3. Quand le fauteuil roulant est encrassé, essuyez la saleté aussi vite que possible avec un chiffon humide et frottez soigneusement le fauteuil pour le sécher.

8.4 Désinfection

Une désinfection par vaporisation ou essuyage est permise à l'aide de désinfectants testés et approuvés.



Vous trouverez des informations sur des désinfectants actuellement testés auprès des Laboratoires Anios, sous www.anios.com.

9 RÉSOLUTION DE PROBLÈMES

9.1 Consignes de sécurité

Des dysfonctionnements peuvent apparaître, du fait de l'utilisation quotidienne du fauteuil roulant, de nouveaux réglages ou de modifications apportées au fauteuil pour répondre à de nouvelles exigences. Le tableau suivant indique comment détecter les dysfonctionnements et les résoudre.



ATTENTION !

– Si vous remarquez des dysfonctionnements sur votre fauteuil roulant, par ex. un changement considérable de sa tenue de route, contactez immédiatement votre revendeur spécialisé.



IMPORTANT!

Certaines des opérations mentionnées doivent être réalisées par un revendeur spécialisé agréé. Elles sont repérées en conséquence. Nous vous recommandons *de* faire effectuer tous les réglages par un revendeur spécialisé.

9.2 Détection et résolution des problèmes

Problème	Cause possible	Mesure corrective
Le fauteuil roulant ne roule pas droit	Pression de gonflage incorrecte dans une roue arrière	Rectifier la pression de gonflage, ® 3.12 Pneus, page 67
	Un ou plusieurs rayons cassés	Remplacer le(s) rayon(s) défectueux, ® revendeur spécialisé
	Serrage inégal des rayons	Resserrer les rayons trop détendus, ® revendeur spécialisé
	Paliers de roue avant encrassés ou endommagés	Nettoyer ou remplacer les paliers, ® revendeur spécialisé
Le fauteuil roulant bascule trop facilement en arrière	Les roues arrière sont montées trop vers l'avant	Remonter les roues arrière plus en arrière, ® revendeur spécialisé
	Angle du dossier trop important	Réduire l'angle du dossier, ® revendeur spécialisé
	Angle d'assise trop important	Monter la plaque adaptatrice plus bas sur le longeron ® revendeur spécialisé Choisir une fourche avant plus petite, ® revendeur spécialisé
La prise des freins est mauvaise ou asymétrique	Pression de gonflage incorrecte dans l'une ou les deux roues arrière	Rectifier la pression de gonflage, ® 3.12 Pneus, page 67
	Réglage des freins incorrect	Rectifier le réglage des freins, ® revendeur spécialisé
Résistance au roulement très importante	Pression de gonflage trop faible dans les roues arrière	Rectifier la pression de gonflage, ® 3.12 Pneus, page 67
	Roues arrière non parallèles	Assurez-vous que les roues arrière sont bien parallèles, ® revendeur spécialisé

Problème	Cause possible	Mesure corrective
Flottement des roues avant lors de déplacements rapides	Pas assez de tension au niveau des paliers de roue avant	Serrer légèrement l'écrou au niveau de l'axe de paliers, ® revendeur spécialisé
	La roue avant est usée jusqu'au plat	Remplacer la roue avant, ® revendeur spécialisé
La roue avant manque de mobilité ou est bloquée	Les roulements à billes sont encrassés ou défectueux	Nettoyer ou remplacer les roulements à billes, ® revendeur spécialisé
Le fauteuil roulant ne se plie que très difficilement	Le revêtement de dossier est trop serré.	Desserrer légèrement les bandes Velcro du revêtement de dossier, ® 3.3 Dossier, page 61

10 APRÈS L'UTILISATION

10.1 Entreposage



IMPORTANT !

- Risque de détérioration du produit
 - N'entrez pas le produit près de sources de chaleur.
 - Ne déposez jamais d'autres objets sur le fauteuil roulant.
 - Rangez le fauteuil roulant à l'intérieur dans un environnement sec.
 - Reportez-vous à la section 11.2 Conditions ambiantes, page 100

Après une longue période d'entreposage (de plus de 4 mois), il est nécessaire de procéder à une inspection du fauteuil roulant conformément à la section 8 Maintenance, page 91.

10.2 Réutilisation

Le fauteuil roulant est adapté à une réutilisation. Il est nécessaire d'effectuer les mesures suivantes:

- Nettoyage et désinfection conformément au chapitre 8.3 Entretien, page 93 et chapitre 8.4 Désinfection, page 94 du présent manuel.
- Inspection conformément au chapitre 8.2 Plan de maintenance, page 91 du présent manuel.
- Adaptation en fonction de l'utilisateur conformément à la documentation de service (disponible auprès de l'agence *küschall®* de votre pays, ® fin du présent document).

10.3 Mise au rebut

Respectez l'environnement et faites éliminer votre fauteuil roulant de manière conforme. Les dispositions légales en vigueur au niveau national et local s'appliquent pour la mise au rebut.

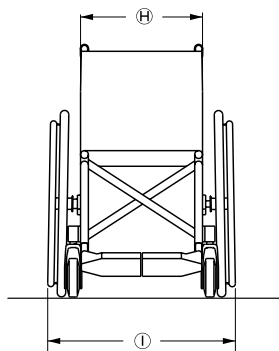
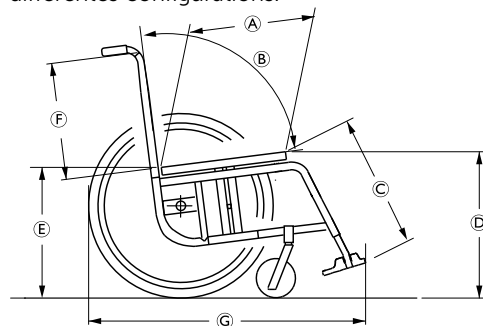


Adressez-vous à votre revendeur spécialisé pour une mise au rebut conforme ou demandez à votre mairie ou municipalité le nom d'une entreprise locale de gestion des déchets.

11 CARACTÉRISTIQUES TECHNIQUES

11.1 Dimensions et poids

Toutes les dimensions et les spécifications de poids se rapportent à une largeur d'assise de 400 mm et à une profondeur d'assise de 400 mm dans la configuration la plus légère du fauteuil roulant. Les dimensions et le poids peuvent changer en fonction des différentes configurations.



Ⓐ	Profondeur d'assise	320 – 500 mm, par pas de 20 mm
Ⓑ	Angle du dossier	82°/86°/90°/ 94°/98°/102°
Ⓒ	Longueur de jambes	200 – 510 mm, par pas de 10 mm
Ⓓ	Hauteur d'assise avant	430 – 530 mm, par pas de 10 mm
Ⓔ	Hauteur d'assise arrière	390 – 500 mm, par pas de 10 mm
Ⓕ	Hauteur du dossier	300 – 510 mm, par pas de 15 mm
Ⓖ	Longueur totale	70°: environ 880 mm 80°: environ 830 mm
Ⓗ	Largeur d'assise	280 – 500 mm, par pas de 20 mm
Ⓘ	Largeur totale	Largeur d'assise + 180 mm
Ⓢ	Largeur totale, plié	environ 290 mm
	Poids	environ 10,1 kg
	Poids de transport (sans roues arrière)	environ 7,2 kg
	Poids maximal de l'utilisateur	130 kg
	Rayon de braquage	920 – 1230 mm
	Pente max. sécurité	7°

11.2 Conditions ambiantes

N'exposez pas le fauteuil roulant à des températures inférieures à -20 °C ou supérieures à 40 °C.

11.3 Matériaux

Les composants utilisés pour fabriquer les fauteuils roulants küschall® sont constitués des matériaux suivants :

Tubes de châssis / Tubes de dossier	Aluminium / Titane ¹⁾ / Carbone ¹⁾
Housse de siège / Toile de dossier	PA / PE / PVC
Poignée de poussée	Acier / Aluminium / PVC
Protège-vêtements / Garde-boue	Plastique ou carbone ¹⁾
Pièces de support / Fixations	Acier / Aluminium / Titane ¹⁾
Vis et boulons	Acier
Roulettes	Aluminium

¹⁾ Les options Carbone et/ou Titane ne sont pas disponibles pour tous les modèles de fauteuil roulant küschall®.

Küschall® distributors

Belgium & Luxembourg:

Invacare nv
Autobaan 22
B-8210 Loppem
Tel: (32) (0)50 83 10 10
Fax: (32) (0)50 83 10 11
belgium@invacare.com
www.invacare.be

Italia:

Invacare Mecc San s.r.l.,
Via dei Pini 62,
I-36016 Thiene (VI)
Tel: (39) 0445 38 00 59,
Fax: (39) 0445 38 00 34,
italia@invacare.com
www.invacare.it

Schweiz / Suisse / Svizzera:

Invacare AG
Benkenstrasse 260
CH-4108 Witterswil
Tel: (41) (0)61 487 70 80
Fax: (41) (0)61 487 70 81
switzerland@invacare.com
www.invacare.ch

Deutschland:

Invacare GmbH,
Alemannenstraße 10
D-88316 Isny
Tel: (49) (0)7562 700 0
Fax: (49) (0)7562 700 66
kontakt@invacare.com
www.invacare.de

Nederland:

Invacare BV
Celsiusstraat 46
NL-6716 BZ Ede
Tel: (31) (0)318 695 757
Fax: (31) (0)318 695 758
nederland@invacare.com
www.invacare.nl



Küschall AG
Benkenstrasse 260
CH-4108 Witterswil
www.kuschall.com

France:

Invacare Poirier SAS
Route de St Roch
F-37230 Fondettes
Tel: (33) (0)2 47 62 64 66
Fax: (33) (0)2 47 42 12 24
contactfr@invacare.com
www.invacare.fr

Österreich:

Invacare Austria GmbH
Herzog Odilostrasse 101
A-5310 Mondsee
Tel: (43) 6232 5535 0
Fax: (43) 6232 5535 4
info-austria@invacare.com
www.invacare.at

1583564-A 2015-08-28

