

Aquatec® Sorrento

en	Shower Stool / Shower Chair	
	User Manual	2
de	Duschhocker/Duschstuhl	
	Gebrauchsanweisung	5
fr	Tabouret de douche/chaise de douche	
	Manuel d'utilisation	8
it	Sgabello da doccia / Sedia da doccia	
	Manuale d'uso	12
es	Taburete de ducha / Silla de ducha	
	Manual del usuario	15
pt	Banco de duche/Cadeira de duche	
	Manual de utilização	18
nl	Douchekrak / douchestoel	
	Gebruiksaanwijzing	21
da	Brusetaburet/brusestol	
	Brugsanvisning	24
no	Dusjkrakk/dusjstol	
	Bruksanvisning	27
sv	Duschpall/Duschstol	
	Bruksanvisning	30
fi	Suihkujakkara/suihkutuoli	
	Käyttöohje	33

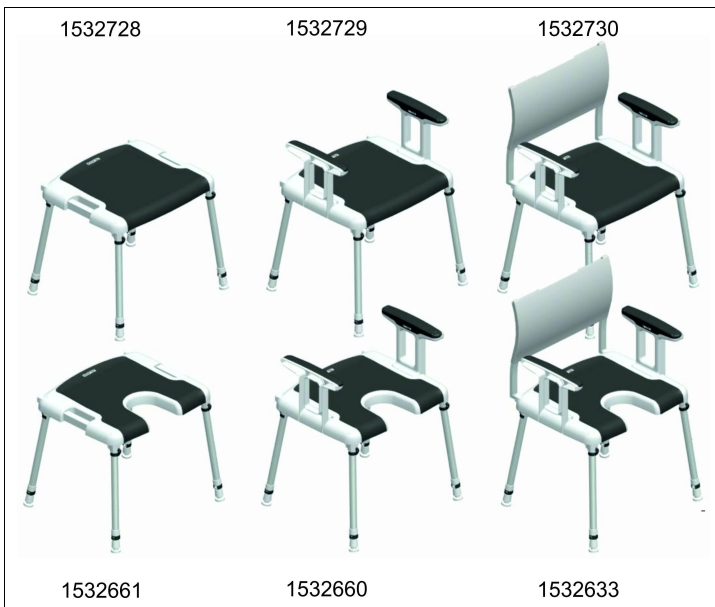


Fig. 1

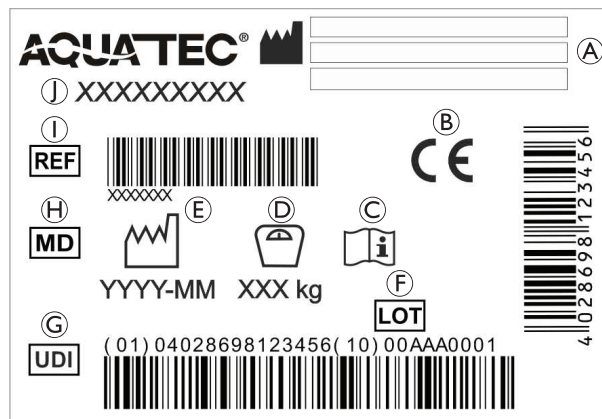


Fig. 2

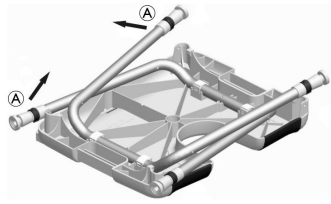
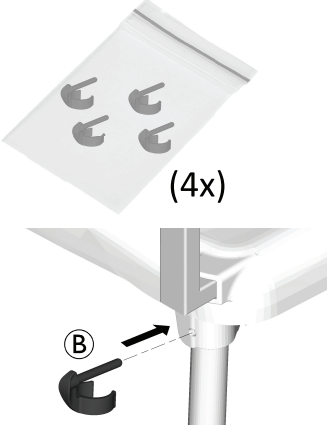
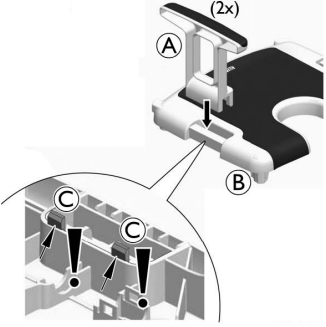
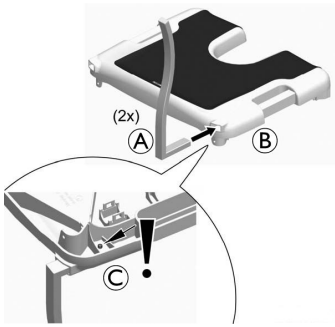
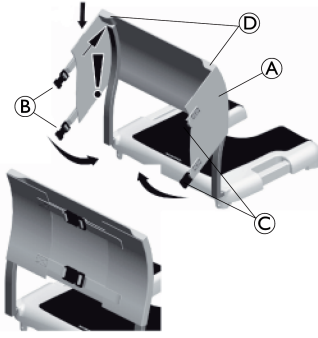
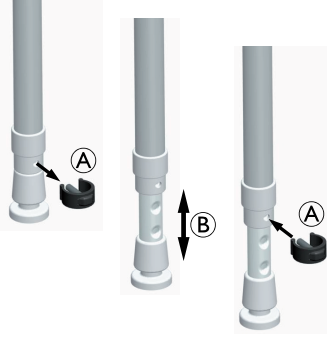
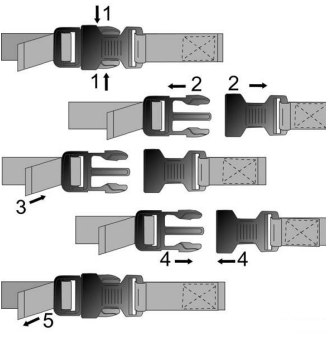
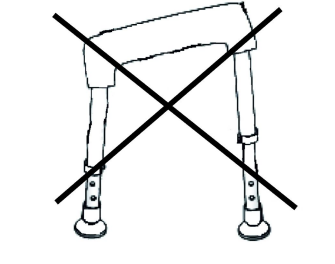
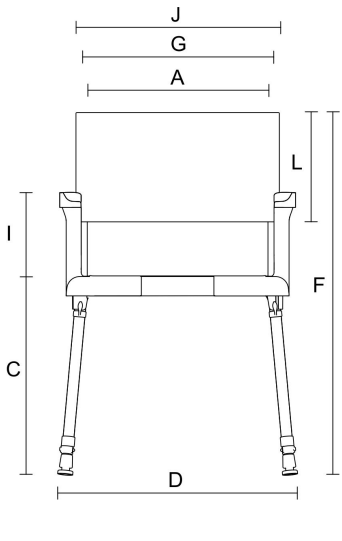
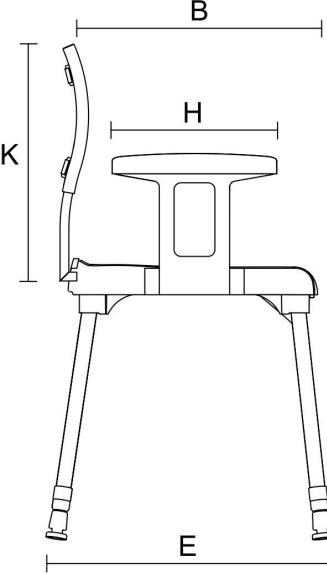
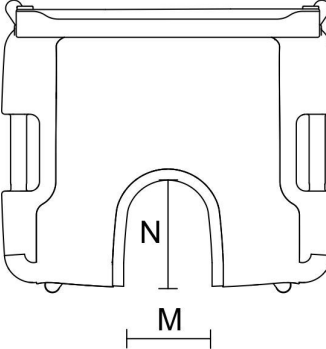
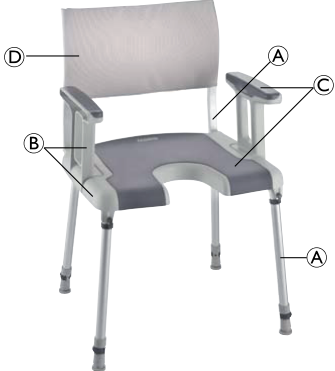


This manual MUST be given to the user of the product.
BEFORE using this product, this manual MUST be read and saved for future reference.

AQUATEC®



Yes, you can.®

			
			
			
<p>Fig. 11</p>	<p>Fig. 12</p>	<p>Fig. 13</p>	<p>Fig. 14</p>

1 General

1.1 Introduction

This user manual contains important information about the handling of the product. To ensure safety when using the product, read the user manual carefully and follow the safety instructions.

Invacare reserves the right to alter product specifications without further notice.

Before reading this document, make sure you have the latest version. You find the latest version as a PDF on the Invacare website.

If you find that the font size in the printed document is difficult to read, you can download the PDF version from the

website. The PDF can then be scaled on screen to a font size that is more comfortable for you.

In case of a serious incident with the product, you should inform the manufacturer and the competent authority in your country.

1.2 Warranty Information

We provide a manufacturer's warranty for the product in accordance with our General Terms and Conditions of Business in the respective countries.

Warranty claims can only be made through the provider from whom the product was obtained.

1.3 Compliance

Quality is fundamental to the company's operation, working within the disciplines of ISO 13485.

This product features the CE mark, in compliance with the Medical Device Regulation 2017/745 Class I.

We are continuously working towards ensuring that the company's impact on the environment, locally and globally, is reduced to a minimum.

We only use REACH compliant materials and components.

Product-specific Standards

The product has been tested and conforms to EN 12182 (Assistive products for persons with disability) and related standards. For further information about local standards and regulations, contact your local Invacare representative. See addresses at the end of this document.

1.4 Service Life

The expected service life of this product is three years when used daily and in accordance with the safety instructions, maintenance intervals and correct use, stated in this manual. The effective service life can vary according to frequency and intensity of use.

1.5 Limitation of Liability

Invacare accepts no liability for damage arising from:

- Non-compliance with the user manual
- Incorrect use
- Natural wear and tear
- Incorrect assembly or set-up by the purchaser or a third party
- Technical modifications
- Unauthorised modifications and/or use of unsuitable spare parts

2 Safety

2.1 Safety information



WARNING!

Risk of Serious Injury or Damage

Improper use of this product may cause injury or damage.

- If you are unable to understand the warnings, cautions or instructions, contact a health care professional or provider before attempting to use this equipment.
- Do not use this product or any available optional equipment without first completely reading and understanding these instructions and any additional instructional material such as user manual, service manual or instruction sheet supplied with this product or optional equipment.



WARNING!

Risk of falling!

- Do not use if defective.
- Do not make any unauthorized alterations or modifications to the product.
- Do not move or displace the product under load or during use.
- Do not stand on the product.
- Do not use or store the product outdoors.
- Do not tilt.
- Do not sit on the product if not all four legs have full contact to the level ground.



WARNING!

- Before first use, clean the product thoroughly.
- Before every use, check the product for damage and ensure that it is securely assembled.



CAUTION!

Risk of Injury

Non-original or wrong parts may affect the function and safety of the product.

- Only use original parts for the product in use.
- Due to regional differences, refer to your local Invacare catalogue or website for available options or contact your Invacare distributor. See addresses at the end of this document.

2.2 Labels and Symbols on the Product (Fig. 2)

Ⓐ	Manufacturer	Ⓕ	Lot number
Ⓑ	European Conformity	Ⓖ	Unique Device Identifier
Ⓒ	Read user manual	Ⓗ	Medical Device
Ⓓ	Maximum user weight	Ⓛ	Reference number
Ⓔ	Production date	Ⓜ	Product designation



The identification label is attached to the underside of the seat plate.

3 Product Overview

3.1 Intended Use

The Aquatec Sorrento is a modular shower chair, intended to be used as a shower aid. It is composed of a stool with four anti-slip height adjustable and foldable legs and a padded plastic seat. The product is available with or without padded detachable armrests, a textile backrest and a hygiene cut-out on the seat.

This product is intended to be used as a shower aid.

Intended User

Users are any adults and adolescents with restricted or limited mobility or limited muscle strength. If used without an assistant, the users must be able to keep their own balance.

Indications

- Restricted or limited mobility (e.g.: legs and/or hips) or
- having balance issues to stand up or walk due to transitional or permanent disabilities.

There are no contraindications known when using the product as intended. For the maximum user weight, see 7 *Technical Data, page 5*.

3.2 Scope of Delivery (Fig. 1)

- Seat plate with foldable legs
- Armrest (if applicable) (2x)
- Backrest (if applicable)
- Safety clips (4x)
- User manual

The scope of delivery depends on the version ordered. The possible versions are shown in figure 1.

4 Setup (Fig. 3 – 10)



CAUTION!

Risk of Finger Trapping

– Take care during assembly.

1. Fold out legs Ⓐ on both sides, see Fig 3.
2. Secure legs with safety clips Ⓑ on all four sides, see Fig 4.

**CAUTION!****Risk of Injury**

- Ensure that all safety clips are correctly assembled.

Adjusting the Seat Height

The height of the seat can be adjusted between 460 and 610 mm in six steps of 25 mm.

1. Remove safety clips **A** from all four legs, see Fig 8.
2. Adjust the height **B** of the legs, see Fig 8.
3. Re-insert safety clips **A** on all four legs, see Fig 8.

**WARNING!****Risk of Falling**

- Ensure that all legs are adjusted to the same height, see Fig 10.

Fitting the Armrests (Option)

1. Drop armrests **A** into seat plate **B** on both sides, see Fig 5.

**WARNING!****Risk of Injury**

- Ensure that both catches **C** in each armrest audibly engage on the underside of the seat plate, see Fig 5.

**CAUTION!****Risk of Entrapment**

- Do not put your fingers in open holes at the armrest and below the seat.

Fitting the Backrest (Option)

1. Push backrest frame **A** into the rear openings of seat plate **B** on both sides, see Fig 6.

**WARNING!****Risk of Injury**

- Ensure that both catches **C** of the backrest frame audibly engage on the underside of the seat plate, see Fig 6.

2. Pull down backrest cover **A** over both sides of the backrest frame, see Fig 7.

**WARNING!****Risk of Injury**

- Ensure that the ends of the backrest frame are properly located in the recesses **D** on the right and left of the backrest cover, see Fig 7.

3. Close the backrest bands by pushing latches **C** into buckles **B**, see Fig 7.

**WARNING!****Risk of Injury**

- Make sure that all buckles are securely closed.

4. Tighten the backrest bands, see Fig 9.



Tighten or slacken the bands to adjust the firmness of the backrest cover.

The chair is disassembled in reverse order to assembly.

5 Maintenance**5.1 General Maintenance Information**

This product is maintenance-free, provided that the cleaning and disinfection instructions are adhered to.

5.2 Cleaning and Disinfection**General Safety Information****CAUTION!****Risk of Contamination**

- Take precautions for yourself and use appropriate protective equipment.

**NOTICE!**

- Wrong fluids or methods can harm or damage the product.
 - All cleaning agents and disinfectants used must be effective, compatible with one another and must protect the materials they are used to clean.
 - Never use corrosive fluids (alkalines, acid etc.) or abrasive cleaning agents. We recommend an ordinary household cleaning agent such as dishwashing liquid, if not specified otherwise in the cleaning instructions.
 - Never use a solvent (cellulose thinner, acetone etc.) that changes the structure of the plastic or dissolves the attached labels.
 - Always make sure that the product is completely dried before taking it into use again.



For cleaning and disinfection in clinical or long-term care environments, follow your in-house procedures.

Cleaning Intervals**NOTICE!**

- Regular cleaning and disinfection enhances smooth operation, increases the service life and prevents contamination. Clean and disinfect the product:
 - regularly while in use,
 - before and after any service procedure,
 - when it has been in contact with any body fluids,
 - before using it for a new user.

Cleaning**NOTICE!**

- Maximum cleaning temperature:
 - 60 °C by hand.
 - 85 °C for 3 minutes by automatic washing systems.

1. Remove detachable parts.
2. Clean the product by wiping down all generally accessible surfaces.
3. Dry the parts with a cloth.

Cleaning the Backrest Cover

1. Remove the backrest cover.
2. Machine-wash the cover at max. 60 °C using a mild detergent.

**NOTICE!****Risk of Damage**

- Washing at higher temperatures can cause damage.
- Do not tumble dry.

**NOTICE!**

- Excessive cleaning can damage the textile.

Disinfection Instructions

Method: Follow the application notes for the used disinfectant and wipe-disinfect all accessible surfaces.

Disinfectant: Ordinary household disinfectant.

Drying: Allow the product to air-dry.

6 After Use

6.1 Reconditioning

This product is suitable for reuse. To recondition the product for a new user, carry out the following actions:

- Inspection
- Cleaning and disinfection

For detailed information, see *5 Maintenance, page 4*.

Make sure that the user manual is handed over with the product.

If any damage or malfunction is detected, do not reuse the product.

6.2 Disposal

Be environmentally responsible and recycle this product through your recycling facility at its end of life.

Disassemble the product and its components, so the different materials can be separated and recycled individually.

The disposal and recycling of used products and packaging must comply with the laws and regulations for waste handling in each country. Contact your local waste management company for information.

7 Technical Data

7.1 Dimensions, Weights and Materials

Dimensions (Fig. 11, 12, 13)			
(A)	400 mm	(H) ¹	280 mm
(B)	400 mm	(I) ¹	195 mm
(C)	460 - 610 mm	(J) ¹	470 mm
(D)	570 - 600 mm	(K) ¹	380 mm
(E)	490 - 520 mm	(L) ¹	280 mm
(F) ¹	850 - 990 mm	(M) ¹	140 mm
(G) ¹	440 mm	(N) ¹	170 mm

1 if applicable

Weights (Fig. 14)	
Shower stool	3.5 kg
Shower stool with armrest	4 kg
Shower chair	5.5 kg
Max. user weight	135 kg

Materials (Fig. 14)			
(A)	AL	(C)	PP
(B)	PP	(D)	Nylon / PVC coated

All product components are corrosion resistant and do not contain natural rubber latex.

7.2 Environmental Parameters

Operating Conditions	
Ambient temperature	10 - 40 °C
Relative humidity	15% - 93%, non-condensing
Storage and Shipping Conditions	
Ambient temperature	0 - 40 °C
Relative humidity	30% - 75%, non-condensing

de

1 Allgemein

1.1 Einleitung

Diese Gebrauchsanweisung enthält wichtige Informationen zur Handhabung des Produkts. Lesen Sie die Gebrauchsanweisung sorgfältig durch und befolgen Sie die Sicherheitsanweisungen, damit eine sichere Verwendung des Produkts gewährleistet ist.

Invacare behält sich das Recht vor, Produktspezifikationen ohne vorherige Ankündigung abzuändern.

Vergewissern Sie sich vor dem Lesen dieses Dokuments, dass Sie die aktuelle Fassung haben. Die jeweils aktuelle Fassung können Sie als PDF-Datei von der Invacare-Website herunterladen.

Wenn die gedruckte Ausführung des Dokuments für Sie aufgrund der Schriftgröße schwer zu lesen ist, können Sie die entsprechende PDF-Version von der Invacare-Website herunterladen. Sie können das PDF-Dokument dann auf dem Bildschirm so anzeigen, dass die Schriftgröße für Sie angenehmer ist.

Bei einem ernsthaften Vorfall mit dem Produkt informieren Sie bitte den Hersteller und die zuständige Behörde in Ihrem Land.

1.2 Garantieinformationen

Wir gewähren für das Produkt eine Herstellergarantie gemäß unseren Allgemeinen Geschäftsbedingungen für das entsprechende Land.

Garantieansprüche können nur über den Händler geltend gemacht werden, von dem das Produkt bezogen wurde.

1.3 Konformität

Qualität ist für das Unternehmen entscheidend. Alle Abläufe sind an den Anforderungen von ISO 13485 ausgerichtet.

Dieses Produkt ist mit dem CE-Kennzeichen versehen und erfüllt die europäische Verordnung 2017/745 über Medizinprodukte der Klasse I.

Wir setzen uns kontinuierlich dafür ein, die Umwelt durch unsere Unternehmenstätigkeit sowohl direkt vor Ort als auch weltweit möglichst wenig zu beeinträchtigen.

Wir verwenden ausschließlich REACH-konforme Materialien und Bauteile.

Produktspezifische Normen

Dieses Produkt wurde getestet und entspricht der Norm DIN EN 12182 (Technische Hilfen für behinderte Menschen) sowie den einschlägigen Normen. Weitere Informationen zu lokalen Normen und Vorschriften erhalten Sie bei Ihrem Invacare-Vertreter vor Ort. Die entsprechenden Adressen finden Sie am Ende dieses Dokuments.

1.4 Nutzungsdauer

Die Nutzungsdauer dieses Produkts beträgt drei Jahre, vorausgesetzt, es wird täglich und in Übereinstimmung

mit den in dieser Gebrauchsanweisung aufgeführten Sicherheitshinweisen, Wartungsintervallen und Nutzungshinweisen verwendet. Die tatsächliche Haltbarkeitsdauer kann abhängig von Häufigkeit und Intensität der Verwendung variieren.

1.5 Beschränkung der Haftung

Invacare übernimmt keine Haftung für Schäden aufgrund von:

- Nichteinhaltung der Gebrauchsanweisung
- falscher Verwendung
- normalem Verschleiß
- falscher Montage oder Einrichtung durch den Käufer oder einen Dritten
- technischen Änderungen
- unbefugten Änderungen bzw. Einsatz nicht geeigneter Ersatzteile

2 Sicherheit

2.1 Sicherheitsinformationen



WARNUNG!
Gefahr von schweren Verletzungen oder Sachschäden

Die unsachgemäße Verwendung dieses Produkts kann zu Verletzungen oder Sachschäden führen.

- Falls Ihnen die Warnungen, Sicherheitshinweise und Anweisungen unverständlich sind, wenden Sie sich an einen Arzt oder den Anbieter, bevor Sie das Produkt verwenden.
- Verwenden Sie dieses Produkt oder optionales Zubehör erst, nachdem Sie diese Anweisungen und mögliches zusätzliches Anweisungsmaterial – wie die zum Produkt oder optionalen Zubehör gehörende(n) Gebrauchsanweisung, Servicehandbücher oder Merkblätter – vollständig gelesen und verstanden haben.



WARNUNG!
Sturzgefahr!

- Defekte Produkte nicht verwenden.
- Keine unbefugten Änderungen am Produkt vornehmen.
- Produkt bei Gebrauch oder unter Belastung nicht bewegen.
- Nicht auf das Produkt stellen.
- Das Produkt nicht im Freien verwenden oder lagern.
- Nicht kippen.
- Nicht auf das Produkt setzen, sofern nicht alle vier Beine vollen Bodenkontakt haben.



WARNUNG!

- Das Produkt vor der ersten Verwendung gründlich reinigen.
- Das Produkt vor jeder Verwendung auf Schäden überprüfen und sicherstellen, dass es ordnungsgemäß zusammgebaut ist.



VORSICHT!

Verletzungsgefahr

Teile, die nicht in Original-Qualität vorliegen, oder falsche Teile können die Funktion und Sicherheit des Produkts beeinträchtigen.

- Für das verwendete Produkt ausschließlich Originalteile verwenden.
- Aufgrund regionaler Unterschiede finden Sie den Invacare-Katalog oder die Invacare-Website für Ihr Land zurate, um sich über verfügbare Optionen zu informieren, oder wenden Sie sich an Ihren Invacare-Anbieter. Die entsprechenden Adressen finden Sie am Ende dieses Dokuments.

2.2 Etiketten und Symbole am Produkt (Abb. 2)

(A)	Hersteller	(F)	Chargennummer
(B)	CE-Kennzeichnung	(G)	Produktidentifizierungsnummer
(C)	Gebrauchsanweisung lesen	(H)	Medizinprodukt
(D)	Maximales Benutzergewicht	(I)	Referenznummer
(E)	Produktionsdatum	(J)	Produktbezeichnung



Das Typenschild ist an der Unterseite der Sitzplatte angebracht.

3 Produktübersicht

3.1 Verwendungszweck

Aquatec Sorrento ist ein modularer Duschstuhl, der zur Verwendung als Duschhilfe vorgesehen ist. Er besteht aus einem Duschhocker mit vier rutschfesten, höhenverstellbaren und einklappbaren Beinen und einem gepolsterten Kunststoffstuhl. Das Produkt ist mit oder ohne zwei Armlehnen (gepolstert, abnehmbar), mit oder ohne Textilrückenlehne und mit oder ohne Hygieneausschnitt im Sitz erhältlich.

Dieses Produkt ist zur Verwendung als Duschhilfe vorgesehen.

Vorgesehene Benutzer

Zum Benutzerkreis zählen Erwachsene und Jugendliche mit Mobilitätseinschränkungen oder eingeschränkter Muskelkraft. Bei Verwendung ohne Begleitperson müssen Benutzer in der Lage sein, das Gleichgewicht zu halten.

Indikationen

- Mobilitätseinschränkungen (z. B.: Beine und/oder Hüften) oder
- Gleichgewichtsprobleme beim Aufstehen oder Gehen aufgrund vorübergehender oder dauerhafter Behinderungen.

Bei bestimmungsgemäßem Gebrauch dieses Produkts sind keine Gegenanzeigen bekannt. Hinsichtlich des maximal zulässigen Benutzergewichts siehe *7 Technische Daten, Seite 8*.

3.2 Lieferumfang (Abb. 1)

- Sitzplatte mit einklappbaren Beinen
- Armlehne (falls zutreffend) (2x)
- Rückenlehne (falls zutreffend)
- Sicherungsklemmen (4x)
- Gebrauchsanweisung

Der Lieferumfang richtet sich nach der bestellten Ausführung. Die möglichen Ausführungen sind in Abbildung 1 dargestellt.

4 Montage (Abb. 3 bis 10)



VORSICHT!
Klemmgefahr für die Finger
– Vorsicht bei der Montage.

1. Klappen Sie die Beine Ⓐ an beiden Seiten aus, siehe Abb. 3.
2. Sichern Sie die Beine mit Sicherungsklemmen Ⓑ auf allen vier Seiten, siehe Abb. 4.



VORSICHT!
Verletzungsgefahr
– Stellen Sie sicher, dass alle Sicherungsklemmen korrekt angebracht sind.

Einstellen der Sitzhöhe



Die Höhe des Sitzes kann in sechs Stufen von jeweils 25 mm von 460 bis 610 mm eingestellt werden.

1. Entfernen Sie die Sicherungsklemmen Ⓐ von allen vier Beinen, siehe Abb. 8.
2. Stellen Sie die gewünschte Höhe Ⓑ der Beine ein, siehe Abb. 8.
3. Führen Sie die Sicherungsklemmen Ⓐ an allen vier Beinen wieder ein (siehe Abb. 8).



WARNUNG!
Sturzgefahr
– Stellen Sie sicher, dass bei allen Beinen die gleiche Höhe eingestellt wurde, siehe Abb. 10.

Anbringen der Armlehnen (optional)

1. Setzen Sie die Armlehnen Ⓐ auf beiden Seiten in die Sitzplatte Ⓑ ein, siehe Abb. 5.



WARNUNG!
Verletzungsgefahr
– Stellen Sie sicher, dass in beiden Armlehnen jeweils beide Verriegelungen Ⓒ an der Unterseite der Sitzplatte hörbar einrasten, siehe Abb. 5.



VORSICHT!
Einklemmgefahr
– Stecken Sie Ihre Finger nicht in die offenen Löcher an den Armlehnen und unterhalb der Sitzplatte.

Anbringen der Rückenlehne (optional)

1. Drücken Sie den Rückenlehnenrahmen Ⓐ auf beiden Seiten in die Öffnungen hinten an der Sitzplatte Ⓑ, siehe Abb. 6.



WARNUNG!
Verletzungsgefahr
– Stellen Sie sicher, dass beide Verriegelungen Ⓒ des Rückenlehnenrahmens an der Unterseite der Sitzplatte hörbar einrasten, siehe Abb. 6.

2. Ziehen Sie den Rückenlehenbezug Ⓐ über beide Seiten des Rückenlehenrahmens nach unten, siehe Abb. 7.



WARNUNG!
Verletzungsgefahr
– Achten Sie darauf, dass die Enden des Rückenlehenrahmens korrekt in den Aussparungen Ⓓ auf der rechten und linken Seite des Rückenlehenbezugs sitzen, siehe Abb. 7.

3. Schließen Sie die Rückenlehenriemen, indem Sie die Riemenzungen Ⓒ durch die Schnallen Ⓑ führen, siehe Abb. 7.



WARNUNG!
Verletzungsgefahr
– Achten Sie darauf, dass alle Schnallen ordnungsgemäß geschlossen sind.

4. Ziehen Sie die Rückenlehenriemen fest, siehe Abb. 9.



Ziehen Sie die Riemen fest oder lockern Sie sie, um die Festigkeit des Rückenlehenbezugs anzupassen.

Die Demontage des Stuhls erfolgt in umgekehrter Reihenfolge der Montage.

5 Instandhaltung

5.1 Allgemeine Hinweise zur Instandhaltung

Für dieses Produkt ist keine Wartung erforderlich, wenn die unten aufgeführten Reinigungs- und Desinfektionsanweisungen beachtet werden.

5.2 Reinigung und Desinfektion

Allgemeine Sicherheitsinformationen



VORSICHT!
Kontaminationsgefahr
– Vorkehrungen für sich selbst treffen und geeignete Schutzausrüstung verwenden.



HINWEIS!
Falsche Reinigungsmethoden oder -flüssigkeiten können zu einer Beschädigung des Produkts führen.
– Alle verwendeten Reinigungs- und Desinfektionsmittel müssen wirksam und miteinander verträglich sein und das Material schützen, das mit ihnen gereinigt wird.
– Keinesfalls korrodierende Flüssigkeiten (Laugen, Säuren usw.) oder scheuernde Reinigungsmittel verwenden. Wenn in der Reinigungsanweisung nichts anderes angegeben ist, empfehlen wir ein handelsübliches Haushaltsreinigungsmittel (z. B. Geschirrspülmittel).
– Niemals Lösungsmittel (Nitroverdünnung, Aceton usw.) verwenden, die die Struktur des Kunststoffs verändern oder die angebrachten Etiketten angreifen.
– Immer sicherstellen, dass das Produkt absolut trocken ist, bevor es wieder in Gebrauch genommen wird.



Zur Reinigung und Desinfektion in Langzeitpflegeumgebungen oder klinischen Umgebungen die internen Verfahren beachten.

Reinigungsintervalle



HINWEIS!
Regelmäßige Reinigung und Desinfektion sorgen für einen reibungslosen Betrieb, verlängern die Nutzungsdauer und verhindern Verunreinigungen. Reinigen und desinfizieren Sie das Produkt:
– regelmäßig, sofern es verwendet wird,
– vor und nach jeder Wartung,
– nach Kontakt mit Körperflüssigkeiten,
– vor Benutzung durch einen neuen Patienten.

Reinigung

- ! HINWEIS!**
 Maximale Reinigungstemperatur:
 – 60 °C von Hand.
 – 85 °C 3 Minuten lang in automatischen
 Waschsystemen.

1. Abnehmbare Teile entfernen.
2. Reinigen Sie das Produkt, indem Sie alle direkt zugänglichen Oberflächen abwischen.
3. Trocknen Sie die Teile mit einem Tuch.

Reinigung des Rückenlehnenbezugs

1. Nehmen Sie den Rückenlehnenbezug ab.
2. Waschen Sie den Rückenlehnenbezug bei max. 60 °C mit einem milden Waschmittel in der Waschmaschine.

- ! HINWEIS!**
Gefahr von Sachschäden
 – Waschen bei höheren Temperaturen kann Beschädigungen zur Folge haben.
 – Nicht im Wäschetrockner trocknen.

- ! HINWEIS!**
 Übermäßige Reinigung kann den Stoff schädigen.

Desinfektionsanweisungen

Methode: Befolgen Sie die Anwendungshinweise des verwendeten Desinfektionsmittels und desinfizieren Sie alle zugänglichen Flächen.

Desinfektionsmittel: Haushaltsübliches Desinfektionsmittel

Trocknen: Das Produkt an der Luft trocknen lassen.

6 Nach dem Gebrauch

6.1 Wiederaufbereitung

Dieses Produkt ist für die wiederholte Verwendung geeignet. Um das Produkt für einen neuen Benutzer wiederaufzubereiten, sind die folgenden Maßnahmen zu ergreifen:

- Prüfung
- Reinigung und Desinfektion

Detaillierte Informationen siehe 5 *Instandhaltung*, Seite 7.

Stellen Sie sicher, dass die Gebrauchsanweisung zusammen mit dem Produkt übergeben wird.

Das Produkt darf nicht wiederholt verwendet werden, wenn es beschädigt ist oder Funktionsstörungen vorliegen.

6.2 Entsorgung

Handeln Sie umweltbewusst, und lassen Sie dieses Produkt nach dem Ende seiner Lebensdauer über eine lokale Müllverwertungsanlage recyceln.

Demontieren Sie das Produkt und seine Bauteile, damit die verschiedenen Materialien einzeln getrennt und recycelt werden können.

Die Entsorgung und das Recycling von gebrauchten Produkten und Verpackungen müssen in Übereinstimmung mit den einschlägigen Gesetzen und Vorschriften des jeweiligen Landes zur Abfallentsorgung erfolgen. Wenden Sie sich an Ihr Abfallentsorgungsunternehmen, wenn Sie weitere Informationen wünschen.

7 Technische Daten

7.1 Abmessungen, Gewichte und Materialien

Abmessungen (Abb. 11, 12, 13)			
(A)	400 mm	(H) ¹	280 mm
(B)	400 mm	(I) ¹	195 mm
(C)	460–610 mm	(J) ¹	470 mm
(D)	570–600 mm	(K) ¹	380 mm
(E)	490–520 mm	(L) ¹	280 mm
(F) ¹	850–990 mm	(M) ¹	140 mm
(G) ¹	440 mm	(N) ¹	170 mm

1 Sofern zutreffend.

Gewichtsangaben (Abb. 14)	
Duschhocker	3.5 kg
Duschhocker mit Armlehnen	4 kg
Duschstuhl	5.5 kg
Max. Benutzergewicht	135 kg

Materialien (Abb. 14)			
(A)	AL (Aluminium)	(C)	PP (Polypropylen)
(B)	PP (Polypropylen)	(D)	Nylon/PVC-beschichtet

Alle Komponenten des Produkts sind korrosionsbeständig und enthalten kein Naturkautschuklatex.

7.2 Umweltparameter

Betriebsbedingungen	
Umgebungstemperatur	10 – 40 °C
Relative Luftfeuchtigkeit	15 % – 93 %, nicht kondensierend
Transport- und Lagerbedingungen	
Umgebungstemperatur	0 – 40 °C
Relative Luftfeuchtigkeit	30 % bis 75 %, nicht kondensierend

1 Généralités

1.1 Introduction

Le présent manuel d'utilisation contient des informations importantes sur la manipulation du produit. Pour garantir une utilisation en toute sécurité du produit, lisez attentivement le manuel d'utilisation et respectez les instructions de sécurité.

Invacare se réserve le droit de modifier les caractéristiques des produits sans préavis.

Avant de lire ce document, assurez-vous de disposer de la version la plus récente. Cette version est disponible au format PDF sur le site Internet d'Invacare.

Si la taille des caractères de la version imprimée du document vous semble trop difficile à lire, vous pouvez télécharger la version PDF sur le site Internet. Vous pourrez alors ajuster la taille des caractères à l'écran pour améliorer votre confort visuel.

En cas d'incident grave avec le produit, vous devez en informer le fabricant et l'autorité compétente de votre pays.

1.2 Informations de garantie

Nous fournissons une garantie fabricant pour le produit, conformément à nos conditions générales de vente en vigueur dans les différents pays.

Les réclamations au titre de la garantie ne peuvent être adressées qu'au fournisseur auprès duquel le produit a été obtenu.

1.3 Conformité

La qualité est un élément fondamental du fonctionnement de notre entreprise, qui travaille conformément à la norme ISO 13485.

Ce produit porte le label CE et est conforme à la Réglementation sur les dispositifs médicaux de classe I 2017/745.

Nous nous efforçons en permanence de réduire au minimum notre impact sur l'environnement, à l'échelle locale et mondiale.

Nous n'utilisons que des matériaux et composants conformes au règlement REACH.

Normes spécifiques au produit

Ce produit a été testé et reconnu conforme à la norme EN 12182 (Produits d'assistance pour personnes handicapées) et à toutes les normes associées. Pour des informations complémentaires sur les normes et réglementations locales, contactez un représentant Invacare. Reportez-vous aux adresses indiquées à la fin du présent document.

1.4 Durée de vie

La durée de vie attendue de ce produit est de trois ans lorsqu'il est utilisé quotidiennement et dans le respect des consignes de sécurité, des intervalles de maintenance et avec une utilisation correcte, comme indiqué dans le présent manuel. La durée de vie effective peut varier en fonction de la fréquence et de l'intensité de l'utilisation.

1.5 Limitation de responsabilité

Invacare décline toute responsabilité en cas de dommage lié à :

- un non respect du manuel d'utilisation,
- une utilisation incorrecte,
- l'usure normale,
- un assemblage ou montage incorrect par l'acheteur ou des tiers,
- des modifications techniques,
- des modifications non autorisées et/ou l'utilisation de pièces de rechange inadaptées.

2 Sécurité

2.1 Informations de sécurité



AVERTISSEMENT !

Risque de dommage matériel ou de blessure grave

Une utilisation inadéquate de ce produit est susceptible d'entraîner des blessures ou des dommages matériels.

- Si vous ne comprenez pas les avertissements, mises en garde ou instructions, contactez un professionnel de santé ou un fournisseur avant d'essayer d'utiliser cet équipement.
- N'utilisez pas ce produit ni tout autre équipement disponible en option sans avoir lu et compris entièrement les présentes instructions et toute autre documentation d'instructions supplémentaire, telle que le manuel d'utilisation, les manuels de maintenance ou fiches d'instructions fournis avec ce produit ou l'équipement en option.



AVERTISSEMENT !

Risque de chute !

- N'utilisez pas le produit s'il est défectueux.
- N'effectuez aucune modification ou transformation non autorisées du produit.
- Ne déplacez pas le produit lorsqu'il est chargé ou en cours d'utilisation.
- Ne vous mettez pas debout sur le produit.
- Le produit ne doit pas être utilisé ni stocké à l'extérieur.
- N'inclinez pas le produit.
- Ne vous asseyez pas sur le produit si les quatre pieds ne sont pas parfaitement en contact avec le sol.



AVERTISSEMENT !

- Avant la première utilisation, nettoyez soigneusement le produit.
- Avant chaque utilisation, assurez-vous que le produit n'est pas endommagé et qu'il est correctement monté.



ATTENTION !

Risque de blessure


Des pièces non adaptées ou qui ne sont pas d'origine peuvent affecter le fonctionnement et la sécurité du produit.

- Utilisez uniquement les pièces d'origine du produit utilisé.
- En raison de différences régionales, vous devez vous reporter au site Internet ou au catalogue Invacare de votre pays pour connaître les options disponibles ou contacter votre distributeur Invacare. Reportez-vous aux adresses indiquées à la fin du présent document.

2.2 Étiquettes et symboles figurant sur le produit (Fig. 2)

(A)	Fabricant	(F)	Numéro de lot
(B)	Conformité européenne	(G)	Identificateur unique de dispositif

Ⓒ	Consultez le manuel d'utilisation	Ⓜ	Dispositif médical
Ⓓ	Poids maximal de l'utilisateur	①	Numéro de référence
Ⓔ	Date de production	Ⓜ	Désignation du produit

 L'autocollant d'identification est fixé sur la face intérieure de la plaque d'assise.

3 Présentation du produit

3.1 Utilisation prévue

L'Aquatec Sorrento est une chaise de douche modulaire, conçue pour être utilisée comme aide à la douche. Il se compose d'un tabouret pourvu de quatre pieds antidérapants, réglables en hauteur et relevables et d'une assise en plastique rembourrée. Ce produit est disponible avec ou sans accoudoirs amovibles et rembourrés, un dossier en tissu et une découpe d'hygiène sur l'assise.

Ce produit est destiné à être utilisé comme aide à la douche.

Utilisateur prévu

Les utilisateurs sont des adultes et des adolescents dont la mobilité ou la force musculaire est restreinte ou limitée. Sans l'aide d'une tierce-personne, les utilisateurs doivent être en mesure de garder leur équilibre.

Indications

- Mouvements restreints ou limités (par ex. : jambes et/ou hanches) ou
- Problèmes d'équilibre pour se lever ou marcher en raison d'un handicap transitoire ou permanent.

Il n'existe aucune contre-indication connue, lorsque le produit est utilisé comme prévu. Pour connaître le poids maximal autorisé de l'utilisateur, reportez-vous aux 7 *Caractéristiques Techniques*, page 11.

3.2 Contenu (Fig. 1)

- Plaque d'assise avec pieds rabattables
- Accoudoir (le cas échéant) (2x)
- Dossier (le cas échéant)
- Clips de sécurité (4x)
- Manuel d'utilisation

Le contenu dépend de la version commandée. Les versions possibles sont illustrées à la figure 1.

4 Mise en place (Fig. 3 à 10)



ATTENTION !

Risque de coincement des doigts

– Procédez avec précaution lors du montage.

1. Dépliez les pieds Ⓐ des deux côtés, voir fig. 3.
2. Fixez les pieds des quatre côtés à l'aide des clips de sécurité Ⓑ, voir fig. 4.



ATTENTION !

Risque de blessure

– Assurez-vous que tous les clips de sécurité sont correctement montés.

Réglage de la hauteur d'assise



La hauteur de l'assise peut être réglée entre 460 et 610 mm, par six paliers de 25 mm.

1. Retirez les clips de sécurité Ⓐ des quatre pieds, voir fig. 8.
2. Réglez la hauteur Ⓑ des pieds, voir fig. 8.
3. Remplacez les clips de sécurité Ⓐ sur les quatre pieds, voir fig. 8.



AVERTISSEMENT !

Risque de chute

– Veillez à ce que tous les pieds soient réglés à la même hauteur, voir fig. 10.

Fixation des accoudoirs (option)

1. Introduisez les accoudoirs Ⓐ de chaque côté de la plaque d'assise Ⓑ, voir fig. 5.



AVERTISSEMENT !

Risque de blessure

– Veillez à bien entendre les deux butées d'arrêt Ⓒ de chaque accoudoir s'engager dans la partie inférieure de la plaque d'assise, voir fig. 5.



ATTENTION !

Risque de coincement

– Ne placez pas les doigts dans les trous ouverts de l'accoudoir et sous l'assise.

Fixation du dossier (option)

1. Poussez le cadre du dossier Ⓐ dans chacune des ouvertures arrière de la plaque d'assise Ⓑ, voir fig. 6.



AVERTISSEMENT !

Risque de blessure

– Veillez à bien entendre les deux butées d'arrêt Ⓒ du cadre du dossier s'engager dans la partie inférieure de la plaque d'assise, voir fig. 6.

2. Installez la toile du dossier Ⓐ des deux côtés du cadre du dossier, voir fig. 7.



AVERTISSEMENT !

Risque de blessure

– Veillez à ce que les extrémités du cadre du dossier soient correctement positionnées dans les encoches Ⓓ à droite et à gauche de la toile du dossier, voir fig. 7.

3. Fermez les lanières du dossier en enfonçant les loquets Ⓒ dans les boucles Ⓑ, voir fig. 7.



AVERTISSEMENT !

Risque de blessure

– Assurez-vous que toutes les boucles sont correctement fermées.

4. Serrez les lanières du dossier, voir fig. 9.



Serrez ou relâchez les lanières pour ajuster la résistance de la toile du dossier.

Le démontage de la chaise s'effectue dans l'ordre inverse du montage.

5 Maintenance

5.1 Informations de maintenance générales

Aucune maintenance de ce produit n'est nécessaire si les instructions de nettoyage et de désinfection sont respectées.

5.2 Nettoyage et désinfection

Informations de sécurité générales



ATTENTION !

Risque de contamination

- Prenez toutes les précautions nécessaires pour vous protéger et portez un équipement de protection adéquat.



AVIS !

- Des méthodes ou des liquides inappropriés risqueraient de blesser quelqu'un ou d'endommager le produit.
- Tous les désinfectants et agents de nettoyage utilisés doivent être efficaces, compatibles entre eux et protéger les surfaces qu'ils sont censés nettoyer.
 - N'utilisez jamais d'agents de nettoyage corrosifs (alcalins, acides, etc.) ou abrasifs. Nous recommandons d'utiliser un agent de nettoyage ménager ordinaire, comme du liquide vaisselle, sauf indication contraire dans les instructions de nettoyage.
 - N'utilisez jamais de solvant (diluant cellulosique, acétone, etc.) qui modifie la structure du plastique ou dissout les étiquettes apposées.
 - Procédez à un séchage complet du produit avant toute nouvelle utilisation.



Pour le nettoyage et la désinfection en environnement clinique ou de soins à long terme, suivez les procédures internes.

Fréquence de nettoyage



AVIS !

Une désinfection et un nettoyage réguliers garantissent un bon fonctionnement, augmentent la durée de vie et permettent d'éviter toute contamination.

Nettoyez et désinfectez le produit :

- régulièrement lors de l'utilisation,
- avant et après toute procédure d'entretien,
- lorsqu'il a été en contact avec des fluides corporels, quels qu'ils soient,
- avant de l'utiliser pour un nouvel utilisateur.

Nettoyage



AVIS !

Température maximale de nettoyage :

- 60 °C à la main.
- 85 °C pendant 3 minutes avec des systèmes de lavage automatique.

1. Retirez les pièces amovibles.
2. Nettoyez le produit, essuyez toutes les surfaces généralement accessibles.
3. Essuyez les pièces avec un chiffon sec.

Nettoyage de la toile de dossier

1. Retirez la toile de dossier.
2. Lavez la toile en machine à une température maximale de 60 °C et avec un détergent doux.



AVIS !

Risque de dommage matériel

- Le lavage à des températures supérieures peut provoquer des dommages.
- Pas de sèche-linge.



AVIS !

Un nettoyage excessif peut endommager le textile.

Instructions de désinfection

Méthode : suivez les consignes d'application du désinfectant utilisé et essuyez toutes les surfaces accessibles pour les désinfecter.

Désinfectant : désinfectant ordinaire à usage domestique.

Séchage : Laissez sécher le produit à l'air.

6 Après l'utilisation

6.1 Reconditionnement

Ce produit peut être réutilisé. Pour reconditionner le produit en vue de son utilisation par un nouvel utilisateur, il convient d'effectuer les opérations suivantes :

- Inspection
- Nettoyage et désinfection

Reportez-vous à la section 5 *Maintenance*, page 10 pour plus d'informations.

Assurez-vous de remettre le manuel d'utilisation avec le produit.

Si un dommage ou un dysfonctionnement est détecté, le produit ne doit pas être réutilisé.

6.2 Mise au rebut

Préservez l'environnement en faisant recycler ce produit en fin de vie dans un centre de recyclage.

Désassemblez le produit et ses composants afin que les différents matériaux puissent être séparés et recyclés individuellement.

La mise au rebut et le recyclage des produits usagés et de l'emballage doivent respecter la législation et les règlements relatifs à la gestion des déchets de chaque pays. Contactez votre organisme local de traitement des déchets pour plus d'informations.

7 Caractéristiques Techniques

7.1 Dimensions, poids et matériaux

Dimensions (Fig. 11, 12, 13)			
(A)	400 mm	(H) ¹	280 mm
(B)	400 mm	(I) ¹	195 mm
(C)	460 - 610 mm	(J) ¹	470 mm
(D)	570 - 600 mm	(K) ¹	380 mm
(E)	490 - 520 mm	(L) ¹	280 mm
(F) ¹	850 - 990 mm	(M) ¹	140 mm
(G) ¹	440 mm	(N) ¹	170 mm

1 le cas échéant

Poids (Fig. 14)	
Tabouret de douche	3,5 kg
Tabouret de douche avec accoudoir	4 kg
Chaise de douche	5,5 kg
Poids maximal de l'utilisateur	135 kg

Matériaux (Fig. 14)			
(A)	AL	(C)	PP
(B)	PP	(D)	Nylon/enduit PVC

Tous les composants du produit sont résistants à la corrosion et exempts de latex de caoutchouc naturel.

7.2 Paramètres environnementaux

Conditions de fonctionnement	
Température ambiante	10 °C - 40 °C
Humidité relative	15 % - 93 %, sans condensation
Conditions de stockage et de transport	
Température ambiante	0 °C - 40 °C
Humidité relative	30 % - 75 %, sans condensation

it

1 Generale

1.1 Introduzione

Il presente manuale d'uso contiene informazioni importanti sul trattamento del prodotto. Per garantire la sicurezza di utilizzo del prodotto, leggere attentamente il manuale d'uso e seguire le istruzioni di sicurezza.

Invacare si riserva il diritto di modificare le specifiche del prodotto senza ulteriore preavviso.

Prima di leggere il presente documento, verificare di essere in possesso dell'ultima versione, disponibile in formato PDF sul sito web Invacare.

Se si ritiene che la dimensione dei caratteri nella versione cartacea del documento sia di difficile lettura, è possibile scaricare dal sito web la versione in formato PDF. Il PDF può essere ingrandito sullo schermo in modo da ottenere una dimensione dei caratteri più facile da leggere.

In caso di incidente grave relativo al prodotto, è necessario informare il produttore e l'autorità competente nel proprio paese.

1.2 Informazioni sulla garanzia

Offriamo una garanzia del produttore per il prodotto in conformità di quanto indicato sui Termini e le condizioni generali di vendita applicabili nei rispettivi paesi.

La garanzia può essere fatta valere solo attraverso il fornitore presso il quale è stato acquistato il prodotto.

1.3 Conformità

La qualità è fondamentale per l'azienda, che opera nel rispetto e nell'ambito della norma ISO 13485.

Il prodotto è dotato di marchio CE, in conformità al Regolamento Dispositivi Medici 2017/745 Classe I.

Lavoriamo costantemente per garantire che l'impatto ambientale dell'azienda a livello locale e globale sia ridotto al minimo.

Garantiamo di utilizzare esclusivamente materiali e componenti conformi alla direttiva REACH.

Standard specifici per il prodotto

Il prodotto è stato testato ed è conforme a EN 12182 (Prodotti di assistenza per disabili) e agli standard correlati.

Per ulteriori informazioni sulle norme e sulle disposizioni locali, contattare il rappresentante locale Invacare. Vedere gli indirizzi alla fine del presente documento.

1.4 Durata

La durata prevista per questo prodotto è di tre anni, a condizione che sia utilizzato quotidianamente e in conformità alle istruzioni per la sicurezza, seguendo gli intervalli di manutenzione e le indicazioni per un uso corretto come indicato nel presente manuale. La durata effettiva può variare a seconda della frequenza e dell'intensità d'uso.

1.5 Limiti di responsabilità

Invacare non si assume alcuna responsabilità per danni derivanti da:

- Non conformità con il manuale d'uso
- Utilizzo non corretto
- Consumo e usura naturali
- Montaggio o preparazione non corretti da parte dell'acquirente o di terzi
- Modifiche tecniche
- Modifiche non autorizzate e/o utilizzo di pezzi di ricambio non adatti

2 Sicurezza

2.1 Informazioni per la sicurezza



ATTENZIONE!

Pericolo di lesioni gravi o danni

Un uso improprio del prodotto può causare lesioni o danni.

- In presenza di messaggi di attenzione, precauzioni o istruzioni di difficile comprensione, contattare il personale medico professionale o il fornitore prima di iniziare a utilizzare questo prodotto.
- Non usare questo prodotto o nessun altro dispositivo opzionale disponibile senza prima aver letto attentamente e compreso fino in fondo le presenti istruzioni e ogni altro materiale informativo, come il manuale d'uso, il manuale per la manutenzione o i fogli di istruzione forniti con questo prodotto o con i dispositivi opzionali.



ATTENZIONE!

Pericolo di caduta!

- Non utilizzare se difettoso.
- Non apportare alterazioni o modifiche non autorizzate al prodotto.
- Non muovere o spostare il prodotto in presenza di un carico o durante l'uso.
- Non salire in piedi sul prodotto.
- Non utilizzare o conservare il prodotto all'aperto.
- Non inclinare.
- Non sedersi sul prodotto in caso non tutte e quattro le gambe siano completamente appoggiate su terreni privi di dislivelli.



ATTENZIONE!

- Prima del primo utilizzo, pulire accuratamente il prodotto.
- Prima di ogni utilizzo, controllare che il prodotto non abbia subito danni e assicurarsi che sia ben assemblato.

**AVVERTENZA!****Pericolo di lesioni**

Componenti non originali o non corretti possono alterare il funzionamento e la sicurezza del prodotto.

- Utilizzare esclusivamente componenti originali per il prodotto in uso.
- In considerazione delle differenze regionali, fare riferimento al sito web o al catalogo locale di Invacare per le opzioni disponibili oppure contattare il proprio distributore Invacare. Vedere gli indirizzi alla fine del presente documento.

2.2 Etichette e simboli sul prodotto (Fig. 2)

Ⓐ	Produttore	Ⓕ	Numero di lotto
Ⓑ	Conformità europea	Ⓖ	Identificativo univoco del dispositivo
Ⓒ	Leggere il manuale d'uso	Ⓗ	Dispositivo medico
Ⓓ	Peso max. utilizzatore	Ⓘ	Codice di riferimento
Ⓔ	Data di produzione	Ⓢ	Denominazione del prodotto



L'etichetta modello è attaccata sul lato inferiore della piastra del sedile.

3 Panoramica del prodotto**3.1 Uso previsto**

Aquatec Sorrento è una sedia da doccia modulare, destinata all'uso come ausilio per la doccia. È composta da uno sgabello con quattro gambe antiscivolo pieghevoli regolabili in altezza e un sedile imbottito in plastica. Il prodotto è disponibile con o senza braccioli rimovibili imbottiti, schienale in tessuto e apertura igienica del sedile.

Il presente prodotto è destinato all'uso come ausilio per la doccia.

Utilizzatore previsto

Gli utilizzatori sono adulti e adolescenti con mobilità ristretta o limitata o con forza muscolare limitata. Se utilizzato senza assistente, gli utilizzatori devono essere in grado di mantenere l'equilibrio.

Indicazioni

- Mobilità ridotta o limitata (ad esempio: gambe e/o fianchi) o
- problemi di equilibrio quando ci si alza o si cammina a causa di disabilità transitorie o permanenti.

Se si utilizza il prodotto come previsto, non sono note controindicazioni. Per il peso utilizzatore massimo, vedere 7 *Dati Tecnici*, pagina 15.

3.2 Contenuto della fornitura (Fig. 1)

- Piastra del sedile con gambe pieghevoli
- Bracciolo (se applicabile) (2x)
- Schienale (se presente)
- Fermacavi di sicurezza (4x)
- Manuale d'uso

Il contenuto della fornitura dipende dalla versione ordinata. Le versioni possibili sono indicate nella Figura 1.

4 Configurazione (Figg. 3-10)**AVVERTENZA!****Pericolo di intrappolamento delle dita**

– Prestare attenzione durante il montaggio.

1. Piegare verso l'esterno le gambe Ⓐ su entrambi i lati, vedere Fig 3.
2. Fissare le gambe mediante i fermi di sicurezza Ⓑ su tutti e quattro i lati, vedere Fig 4.

**AVVERTENZA!****Pericolo di lesioni**

– Assicurarsi che tutti i fermi di sicurezza siano montati correttamente.

Regolazione dell'altezza del sedile

L'altezza del sedile può essere regolata tra 460 e 610 mm in sei passi da 25 mm.

1. Rimuovere i fermi di sicurezza Ⓐ da tutte e quattro le gambe, vedere Fig 8.
2. Regolare l'altezza Ⓑ delle gambe, vedere Fig 8.
3. Inserire nuovamente i fermacavi di sicurezza Ⓐ su tutte e quattro le gambe. Vedere Fig 8.

**ATTENZIONE!****Pericolo di caduta**

– Assicurarsi che tutte le gambe siano regolate alla stessa altezza, vedere Fig. 10.

Montaggio dei braccioli (opzionali)

1. Inserire i braccioli Ⓐ nella piastra del sedile Ⓑ su entrambi i lati, vedere Fig 5.

**ATTENZIONE!****Pericolo di lesioni**

– Assicurarsi che entrambi i fermi Ⓒ di ciascun bracciolo siano inseriti a scatto al di sotto della piastra del sedile, vedere Fig. 5.

**AVVERTENZA!****Rischio di intrappolamento**

– Non inserire le dita nei fori aperti in corrispondenza del bracciolo e sotto il sedile.

Montaggio dello schienale (opzionale)

1. Spingere il telaio dello schienale Ⓐ nelle aperture posteriori della piastra del sedile Ⓑ su entrambi i lati, vedere Fig 6.

**ATTENZIONE!****Pericolo di lesioni**

– Assicurarsi che entrambi i fermi Ⓒ del telaio dello schienale siano inseriti a scatto al di sotto della piastra del sedile, vedere Fig. 6.

2. Tirare verso il basso il rivestimento dello schienale Ⓐ su entrambi i lati del telaio dello schienale, vedere Fig 7.

**ATTENZIONE!****Pericolo di lesioni**

– Assicurarsi che le estremità del telaio dello schienale siano inserite correttamente negli alloggiamenti Ⓓ sul lato destro e sul lato sinistro del rivestimento dello schienale, vedere Fig. 7.

3. Chiudere le cinghie dello schienale inserendo gli elementi di fissaggio Ⓒ nelle fibbie Ⓑ, vedere Fig 7.

**ATTENZIONE!**
Pericolo di lesioni

- Assicurarsi che tutte le fibbie siano chiuse saldamente.

4. Stringere le cinghie dello schienale, vedere Fig 9.



Stringere o allentare le cinghie per regolare la rigidità del rivestimento dello schienale.

La sedia viene smontata eseguendo la procedura di montaggio nell'ordine inverso.

5 Manutenzione

5.1 Informazioni generali per la manutenzione

Questo prodotto non richiede manutenzione, a condizione che siano rispettate le istruzioni di pulizia e di disinfezione descritte di seguito.

5.2 Pulizia e disinfezione

Informazioni generali sulla sicurezza

**AVVERTENZA!**
Rischio di contaminazione

- Adottare opportune precauzioni per la propria protezione e utilizzare un'attrezzatura protettiva adeguata.

**AVVISO!**

- Liquidi inappropriati o metodi errati potrebbero danneggiare il prodotto.
- Tutti i prodotti detergenti e disinfettanti utilizzati devono essere efficaci, compatibili tra loro e devono proteggere i materiali su cui vengono utilizzati durante la pulizia.
 - Non utilizzare mai liquidi corrosivi (sostanze alcaline, acidi, ecc.) o detergenti abrasivi. Si consiglia di utilizzare un normale prodotto detergente per la casa, come un detersivo liquido per i piatti, a meno che non siano state fornite indicazioni diverse nelle istruzioni di pulizia.
 - Non utilizzare mai solventi (diluente per cellulosa, acetone, ecc.) che modificano la struttura della plastica o che sciolgono le etichette applicate.
 - Prima di utilizzare il prodotto, assicurarsi sempre che sia completamente asciutto.



Per la pulizia e la disinfezione in ambienti clinici o di assistenza a lungo termine, seguire le procedure interne della struttura.

Intervalli di pulizia

**AVVISO!**

- La pulizia e la disinfezione periodici consentono di assicurare il corretto e regolare funzionamento, aumentare la durata e prevenire la contaminazione. Pulire e disinfettare il prodotto:
- periodicamente durante l'uso,
 - prima e dopo qualsiasi procedura di manutenzione,
 - in caso di contatto con liquidi biologici,
 - prima dell'uso per un nuovo utilizzatore.

Pulizia

**AVVISO!**

- Temperatura massima di pulizia:
- 60 °C a mano.
 - 85 °C per 3 minuti mediante sistemi di lavaggio automatico.

1. Rimuovere le parti rimovibili.
2. Pulire il prodotto strofinando tutte le superfici generalmente accessibili.
3. Asciugare le parti con un panno.

Pulizia del rivestimento dello schienale

1. Togliere il rivestimento dello schienale.
2. Lavare il rivestimento in lavatrice con detergente delicato a una temperatura massima di 60 °C.

**AVVISO!****Rischio di danni**

- Un lavaggio a temperature più elevate può provocare danni.
- Non mettere nell'asciugabiancheria.

**AVVISO!**

I lavaggi eccessi possono danneggiare il tessuto.

Istruzioni per la disinfezione

Metodo: Seguire le note applicative per il disinfettante utilizzato e disinfettare con una salvietta tutte le superfici accessibili.

Disinfettante: normale disinfettante per la casa.

Asciugatura: Lasciare asciugare il prodotto all'aria.

6 Dopo l'utilizzo

6.1 Ricondizionamento

Questo prodotto è adatto per il riutilizzo. Per il ricondizionamento del prodotto per un nuovo utilizzatore, intraprendere le azioni seguenti:

- Ispezione
- Pulizia e disinfezione

Per ulteriori informazioni, consultare *5 Manutenzione, pagina 14*.

Assicurarsi che il manuale d'uso venga sempre consegnato insieme al prodotto.

Se si riscontrano danni o malfunzionamenti, non riutilizzare il prodotto.

6.2 Smaltimento

Rispettare l'ambiente e riciclare il prodotto attraverso un centro di riciclaggio locale al termine del suo utilizzo.

Smontare il prodotto e i relativi componenti, in modo che i differenti materiali possano essere staccati e riciclati singolarmente.

Lo smaltimento e il riciclaggio dei prodotti usati e degli imballaggi devono essere eseguiti nel rispetto delle leggi e delle normative in materia di gestione dei rifiuti vigenti in ciascun paese. Per ulteriori informazioni, contattare la propria azienda di raccolta rifiuti locale.

7 Dati Tecnici

7.1 Dimensioni, pesi e materiali

Dimensioni (Fig. 11, 12, 13)			
(A)	400 mm	(H) ¹	280 mm
(B)	400 mm	(I) ¹	195 mm
(C)	460 - 610 mm	(J) ¹	470 mm
(D)	570 - 600 mm	(K) ¹	380 mm
(E)	490 - 520 mm	(L) ¹	280 mm
(F) ¹	850 - 990 mm	(M) ¹	140 mm
(G) ¹	440 mm	(N) ¹	170 mm

1 se presente

Peso (Fig. 14)	
Sgabello da doccia	3,5 kg
Sgabello da doccia con bracciolo	4 kg
Sedia da doccia	5,5 kg
Peso max. utilizzatore	135 kg

Materiali (Fig. 14)			
(A)	AL	(C)	PP
(B)	PP	(D)	Rivestito in nylon/PVC

Tutti i componenti del prodotto sono resistenti alla corrosione e non contengono lattice di gomma naturale.

7.2 Parametri ambientali

Condizioni di funzionamento	
Temperatura ambiente	10 - 40 °C
Umidità relativa	15% - 93% non condensante
Condizioni di conservazione e di trasporto:	
Temperatura ambiente	0 - 40 °C
Umidità relativa	30% - 75% non condensante

es

1 Generalidades

1.1 Introducción

Este manual del usuario contiene información importante sobre el manejo del producto. Para garantizar su seguridad al utilizar el producto, lea detenidamente el manual del usuario y siga las instrucciones de seguridad.

Invacare se reserva el derecho de modificar las especificaciones del producto sin previo aviso.

Antes de leer este documento, asegúrese de contar con la versión más reciente. Podrá encontrarla en formato PDF en el sitio web de Invacare.

Si la versión impresa del documento tiene un tamaño de letra que le resulta difícil de leer, podrá descargarlo en formato PDF en el sitio web. Podrá ampliar el PDF en pantalla a un tamaño de letra que le resulte más cómodo.

En caso de un accidente grave con el producto, informe al fabricante y a las autoridades competentes de su país.

1.2 Información sobre la garantía

Ofrecemos la garantía del fabricante del producto conforme a nuestras Condiciones generales y Condiciones comerciales en los distintos países.

Las reclamaciones relativas a la garantía solo pueden efectuarse a través del distribuidor en el que se adquirió el producto.

1.3 Cumplimiento

La calidad es fundamental para el funcionamiento de nuestra empresa, que trabaja conforme a las normas ISO 13485.

Este producto lleva la marca CE, en cumplimiento con el Reglamento 2017/745 sobre productos sanitarios de clase 1.

Trabajamos continuamente para garantizar que se reduzca al mínimo el impacto medioambiental de la empresa, tanto a nivel local como global.

Solo utilizamos materiales y componentes que cumplen con las directivas REACH.

Normas específicas del producto

El producto ha sido sometido a pruebas y cumple la norma EN 12182 (Ayudas técnicas para personas con discapacidad) y las normas relacionadas. Para obtener más información sobre las normativas locales, póngase en contacto con el representante local de Invacare. Consulte las direcciones al final de este documento.

1.4 Vida útil

La vida útil prevista para este producto es de tres años, siempre y cuando se utilice diariamente y de conformidad con las instrucciones de seguridad, se respeten los intervalos de mantenimiento y se utilice correctamente según lo establecido en este manual. La vida útil real puede variar en función de la frecuencia y la intensidad del uso.

1.5 Limitación de responsabilidad

Invacare no se hace responsable de los daños surgidos por:

- Incumplimiento del manual del usuario
- Uso incorrecto
- Desgaste natural
- Montaje o instalación incorrectos por parte del comprador o de terceros
- Modificaciones técnicas
- Modificaciones no autorizadas y/o uso de recambios inadecuados

2 Seguridad

2.1 Información sobre seguridad



¡ADVERTENCIA!

Riesgo de daños o lesiones graves

Un uso incorrecto de este producto puede provocar lesiones o daños.

- Si tiene alguna duda relacionada con las advertencias, precauciones o instrucciones, póngase en contacto con un profesional sanitario o con su proveedor antes de intentar utilizar este equipo.
- No utilice este producto ni cualquier otro equipo opcional disponible sin antes haber leído y comprendido estas instrucciones y cualquier otro material informativo adicional, como el manual del usuario, manuales de servicio u hojas de instrucciones proporcionados con este producto o equipo opcional.

**¡ADVERTENCIA!****Riesgo de caída**

- No utilice el producto si está defectuoso.
- No realice modificaciones ni alteraciones no autorizadas en el producto.
- No mueva ni desplace el producto si está cargado o mientras se usa.
- No se ponga de pie sobre el producto.
- No utilice ni almacene el producto en exteriores.
- No lo incline.
- No se siente en el producto si las cuatro patas no están totalmente en contacto con un suelo nivelado.

**¡ADVERTENCIA!**

- Antes de utilizarlo por primera vez, limpie a fondo el producto.
- Antes de cada uso, compruebe que el producto no esté dañado y asegúrese de que esté montado de forma segura.

**¡PRECAUCIÓN!****Riesgo de lesiones**

- El uso de piezas incorrectas o que no sean originales puede afectar el funcionamiento y la seguridad del producto.
- Utilice solo piezas originales para usar el producto.
 - Dadas las diferencias regionales existentes, consulte en el catálogo o en el sitio web de Invacare las opciones disponibles o póngase en contacto con su distribuidor de Invacare. Consulte las direcciones que figuran al final de este documento.

2.2 Etiquetas y símbolos del producto (Fig. 2)

Ⓐ	Fabricante	Ⓕ	Número de lote
Ⓑ	Conformidad europea	Ⓖ	Identificador único de dispositivo
Ⓒ	Lea el manual del usuario	Ⓗ	Producto sanitario
Ⓓ	Peso máximo de usuario	Ⓘ	Referencia de producto
Ⓔ	Fecha de fabricación	Ⓣ	Nombre del producto



La etiqueta de identificación está fijada en la parte inferior de la placa del asiento.

3 Descripción del producto**3.1 Uso previsto**

Aquatec Sorrento es un silla de ducha modular, destinada al uso como ayuda para la ducha. Se compone de un taburete con cuatro patas antideslizantes, plegables y ajustables en altura y un asiento de plástico suaves. El producto está disponible con o sin reposabrazos desmontables suaves, un respaldo textil y acceso higiénico en el asiento.

Este producto ha sido diseñado para su uso como ayuda en duchas.

Usuario previsto

Está dirigido a adultos y adolescentes con movilidad reducida o limitada o con fuerza muscular limitada. Si se utiliza sin un ayudante, los usuarios deben ser capaces de mantener el equilibrio.

Indicaciones

- Movilidad restringida o limitada (p. ej.: piernas o caderas) o
- problemas de equilibrio para ponerse en pie o caminar debido a discapacidades transitorias o permanentes.

No existen contraindicaciones conocidas cuando el producto se utiliza del modo previsto. Para conocer el peso máximo de usuario, consulte 7 *Datos Técnicos*, página 18.

3.2 Contenido de la entrega (Fig. 1)

- Placa de asiento con patas plegables
- Reposabrazos (2x) (si procede)
- Respaldo (si procede)
- Horquillas de seguridad (4x)
- Manual del usuario

El contenido de la entrega depende de la versión pedida. Las posibles versiones se muestran en la figura 1.

4 Instalación (Fig. 3 – 10)**¡PRECAUCIÓN!****Riesgo de atrapamiento de los dedos**

- Tenga cuidado durante el montaje.

1. Despliegue las patas Ⓐ a ambos lados, véase la Fig. 3.
2. Asegure las patas en los cuatro lados con horquillas de seguridad Ⓑ, véase la Fig. 4. C.

**¡PRECAUCIÓN!****Riesgo de lesiones**

- Asegúrese de que todas las horquillas de seguridad están montadas correctamente.

Ajuste de la altura del asiento

La altura del asiento se puede ajustar entre 460 y 610 mm en seis pasos de 25 mm.

1. Quite las horquillas de seguridad Ⓐ de las cuatro patas, véase la Fig. 8.
2. Ajuste la altura Ⓑ de las patas, véase la Fig. 8.
3. Vuelva a colocar las horquillas de seguridad Ⓐ en las cuatro patas, véase la Fig. 8.

**¡ADVERTENCIA!****Riesgo de caída**

- Asegúrese de que todas las patas estén ajustadas a la misma altura, véase la Fig. 10.

Montaje de los reposabrazos (opcional)

1. Coloque los reposabrazos Ⓐ en la placa del asiento Ⓑ en ambos lados, véase la Fig. 5.

**¡ADVERTENCIA!****Riesgo de lesiones**

- Compruebe que los dos cierres Ⓒ de cada reposabrazos encajan de forma audible en la parte inferior de la placa del asiento, véase la Fig. 5.

**¡PRECAUCIÓN!****Riesgo de atrapamiento**

- Tenga cuidado de no colocar los dedos en los orificios abiertos del reposabrazos y debajo del asiento.

Montaje del respaldo (opcional)

1. Presione el chasis del respaldo (A) para insertarlo en las aperturas posteriores de la placa del asiento (B) en ambos lados, véase la Fig. 6.



¡ADVERTENCIA!

Riesgo de lesiones

- Compruebe que los dos cierres (C) del chasis del respaldo encajan de forma audible en la parte inferior de la placa del asiento, véase la Fig. 6.

2. Empuje hacia abajo la funda del respaldo (A) a ambos lados del chasis del respaldo, véase la Fig. 7.



¡ADVERTENCIA!

Riesgo de lesiones

- Compruebe que los extremos del chasis del respaldo están correctamente colocados en los huecos (D) de la parte derecha e izquierda de la funda del respaldo, véase la Fig. 7.

3. Asegure las tiras del respaldo encajando los pasadores (C) en las hebillas (B), véase la Fig. 3.



¡ADVERTENCIA!

Riesgo de lesiones

- Asegúrese de que todas las hebillas estén bien cerradas.

4. Apriete las tiras del respaldo, véase la Fig. 9.



Apriete o afloje las tiras para ajustar la firmeza de la funda del respaldo.

La silla se desmonta siguiendo el procedimiento de montaje en orden inverso.

5 Mantenimiento

5.1 Información sobre mantenimiento general

Este producto no precisa ningún mantenimiento, siempre que se sigan las instrucciones de limpieza y desinfección.

5.2 Limpieza y desinfección

Información general de seguridad



¡PRECAUCIÓN!

Riesgo de contaminación

- Adopte las precauciones necesarias y utilice el equipo de protección adecuado.



AVISO

- Seguir métodos erróneos o utilizar fluidos incorrectos puede dañar o deteriorar el producto.
- Todos los productos de limpieza y desinfectantes empleados deben ser eficaces, compatibles entre sí y deben proteger los materiales que se van a limpiar.
 - Nunca utilice fluidos corrosivos (álcalis, ácidos, etc.) ni productos de limpieza abrasivos. Recomendamos usar un producto de limpieza doméstico normal, como líquido lavavajillas, si no especifica lo contrario en las instrucciones de limpieza.
 - No utilice disolventes (decapantes de celulosa, acetona, etc.) que cambien la estructura del plástico o disuelvan las etiquetas adheridas.
 - Asegúrese siempre de que el producto se ha secado por completo antes de utilizarlo de nuevo.



Para la limpieza y desinfección en entornos clínicos o de atención sanitaria a largo plazo, siga los procedimientos internos.

Intervalos de limpieza



AVISO

La limpieza y la desinfección habituales mejoran el correcto funcionamiento, aumentan la vida útil y evitan la contaminación.

Limpie y desinfecte el producto:

- periódicamente mientras esté en uso,
- antes y después de cualquier procedimiento de mantenimiento,
- cuando haya estado en contacto con fluidos corporales,
- antes de usarlo con un nuevo usuario.

Limpieza



AVISO

Temperatura de limpieza máxima:

- 60 °C a mano.
- 85 °C durante 3 minutos con sistemas de lavado automático.

1. Retire las piezas desmontables.
2. Limpie el producto limpiando todas las superficies accesibles con desinfectante.
3. Seque las piezas con un paño.

Limpieza de la funda del respaldo

1. Quite la funda del respaldo.
2. Lave la funda en lavadora a una temperatura máxima de 60 °C con un detergente suave.



AVISO

Riesgo de daños

- El lavado a temperaturas más altas puede provocar daños.
- No secar en la secadora.



AVISO

Una limpieza excesiva puede dañar el tejido.

Instrucciones de desinfección

Método: Siga las instrucciones de aplicación del desinfectante y limpie y desinfecte todas las superficies accesibles.

Desinfectante: Desinfectante doméstico habitual.

Secado: Deje que el producto se seque al aire.

6 Después del uso

6.1 Reacondicionamiento

El producto se puede reutilizar. Para reacondicionar el producto para un nuevo usuario, lleve a cabo las siguientes acciones:

- Inspección
- Limpieza y desinfección

Para obtener información detallada, consulte 5 *Mantenimiento*, página 17.

Asegúrese de que el manual del usuario se entregue con el producto.

Si se detecta algún daño o un funcionamiento deficiente, no reutilice el producto.

6.2 Eliminación

Proteja el medio ambiente y recicle este producto a través de la planta de reciclaje más próxima cuando llegue al final de su vida útil.

Desmunte el producto y sus componentes para separar y reciclar individualmente los diferentes materiales.

La eliminación y el reciclaje de los productos usados y de sus embalajes debe llevarse a cabo conforme a las normativas legales relativas al tratamiento de residuos vigentes en cada país. Póngase en contacto con su empresa de gestión de residuos local para obtener más información al respecto.

7 Datos Técnicos

7.1 Dimensiones, pesos y materiales

Dimensiones (Fig. 11, 12, 13)			
Ⓐ	400 mm	Ⓗ ¹	280 mm
Ⓑ	400 mm	Ⓘ ¹	195 mm
Ⓒ	De 460 mm a 610 mm	Ⓙ ¹	470 mm
Ⓓ	De 570 mm a 600 mm	Ⓚ ¹	380 mm
Ⓔ	De 490 mm a 520 mm	Ⓛ ¹	280 mm
Ⓕ ¹	De 850 mm a 990 mm	Ⓜ ¹	140 mm
Ⓖ ¹	440 mm	Ⓝ ¹	170 mm

1 si procede

Pesos (Fig. 14)	
Taburete de ducha	3.5 kg
Taburete de ducha con reposabrazos	4 kg
Silla de ducha	5,5 kg
Peso del usuario máximo	135 kg

Materiales (Fig. 14)			
Ⓐ	AL	Ⓒ	PP
Ⓑ	PP	Ⓓ	Nailon/revestimiento de PVC

Todos los componentes del producto son resistentes a la corrosión y no contienen látex de caucho natural.

7.2 Parámetros medioambientales

Condiciones de funcionamiento	
Temperatura ambiente	De 10 a 40 °C
Humedad relativa	Del 15 % al 93 % sin condensación
Condiciones de envío y almacenamiento	
Temperatura ambiente	De 0 a 40 °C
Humedad relativa	Del 30 % al 75 % sin condensación

1 Geral

1.1 Introdução

Este manual de utilização contém informações importantes sobre o manuseamento do produto. Para garantir a segurança durante a utilização do produto, leia atentamente o manual de utilização e siga as instruções de segurança.

A Invacare reserva-se o direito de alterar as especificações do produto sem aviso prévio.

Antes de ler este documento, certifique-se de que tem a versão mais recente. A versão mais recente está disponível no site da Invacare, em formato PDF.

Se o tamanho do tipo de letra no documento impresso for difícil de ler, pode transferir uma versão em PDF do manual a partir do site. A imagem do PDF pode ser ajustada no ecrã para um tamanho de tipo de letra que lhe seja mais cómodo.

Em caso de incidente grave com o produto, deve informar o fabricante e as autoridades competentes do seu país.

1.2 Informações da garantia

Facultamos uma garantia de fabrico para o produto, em conformidade com os nossos Termos e Condições Gerais de Compra nos respetivos países.

As reclamações de garantia só podem ser realizadas através do fornecedor ao qual o produto foi adquirido.

1.3 Conformidade

A qualidade é fundamental para o funcionamento da empresa, estando em conformidade com a norma ISO 13485.

Este produto apresenta a marcação CE, em conformidade com o Regulamento de dispositivos médicos 2017/745, Classe I.

Temos empreendido um esforço contínuo para reduzir ao mínimo o impacto local e global da empresa no ambiente.

Apenas utilizamos materiais e componentes que cumprem a diretiva REACH.

Normas específicas do produto

O produto foi testado e está em conformidade com a norma EN 12182 (Produtos de assistência para pessoas com deficiências) e normas relacionadas. Para obter informações adicionais sobre as normas e os regulamentos locais, contacte o representante local da Invacare. Consulte os endereços no final deste documento.

1.4 Vida útil


A vida útil prevista deste produto é de três anos, quando o mesmo é utilizado diariamente e em conformidade com as instruções de segurança, intervalos de manutenção e utilização correcta indicados neste manual. A vida útil efectiva pode variar de acordo com a frequência e intensidade de utilização.

1.5 Limitação de responsabilidade

A Invacare não aceita a responsabilidade por danos decorrentes de:

- Incumprimento das instruções presentes no manual de utilização
- Utilização incorreta
- Desgaste natural devido ao uso
- Montagem ou preparação incorreta pelo comprador ou por terceiros
- Modificações técnicas

- Modificações não autorizadas e/ou utilização de peças sobressalentes desadequadas

 A placa de características encontra-se fixada por baixo da placa de assento.

2 Segurança

2.1 Informações de segurança



ADVERTÊNCIA!

Risco de lesão grave ou danos

A utilização incorreta deste produto pode causar lesões ou danos.

- Se não compreender as advertências, avisos ou instruções, contacte um profissional de cuidados de saúde ou o fornecedor antes de tentar utilizar este equipamento.
- Não utilize este produto ou qualquer equipamento opcional disponível sem primeiro ler e compreender estas instruções e todo o material de instrução adicional, assim como os manuais de utilização, os manuais de assistência ou os folhetos de instruções fornecidos com este produto ou com equipamento opcional.



ADVERTÊNCIA!

Risco de queda!

- Não utilizar se apresentar defeitos.
- Não fazer quaisquer modificações nem alterações não autorizadas ao produto.
- Não deslocar nem mudar a localização do produto se tiver alguma carga ou quando estiver a ser utilizado.
- Não se coloque de pé em cima do produto.
- Não utilize nem armazene o produto no exterior.
- Não se incline.
- Não se sente sobre o produto se as quatro pernas não estiverem totalmente em contacto com o solo plano.



ADVERTÊNCIA!

- Antes da primeira utilização, limpe rigorosamente o produto.
- Antes de cada utilização, verifique o produto, procurando sinais de danos e assegurando que está montado de forma segura.



ATENÇÃO!

Risco de lesões

- Peças não originais ou incorretas podem afetar o funcionamento e a segurança do produto.
- Utilize apenas peças originais para o produto em utilização.
- Devido a diferenças regionais, consulte o catálogo ou o site local da Invacare relativamente às opções disponíveis ou contacte o seu distribuidor Invacare. Consulte os endereços no final deste documento.

2.2 Etiquetas e símbolos no produto (Fig. 2)

(A)	Fabricante	(F)	Número de lote
(B)	Conformidade Europeia	(G)	Identificador único do dispositivo
(C)	Ler o manual de utilização	(H)	Dispositivo médico
(D)	Peso máximo do utilizador	(I)	Número de referência
(E)	Data de produção	(J)	Designação do produto

3 Descrição geral do produto

3.1 Utilização prevista

A Aquatec Sorrento é uma cadeira de duche modular, que se destina a ser utilizada como um acessório de duche. É composta por um banco com quatro pernas antiderrapantes, de altura ajustável e rebatíveis, e um assento de plástico almofadado. O produto está disponível com ou sem apoios de braços removíveis almofadados, um encosto têxtil e um recorte de acesso higiénico no assento.

Este produto destina-se a ser utilizado como um acessório de duche.

Utilizador previsto

Os utilizadores previstos são adultos e adolescentes com mobilidade restrita ou limitada ou força muscular limitada. Se for utilizado sem um assistente, os utilizadores devem ser capazes de manter o equilíbrio.

Indicações

- Mobilidade restrita ou limitada (por exemplo, pernas e/ou ancas) ou
- problemas de equilíbrio ao pôr-se de pé ou caminhar devido a incapacidades transitórias ou permanentes.

Não existem nenhuma(s) contraindicação(s) conhecidas quando o produto é utilizado da forma prevista. Para saber o peso máximo do utilizador, consulte 7 *Características Técnicas*, página 21.

3.2 Material incluído na entrega (Fig. 1)

- Placa de assento com pernas rebatíveis
- Apoio de braço (se aplicável) (2x)
- Encosto (se aplicável)
- Clipes de segurança (4x)
- Manual de utilização

O material incluído na entrega depende da versão encomendada. As versões possíveis são apresentadas na figura 1.

4 Configuração (Fig. 3 – 10)



ATENÇÃO!

Risco de entalar os dedos

- Tenha cuidado durante a montagem.

1. Dobre as pernas (A) em ambos os lados. Consulte a Fig. 3.
2. Fixe as pernas com clipes de segurança (B) nos quatro lados. Consulte a Fig. 4.



ATENÇÃO!

Risco de lesões

- Certifique-se de que todos os clipes de segurança estão montados corretamente.

Ajustar a altura do assento



A altura do assento pode ser ajustada entre 460 e 610 mm em seis passos de 25 mm.

1. Retire os clipes de segurança (A) das quatro pernas. Consulte a Fig. 8.
2. Ajuste a altura (B) das pernas. Consulte a Fig. 8.
3. Volte a inserir os clipes de segurança (A) nas quatro pernas. Consulte a Fig. 8.

**ADVERTÊNCIA!**
Risco de queda

- Certifique-se de que as quatro pernas ficam ajustadas à mesma altura. Consulte a Fig. 10.

Encaixar os apoios de braços (opcional)

1. Encaixe os apoios de braços **A** na placa de assento **B** em ambos os lados. Consulte a Fig. 5.

**ADVERTÊNCIA!**
Risco de lesões

- Assegure que os dois fechos **C** em cada apoio de braço ficam engatados na parte inferior da placa de assento, emitindo um estalido. Consulte a Fig. 5.

**ATENÇÃO!**
Risco de apresamento

- Não coloque os dedos nos orifícios abertos no apoio de braço e por baixo do assento.

Encaixar o encosto (opcional)

1. Empurre a estrutura do encosto **A** no sentido das aberturas posteriores da placa de assento **B** em ambos os lados. Consulte a Fig. 6.

**ADVERTÊNCIA!**
Risco de lesões

- Assegure que os dois fechos **C** da estrutura do encosto engatam na parte inferior da placa de assento, emitindo um estalido. Consulte a Fig. 6.

2. Puxe a capa do encosto **A** para baixo sobre ambos os lados da estrutura do encosto. Consulte a Fig. 7.

**ADVERTÊNCIA!**
Risco de lesões

- Assegure que as extremidades da estrutura do encosto estão bem localizadas nas reentrâncias **D** dos lados esquerdo e direito da capa do encosto. Consulte a Fig. 7.

3. Prenda as faixas do encosto inserindo os fechos **C** nas fivelas **B**. Consulte a Fig. 7.

**ADVERTÊNCIA!**
Risco de lesões

- Certifique-se que todas as fivelas estão bem fechadas.

4. Aperte as faixas do encosto. Consulte a Fig. 9.



Aperte ou solte as faixas para ajustar a firmeza da capa do encosto.

Para desmontar a cadeira, inverta a ordem de montagem.

5 Manutenção

5.1 Informações gerais sobre manutenção

Se as instruções de limpeza e desinfecção forem cumpridas, este produto não necessita de manutenção.

5.2 Limpeza e desinfecção

Informações gerais de segurança

**ATENÇÃO!**
Risco de contaminação

- Tome precauções pessoais e utilize equipamento de proteção apropriado.

**AVISO!**

Métodos ou fluidos errados podem prejudicar ou danificar o produto.

- Todos os agentes de limpeza e desinfetantes utilizados devem ser eficazes, compatíveis entre si e passíveis de proteger os materiais aos quais são aplicados para limpeza.
- Nunca utilize líquidos corrosivos (alcalinos, ácidos, etc.) ou agentes de limpeza abrasivos. Recomendamos um agente de limpeza doméstico normal, como detergente da loiça, se não houver especificações em contrário nas instruções de limpeza.
- Nunca utilize um solvente (diluyente celulósico, acetona, etc.) que altere a estrutura do plástico ou dissolva as etiquetas afixadas.
- Certifique-se sempre de que o produto está completamente seco antes de o pôr novamente em funcionamento.



Para a limpeza e desinfecção em ambientes de cuidados clínicos ou de longa duração, siga os procedimentos internos.

Intervalos de limpeza

**AVISO!**

A limpeza e a desinfecção regulares melhoram o funcionamento correto, aumentam a vida útil e evitam a contaminação.

Limpe e desinfete o produto:

- regularmente enquanto está em utilização,
- antes e depois de qualquer operação de assistência,
- depois de ter estado em contacto com quaisquer fluidos corporais
- e antes da sua utilização por um novo utilizador.

Limpeza

**AVISO!**

Temperatura máxima de limpeza:

- 60 °C à mão.
- 85 °C durante 3 minutos com sistemas de lavagem automática.

1. Retire as peças removíveis.
2. Limpe o produto passando por todas as superfícies que estão geralmente acessíveis.
3. Seque as peças com um pano.

Limpar a capa do encosto

1. Remova da capa do encosto.
2. Lave a capa na máquina a uma temperatura máxima de 60 °C, usando um detergente suave.

**AVISO!****Risco de danos**

- A lavagem a temperaturas mais elevadas pode causar danos.
- Não secar à máquina.

**AVISO!**

A limpeza excessiva pode danificar os têxteis.

Instruções de desinfecção

Método: Siga as notas de aplicação para o desinfetante utilizado e desinfete todas as superfícies acessíveis com toalhetes.

Desinfetante: Desinfetante doméstico comum.

Secar: Deixe o produto secar ao ar.

6 Após a utilização

6.1 Recondicionamento

Este produto é adequado para reutilização. Para o recondicionamento do produto para um novo utilizador, execute as seguintes ações:

- Inspeção
- Limpeza e desinfecção

Para obter informações detalhadas, consulte a secção 5 *Manutenção, página 20*.

Certifique-se de que o manual de utilização é fornecido com o produto.

Se forem detetados danos ou avarias, não reutilize o produto.

6.2 Eliminação

Seja amigo do ambiente e recicle este produto no fim da respetiva vida útil através das instalações de reciclagem existentes.

Desmonte o produto e os seus componentes, para que os diferentes materiais possam ser separados e reciclados individualmente.

A eliminação e a reciclagem de produtos utilizados e da embalagem devem cumprir as leis e os regulamentos relativos à gestão de resíduos de cada país. Para obter informações, contacte a empresa de gestão de resíduos local.

7 Características Técnicas

7.1 Dimensões, pesos e materiais

Dimensões (Fig. 11, 12, 13)			
(A)	400 mm	(H) ¹	280 mm
(B)	400 mm	(I) ¹	195 mm
(C)	460 - 610 mm	(J) ¹	470 mm
(D)	570 - 600 mm	(K) ¹	380 mm
(E)	490 - 520 mm	(L) ¹	280 mm
(F) ¹	850 - 990 mm	(M) ¹	140 mm
(G) ¹	440 mm	(N) ¹	170 mm

1 se aplicável

Pesos (Fig. 14)	
Banco de duche	3,5 kg
Banco de duche com apoio de braços	4 kg
Cadeira de duche	5,5 kg
Peso máx. do utilizador	135 kg

Materiais (Fig. 14)			
(A)	AL	(C)	PP (polipropileno)
(B)	PP (polipropileno)	(D)	Nylon/revestido com PVC

Todos os componentes do produto são resistentes à corrosão e não contêm látex de borracha natural.

7.2 Parâmetros ambientais

Condições de funcionamento	
Temperatura ambiente	10 - 40 °C
Humidade relativa	15% - 93%, sem condensação
Condições de transporte e armazenamento	
Temperatura ambiente	0 - 40 °C
Humidade relativa	30% - 75%, sem condensação

nl

1 Algemeen

1.1 Inleiding

Deze gebruikershandleiding bevat belangrijke informatie over het gebruik van dit product. Lees de gebruikershandleiding aandachtig door en volg de veiligheidsinstructies, zodat u zeker weet dat u het product veilig gebruikt.

Invacare behoudt zich het recht voor om productspecificaties zonder voorafgaande kennisgeving te wijzigen.

Controleer voordat u dit document leest of u de juiste versie hebt. U vindt een pdf-bestand met de laatste versie op de Invacare-website.

Als u de lettergrootte in de gedrukte versie van het document moeilijk kunt lezen, kunt u een pdf-versie downloaden van de website. In de pdf-versie kunt u de letters op het scherm aanpassen tot een grootte die u prettiger vindt.

In geval zich een ernstig incident met het product voordoet, dient u de fabrikant en de bevoegde instantie in uw land daarvan op de hoogte te brengen.

1.2 Garantie-informatie

Wij bieden voor dit product een fabrieksgarantie in overeenstemming met onze Algemene Voorwaarden in de respectievelijke landen.

Garantieclaims kunnen alleen worden ingediend via de dealer bij wie u het product hebt gekocht.

1.3 Naleving

Kwaliteit is cruciaal bij onze bedrijfsactiviteiten, waarbij wordt gewerkt binnen de normen van ISO 13485.

Dit product is voorzien van het CE-merkteken conform Verordening 2017/745 betreffende medische hulpmiddelen, klasse I.

Wij werken er continu aan om ervoor te zorgen dat het effect van het bedrijf op het milieu, zowel lokaal als internationaal, zo veel mogelijk wordt beperkt.

Wij maken uitsluitend gebruik van materialen en onderdelen die voldoen aan de REACH-richtlijnen.

Productspecifieke normen

Het product is getest en voldoet aan de norm EN 12182 (producten ter ondersteuning van personen met een handicap) en alle bijbehorende normen. Neem voor meer informatie over de lokale normen en voorschriften contact op met uw lokale Invacare-vertegenwoordiger. Zie de adressen achter in dit document.

1.4 Levensduur

De verwachte levensduur van dit product is drie jaar bij dagelijks gebruik en in overeenstemming met de veiligheidsinstructies, onderhoudstermijnen en bij correct gebruik, zoals aangegeven in deze handleiding. De effectieve levensduur kan variëren afhankelijk van de frequentie en intensiteit van het gebruik.

1.5 Aansprakelijkheidsbeperking

Invacare aanvaardt geen aansprakelijkheid voor schade veroorzaakt door:

- Niet in acht nemen van de gebruikershandleiding
- Verkeerd gebruik
- Normale slijtage
- Verkeerde montage of afstelling door de koper of een derde
- Technische aanpassingen
- Niet-geautoriseerde wijzigingen en/of gebruik van ongeschikte reserveonderdelen

2 Veiligheid

2.1 Veiligheidsinformatie



WAARSCHUWING!

Kans op ernstig letsel of schade

Verkeerd gebruik van dit product kan leiden tot schade of lichamelijk letsel.

- Als u de waarschuwingen, aanwijzingen of instructies niet begrijpt, neem dan contact op met een professionele zorgverlener of leverancier voordat u dit hulpmiddel gebruikt.
- Gebruik dit product of de beschikbare optionele apparatuur alleen als u deze instructies en het eventuele aanvullende instructiemateriaal volledig hebt doorgelezen en begrepen, met inbegrip van de gebruikershandleiding, servicehandleidingen of instructiebladen die bij dit product of de optionele apparatuur worden verstrekt.



WAARSCHUWING!

Gevaar voor vallen!

- Niet gebruiken indien defect.
- Voer geen niet-geautoriseerde wijzigingen of aanpassingen uit op het product.
- Het product tijdens gebruik of bij belasting niet verplaatsen.
- Ga niet op dit product staan.
- Het product mag niet buiten worden gebruikt of bewaard.
- Niet kantelen.
- Alleen gaan zitten als alle vier de poten contact maken met de vlakke ondergrond.



WAARSCHUWING!

- Vóór het eerste gebruik moet het product grondig worden gereinigd.
- Controleer het product vóór elk gebruik op schade en controleer of het stevig is gemonteerd.



LET OP!

Gevaar voor lichamelijk letsel

Niet-originele of verkeerde onderdelen kunnen de werking en veiligheid van het product nadelig beïnvloeden.

- Gebruik alleen originele onderdelen voor het product dat u gebruikt.
- Vanwege de verschillen per regio kunt u het beste de Invacare-catalogus of -website voor uw regio raadplegen om te zien welke opties beschikbaar zijn. U kunt ook contact opnemen met uw Invacare-leverancier. Zie de adressen achter in dit document.

2.2 Labels en symbolen op het product (afb. 2)

Ⓐ	Fabrikant	Ⓕ	Serienummer
Ⓑ	Conformiteit met Europese normen	Ⓖ	Unieke apparaat-id
Ⓒ	Lees de gebruiksaanwijzing	Ⓗ	Medisch hulpmiddel
Ⓓ	Maximaal gebruikersgewicht	Ⓘ	Referentienummer
Ⓔ	Productiedatum	⓵	Productaanduiding



De identificatie is aan de onderzijde van de zitplaat bevestigd.

3 Productoverzicht

3.1 Beoogd gebruik

De Aquatec Sorrento is een modulaire douchestoel, bedoeld als hulpmiddel bij het douchen. Het product bestaat uit een kruk met vier in hoogte verstelbare antislipvoeten, inklapbare poten en een beklede kunststof zitting. Het product is verkrijgbaar met of zonder afneembare, beklede armsteunen, een stoffen rugleuning en een zitting met een hygiënische uitsparing.

Dit product is bedoeld als hulpmiddel bij het douchen.

Beoogde gebruiker

Het product is bedoeld voor jongeren en volwassenen met beperkte of begrensde mobiliteit of spierkracht. Indien het hulpmiddel zonder begeleiding wordt gebruikt, moet de gebruiker zijn/haar evenwicht kunnen bewaren.

Indicaties

- Beperkte bewegingsmogelijkheden van bijvoorbeeld de benen en/of heupen, en
- Evenwichtsproblemen bij het opstaan of lopen als gevolg van een tijdelijke of permanente handicap

Er zijn geen contra-indicaties bekend bij gebruik van het product zoals bedoeld. Zie voor het maximale gebruikersgewicht 7 *Technische Specificaties*, pagina 24.

3.2 Geleverde onderdelen (afb. 1)

- Zitplaat met inklapbare poten
- Armsteun (indien van toepassing) (2x)
- Rugleuning (indien van toepassing)
- Veiligheidsclips (4x)
- Gebruikershandleiding

De omvang van de levering is afhankelijk van de versie die u hebt besteld. De verschillende versies worden weergegeven in afbeelding 1.

4 Montage (afb. 3 t/m 10)



LET OP!

Knellingsgevaar voor vingers

- Wees voorzichtig tijdens het monteren.

1. Vouw de voetsteunen Ⓐ aan beide kanten uit, zie afb. 3.
2. Zet de poten aan alle vier de kanten vast met veiligheidsclips Ⓑ, zie afb. 4.





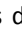

LET OP!

Gevaar voor lichamelijk letsel

- Zorg ervoor dat alle veiligheidsclips op de juiste wijze worden bevestigd.

De zithoogte aanpassen

 De hoogte van de zitting kan in zes stappen van 25 mm worden aangepast tussen 460 en 610 mm.

1. Verwijder de veiligheidsclips  van alle vier de vier poten, zie afb. 8.
2. Pas de hoogte  van de poten aan, zie afb. 8.
3. Plaats de veiligheidsclips  weer terug op de vier poten, zie afb. 8.





WAARSCHUWING!

Risico op vallen

- Controleer of alle poten op dezelfde hoogte zijn afgesteld, zie afb. 10.


De armsteunen plaatsen (optioneel)

1. Plaats de armsteunen  aan beide kanten in de zitplaat , zie afb. 5.



WAARSCHUWING!

Gevaar voor lichamelijke letsel

- Zorg ervoor dat beide sloten  in de armsteunen hoorbaar aan de onderkant van de zitplaat vastklikken, zie afb. 5.





LET OP!

Beknellingsgevaar

- Steek uw vingers niet in open gaten bij de armsteun en onder de zitting.

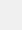
De rugleuning plaatsen (optioneel)

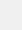
1. Druk het rugleuningframe  in de openingen aan beide kanten aan de achterkant van de zitplaat , zie afb. 6.



WAARSCHUWING!

Gevaar voor lichamelijke letsel


- Zorg ervoor dat beide sloten  van het rugleuningframe hoorbaar aan de onderkant van de zitplaat vastklikken, zie afb. 6.


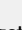
2. Trek de rugbekleding  over beide kanten van het rugleuningframe, zie afb. 7.



WAARSCHUWING!

Gevaar voor lichamelijke letsel

- Zorg ervoor dat de uiteinden van het rugleuningframe goed in de inkepingen  aan de rechter- en linkerkant van de rugbekleding worden geplaatst, zie afb. 7.

3. Sluit de rugleuningbanden door de grendels  in de gespen  te klikken, zie afb. 7.



WAARSCHUWING!

Gevaar voor lichamelijke letsel

- Zorg ervoor dat alle gespen goed zijn gesloten.

4. Span de rugleuningbanden aan, zie afb. 9.



Span de banden aan of maak deze losser om de stevigheid van de rugbekleding aan te passen.

De stoel wordt in de omgekeerde volgorde gedemonteerd.

5 Onderhoud

5.1 Algemene informatie over onderhoud

Als de instructies voor schoonmaak en desinfectie in acht worden genomen, heeft dit product geen onderhoud nodig.

5.2 Reiniging en desinfectie

Algemene veiligheidsinformatie



LET OP!

Besmettingsgevaar

- Tref voorzorgsmaatregelen voor uw eigen veiligheid en gebruik de juiste beschermingsuitrusting.



KENNISGEVING

- Het gebruik van de verkeerde vloeistoffen of methoden kan het product aantasten of beschadigen.
- Alle gebruikte reinigings- en desinfecteringsmiddelen moeten effectief zijn, met elkaar gecombineerd kunnen worden en de te reinigen materialen beschermen.
 - Gebruik nooit bijtende vloeistoffen (zuren, basen enzovoort) of schurende reinigingsmiddelen. We raden u aan een gewoon huishoudelijk reinigingsmiddel zoals vaatwasmiddel te gebruiken, indien in de reinigingsinstructies geen ander middel wordt voorgeschreven.
 - Gebruik nooit een oplosmiddel (thinner, aceton en dergelijke) waardoor de structuur van de kunststof kan veranderen of labels kunnen loslaten.
 - Zorg altijd dat het product volledig droog is voordat u het weer in gebruik neemt.



Volg voor reiniging en desinfectie in klinische omgevingen of omgevingen voor langdurige zorg de intern ingestelde procedures.

Reinigingsintervallen



KENNISGEVING

Regelmatig reinigen en desinfecteren zorgt voor een soepele werking, verhoogt de levensduur en voorkomt besmetting.

Reinig en desinfecteer dit product:

- regelmatig tijdens gebruik,
- voor en na onderhoudswerkzaamheden;
- als het in contact is gekomen met lichaamsvocht;
- voordat een nieuwe gebruiker er gebruik van maakt.

Reiniging



KENNISGEVING

Maximale reinigingstemperatuur:

- 60 °C met de hand
- 85 °C gedurende 3 minuten met een automatisch wassysteem

1. Verwijder afneembare onderdelen.
2. Reinig het product door alle goed bereikbare oppervlakken af te nemen.
3. Droog de onderdelen met een doek.

De rugbekleding reinigen

1. Verwijder de rugbekleding.
2. Was de bekleding met een mild wasmiddel in de wasmachine op maximaal 60 °C.



KENNISGEVING

Gevaar voor beschadiging

- Wassen op hogere temperaturen kan leiden tot schade.
- Niet in de wasdroger drogen.

**KENNISGEVING**

Door overmatig reinigen kan het textiel beschadigd raken.

Instructies voor desinfecteren

Methode: volg de aanwijzingen voor het aanbrengen van het gebruikte desinfectiemiddel op en neem alle toegankelijke oppervlakken af.

Desinfectiemiddel: een standaard desinfectiemiddel voor huishoudelijk gebruik.

Drogen: laat het product aan de lucht drogen.

6 Na gebruik**6.1 Geschikt maken voor hergebruik**

Dit product is geschikt voor hergebruik. Om het product voor een nieuwe gebruiker gebruiksklaar te maken, voert u de volgende handelingen uit:

- Inspectie
- Schoonmaken en desinfecteren

Zie 5 *Onderhoud*, pagina 23 voor gedetailleerde informatie.

Zorg ervoor dat de gebruikershandleiding samen met het product wordt overhandigd.

Hergebruik het product niet als er schade of afwijkingen zijn geconstateerd.

6.2 Afvoeren

Wij hopen dat u voldoende milieubewust bent om dit product na de levensduur naar een afvalverwerkingsstation te brengen.

Haal het product en de onderdelen ervan uit elkaar, zodat de verschillende materialen afzonderlijk kunnen worden gerecycled.

Gebruikte producten en verpakkingen moeten worden afgevoerd en gerecycled overeenkomstig de wet- en regelgeving voor afvalverwerking in het betreffende land. Neem contact op met uw plaatselijke afvalverwerkingsbedrijf voor meer informatie.

7 Technische Specificaties**7.1 Afmetingen, gewichten en materialen**

Afmetingen (afb. 11, 12, 13)			
(A)	400 mm	(H) ¹	280 mm
(B)	400 mm	(I) ¹	195 mm
(C)	460 - 610 mm	(J) ¹	470 mm
(D)	570 - 600 mm	(K) ¹	380 mm
(E)	490 - 520 mm	(L) ¹	280 mm
(F) ¹	850 - 990 mm	(M) ¹	140 mm
(G) ¹	440 mm	(N) ¹	170 mm

1 Indien van toepassing

Gewicht (afb. 14)	
Douchekruk	3,5 kg
Douchekruk met armsteun	4 kg
Douchestoel	5,5 kg
Max. gebruikersgewicht	135 kg

Materialen (afb. 14)			
(A)	AL	(C)	PP
(B)	PP	(D)	Nylon/met PVC-coating

Alle onderdelen van het product zijn roestbestendig en bevatten geen natuurrubberlatex.

7.2 Omgevingsparameters

Bedrijfsomstandigheden	
Omgevingstemperatuur	10 - 40 °C
Relatieve luchtvochtigheid	15% - 93%, zonder condensvorming
Voorschriften voor opslag en transport	
Omgevingstemperatuur	0 - 40 °C
Relatieve luchtvochtigheid	30% - 75%, zonder condensvorming

da

1 Generelt**1.1 Indledning**

Denne brugsanvisning indeholder vigtige anvisninger om håndtering af produktet. Af sikkerhedsmæssige årsager, bør brugsanvisningen læses grundigt, og sikkerhedsanvisningerne følges.

Invacare forbeholder sig retten til at ændre produktspecifikationer uden forudgående varsel.

Før denne manual læses, skal det sikres, at det er den nyeste version. Den nyeste version findes i PDF-format på Invacares hjemmeside.

Hvis du synes, at skriftstørrelsen i det trykte dokument er svær at læse, kan du hente PDF-versionen fra hjemmesiden. PDF-versionen kan derefter skaleres på skærmen til en skriftstørrelse, der passer dig bedre.

I tilfælde af en alvorlig hændelse i forbindelse med produktet, skal du informere producenten og den relevante myndighed i dit land.

1.2 Garantioplysninger

Vi yder en producentgaranti på produktet i overensstemmelse med vores almindelige forretningsbetingelser og vilkår i de respektive lande.

Der kan kun rejses garantikrav gennem den forhandler, som produktet er købt hos.

1.3 Overensstemmelse

Kvalitet er afgørende for virksomhedens virke, og vi arbejder ud fra ISO 13485.

Dette produkt er CE-mærket i overensstemmelse med forordningen 2017/745 om medicinsk udstyr i klasse I.

Vi arbejder løbende på at sikre, at virksomhedens påvirkning af miljøet, lokalt og globalt, reduceres til et minimum.

Vi anvender udelukkende materialer og komponenter, der overholder REACH-direktivet.

Produktspecifikke standarder

Produktet er blevet testet og overholder DS/EN 12182 (Hjælpemidler til personer med funktionsevnedssættelse) og beslægtede standarder. Kontakt din lokale Invacare-repræsentant for yderligere information om lokale

standarder og bestemmelser. Adresserne findes i slutningen af dette dokument.

1.4 Servicelevetid

Den forventede servicelevetid for dette produkt er tre år, når det anvendes dagligt og i overensstemmelse med sikkerhedsanvisningerne, vedligeholdelsesintervallerne og den korrekte brug, der fremgår af denne brugsanvisning. Den effektive servicelevetid kan variere afhængigt af hyppighed og intensitet af brugen.

1.5 Ansvarsbegrænsning

Invacare påtager sig ikke ansvaret for skader, der skyldes:

- Manglende overholdelse af brugsanvisningen
- Forkert anvendelse
- Almindeligt slid
- Forkert samling eller indstilling foretaget af køber eller en tredjepart
- Tekniske ændringer
- Uautoriserede ændringer og/eller brug af uegnede reservedele

2 Sikkerhed

2.1 Sikkerhedsoplysninger



ADVARSEL!

Risiko for alvorlig kvæstelse eller materielskade

Forkert brug af dette produkt kan medføre personskaade eller materiel skade.

- Hvis du ikke kan forstå advarslerne, forsigtighedshenvisningerne eller anvisningerne, bedes du kontakte en sundhedsprofessionel medarbejder eller leverandør, inden du forsøger at tage produktet i brug.
- Undlad at bruge dette produkt eller nogen former for ekstraudstyr uden først at have læst og forstået denne vejledning og andet instruktionsmateriale som f.eks. brugsanvisningen, servicemanualer eller instruktionsblade, der leveres sammen med dette produkt eller ekstraudstyret.



ADVARSEL!

Faldrisiko!

- Produktet må ikke anvendes, hvis det er defekt.
- Foretag ikke uautoriserede ændringer af produktet.
- Flyt ikke produktet, mens det er belastet eller i brug.
- Stå ikke på produktet.
- Undgå at bruge eller opbevare produktet udendørs.
- Vip ikke produktet.
- Sid kun på produktet, når alle fire ben har fuld kontakt med et jævnt underlag.



ADVARSEL!

- Rens produktet grundigt, inden det tages i brug første gang.
- Efterse produktet for skader, og kontrollér, at det er forsvarligt monteret, hver gang inden det tages i brug.



FORSIGTIG!

Risiko for personskaade

Uoriginalt eller forkerte dele kan påvirke produktets funktion og sikkerhed.

- Brug kun originale dele til det produkt, der anvendes.
- På grund af regionale forskelle henvises der til dit lokale Invacare-katalog eller din lokale Invacare-hjemmeside angående tilgængeligt ekstraudstyr, eller du kan kontakte din Invacare-distributør. Adresserne findes i slutningen af dette dokument.

2.2 Mærkater og symboler på produktet (fig. 2)

(A)	Producent	(F)	Partinummer
(B)	Overholdelse af EU-krav	(G)	Unik udstyrsidentifikationskode
(C)	Læs brugsanvisning	(H)	Medicinsk udstyr
(D)	Maks. brugervægt	(I)	Referencenummer
(E)	Produktionsdato	(J)	Produktbetegnelse



Produktmærkaten er fastgjort på undersiden af sædepladen.

3 Produktoversigt

3.1 Tiltænkt brug

Aquatec Sorrento er en modulopbygget brusestol, der er beregnet til at blive anvendt som hjælpemiddel i brusebadet. Den består af en taburet med fire skridsikre og sammenklappelige ben, der kan indstilles i højden, og et polstret plastiksæde. Produktet fås med eller uden polstrede aftagelige armlæn, med eller uden et tekstilryglæn og med eller uden en hygiejneudskæring på sædet.

Dette produkt er beregnet til at blive anvendt som hjælpemiddel i brusebadet.

Tiltænkt bruger

Brugere er voksne og unge med begrænset bevægelighed eller muskelstyrke. Brugere skal kunne holde balancen selv, hvis den bruges uden en hjælper.

Indikationer

- Begrænset bevægelighed (f.eks. ben og/eller hofter) eller
- Problemer med at holde balancen for at rejse sig op eller gå på grund af midlertidige eller permanente handicap.

Der findes ingen kendte kontraindikationer, når produktet anvendes efter hensigten. Du finder oplysninger om den maksimale brugervægt i 7 *Tekniske Data*, side 27.

3.2 Medfølgende dele (figur 1)

- Sædeplade med sammenklappelige ben
- Armlæn (hvis relevant) (2x)
- Ryglæn (hvis relevant)
- Sikringsclips (4x)
- Brugsanvisning

Omfanget af levering afhænger af den bestilte version. De mulige versioner er vist i figur 1.

4 Opsætning (fig. 3-10)



FORSIGTIG!

Risiko for at få fingrene i klemme

- Udvis forsigtighed ved montering.

1. Fold benene Ⓐ ud i begge sider – se figur 3.
2. Fastgør benene med sikringsclips Ⓑ på alle fire sider – se figur 4.

**FORSIGTIG!****Risiko for personskade**

– Sørg for, at alle sikringsclips er samlet korrekt.

Indstilling af sædehøjden

Sædets højde kan justeres mellem 460 og 610 mm i seks intervaller af 25 mm.

1. Fjern sikringsclipsene Ⓐ fra alle fire ben – se figur 8.
2. Juster højden Ⓑ på benene – se figur 8.
3. Isæt igen sikringsclipsene Ⓐ på alle fire ben; se figur 8.

**ADVARSEL!****Faldrisiko**

– Sørg for, at alle ben er indstillet til den samme højde – se figur 10.

Montering af armlænene (valgfrit)

1. Læg armlænene Ⓐ på sædepladen Ⓑ på begge sider – figur 5.

**ADVARSEL!****Risiko for personskade**

– Sørg for, at begge låse Ⓒ i hvert armlæn hørbart kommer i indgreb på undersiden af sædepladen – se figur 5.

**FORSIGTIG!****Risiko for fastklemning**

– Undgå at sætte fingrene ind i åbne huller ved armlænet og under sædet.

Montering af ryglænet (valgfrit)

1. Skub ryglænsrammen Ⓐ ind i de bageste åbninger på sædepladen Ⓑ på begge sider – se figur 6.

**ADVARSEL!****Risiko for personskade**

– Sørg for, at begge låse Ⓒ på ryglænsrammen hørbart kommer i indgreb på undersiden af sædepladen – se figur 6.

2. Skub ryglænsbolstringen Ⓐ ud over begge sider af ryglænsrammen – se figur 7.

**ADVARSEL!****Risiko for personskade**

– Sørg for, at enderne af ryglænsrammen sidder rigtigt i udsparingerne Ⓓ til højre og til venstre på ryglænsbolstringen – se figur 7.

3. Luk ryglænsbåndene ved at skubbe låseelementerne Ⓒ ind i spænderne Ⓑ – se figur 7.

**ADVARSEL!****Risiko for personskade**

– Kontrollér, at alle spænder er lukket korrekt.

4. Spænd ryglænsbåndene – se figur 9.



Stram eller løsn båndene for at indstille hårdheden af ryglænsbolstringen.

Stolen skilles ad i modsat rækkefølge af samlingen.

5 Vedligeholdelse

5.1 Oplysninger om generel vedligeholdelse

Dette produkt er vedligeholdelsesfrit, hvis rengørings- og desinfektionsanvisningerne følges.

5.2 Rengøring og desinfektion

Generelle sikkerhedsanvisninger

**FORSIGTIG!****Risiko for smitte**

– Tag forholdsregler, og brug passende beskyttelsesudstyr.

**BEMÆRK!**

Forkerte væsker eller metoder kan beskadige produktet.

- De anvendte rengørings- og desinfektionsmidler skal være effektive og kunne anvendes sammen, og de må ikke angribe de materialer, der rengøres.
- Brug aldrig korroderende væsker (basiske rengøringsmidler, syre osv.) eller slibende rengøringsmidler. Vi anbefaler et almindeligt husholdningsrengøringsmiddel som f.eks. opvaskesæbe, hvis der ikke angives andet i rengøringsanvisningerne.
- Brug aldrig opløsningsmidler (cellulosefortynder, acetone osv.), der ændrer plastens struktur eller opløser de påsatte mærkater.
- Sørg altid for, at produktet er helt tørt, før det tages i brug igen.



For rengøring og desinfektion i kliniske omgivelser eller omgivelser til langvarig pleje skal de pågældende interne procedurer følges.

Rengøringsintervaller

**BEMÆRK!**

Regelmæssig rengøring og desinficering fremmer problemfri drift, forlænger servicelevetiden og forebygger kontaminering.

Rengør og desinficér produktet:

- Regelmæssigt under brugen
- Før og efter enhver serviceprocedure
- Når det har været i kontakt med kropsvæsker
- Før det bruges til en ny bruger.

Rengøring

**BEMÆRK!**

Maksimal rengøringsstemperatur:

- 60 °C i hånden.
- 85 °C i 3 minutter med automatiske vaskeanlæg.

1. Fjern aftagelige dele.
2. Rengør produktet ved at aftørre alle generelt tilgængelige overflader.
3. Tør delene med en klud.

Rengøring af ryglænsbolstring

1. Tag ryglænsbolstringen af.
2. Vask bolstringen i vaskemaskine ved maks. 60 °C med et mildt rengøringsmiddel.

- ! BEMÆRK!**
Risiko for beskadigelse
 – Vask ved høje temperaturer kan medføre beskadigelse.
 – Må ikke tørretumbles.

- ! BEMÆRK!**
 For meget rengøring kan beskadige tekstilerne.

Desinficeringsinstruksjoner

Metode: Følg bemærkningerne angående påføring af det anvendte desinfektionsmiddel, og påfør det på alle tilgængelige overflader.

Desinficeringsmiddel: Almindeligt desinfektionsmiddel.

Tørring: Lad produktet lufttørre.

6 Efter brug

6.1 Eftersyn

Dette produkt er egnet til brug flere gange. Følgende handlinger skal udføres i forbindelse med istandsættelse af produktet til en ny bruger:

- Eftersyn
- Rengøring og desinfektion

Se 5 *Vedligeholdelse*, side 26 for mere detaljerede oplysninger.

Sørg for, at brugsanvisningen bliver overdraget sammen med produktet.

Undlad at genbruge produktet, hvis der konstateres skader eller fejl.

6.2 Bortskaffelse

Vær miljøbevidst, og indlever dette produkt til genbrug på den lokale genbrugsstation, når dets levetid er opbrugt.

Skil produktet og dens komponenter ad, så de forskellige materialer kan adskilles og genbruges hver for sig.

Bortskaffelse og genanvendelse af brugte produkter og emballagematerialer skal overholde love og forskrifter for affaldshåndtering i det enkelte land. Kontakt den lokale renovationsmyndighed for at få yderligere oplysninger.

7 Tekniske Data

7.1 Mål, vægt og materialer

Mål (fig. 11, 12, 13)			
(A)	400 mm	(H) ¹	280 mm
(B)	400 mm	(I) ¹	195 mm
(C)	460-610 mm	(J) ¹	470 mm
(D)	570-600 mm	(K) ¹	380 mm
(E)	490-520 mm	(L) ¹	280 mm
(F) ¹	850-990 mm	(M) ¹	140 mm
(G) ¹	440 mm	(N) ¹	170 mm

1 hvis relevant

Vægt (fig. 14)	
Badetaburet	3,5 kg
Badetaburet med armlæn	4 kg

Vægt (fig. 14)	
Brusestol	5,5 kg
Maks. brugervægt	135 kg

Materialer (figur 14)			
(A)	AL	(C)	PP
(B)	PP	(D)	Nylon-/PVC-belægning

Alle produktkomponenter er korrosionsbestandige og indeholder ikke naturgummilætex.

7.2 Miljøparametre

Driftsforhold	
Omgivende temperatur	10-40 °C
Relativ luftfugtighed	15 %-93 %, ikke-kondenserende
Forhold i forbindelse med opbevaring og transport	
Omgivende temperatur	0-40 °C
Relativ luftfugtighed	30 %-75 %, ikke-kondenserende

no

1 Generell informasjon

1.1 Innledning

Denne bruksanvisningen inneholder viktig informasjon om hvordan produktet håndteres. Les bruksanvisningen nøye, og følg sikkerhetsinstruksjonene i den, slik at du kan bruke produktet på en trygg måte.

Invacare forbeholder seg retten til å endre produktspesifikasjoner uten forvarsel.

Før du leser dette dokumentet, må du forsikre deg om at du har den nyeste versjonen. Du finner den nyeste versjonen som en PDF-fil på Invacare-nettstedet.

Hvis skriftstørrelsen i den trykte versjonen av dokumentet er vanskelig å lese, kan du laste ned PDF-versjonen fra nettstedet. Deretter kan du skalere PDF-en, slik at skriftstørrelsen passer bedre for deg.

Dersom det skjer en alvorlig hendelse i tilknytning til produktet, bør du informere produsenten og de kompetente myndigheter i landet ditt.

1.2 Garantiopplysninger

Vi tilbyr en produsentgaranti for produktet i samsvar med våre generelle forretningsvilkår i det aktuelle landet.

Garantikrav kan bare rettes gjennom den aktuelle leverandøren av produktet.

1.3 Samsvar

Kvalitet er avgjørende for virksomheten til selskapet, som arbeider innenfor fagområdene i ISO 13485.

Dette produktet er CE-merket i samsvar med forordning 2017/745 om medisinsk utstyr klasse 1.

Vi arbeider kontinuerlig for å sikre at selskapets påvirkning på miljøet – både lokalt og globalt – reduseres til et minimum.

Vi bruker kun materialer og komponenter som er i samsvar med REACH-forskriftene.

Produktspesifikke standarder

Produktet har blitt testet og er i samsvar med EN 12182 (Tekniske hjelpemidler for personer med

funksjonshemming) og tilhørende standarder. Kontakt din lokale Invacare-representant for ytterligere informasjon om lokale standarder og regelverk. Se adresser nederst i dette dokumentet.

1.4 Levetid

Produktets forventede levetid er tre år ved daglig bruk, gitt at produktet brukes i samsvar med sikkerhetsinstruksjoner, vedlikeholdsintervaller og informasjon om riktig bruk som er lagt frem i denne håndboken. Den faktiske levetiden varierer etter brukens hyppighet og intensitet.

1.5 Ansvarsbegrensning

Invacare erkjenner ikke ansvar for skade som skyldes:

- Manglende overholdelse av instruksjonene i bruksanvisningen
- Feil bruk
- Naturlig slitasje
- Feilmontering utført av kjøperen eller en tredjepart
- Tekniske endringer
- Endringer som ikke er godkjent, og/eller bruk av uegnede reservedeler

2 Sikkerhet

2.1 Sikkerhetsinformasjon



ADVARSEL!

Fare for alvorlig personskade eller skade på utstyr
Feil bruk av produktet kan forårsake personskade og skade på utstyr.

- Hvis du har problemer med å forstå advarslene, forsiktighetsmeldingene eller instruksjonene, bør du ta kontakt med kvalifisert helsepersonell eller en leverandør eller teknisk personell før du forsøker å bruke dette utstyret.
- Du må ikke bruke dette produktet eller annet tilgjengelig ekstrautstyr hvis du ikke først har lest og forstått disse instruksjonene og eventuelt tilleggsmateriale, for eksempel bruksanvisninger, servicehåndbøker eller instruksjonsdokumenter som følger med dette produktet eller ekstrautstyr.



ADVARSEL!

Risiko for å falle!

- Bruk ikke produktet hvis det er skadet.
- Utfør ikke noen endringer på produktet uten tillatelse.
- Ikke flytt eller endre stilling på produktet under bruk.
- Stå ikke på dette produktet.
- Produktet skal ikke brukes eller oppbevares utendørs.
- Må ikke skråstilles.
- Ikke sitt på produktet hvis ikke alle fire benene er fullstendig i kontakt med bakken og står flatt.



ADVARSEL!

- Rengjør produktet grundig før det brukes første gang.
- Før hver bruk, sjekk produktet for skade og forsikre deg om at det er trygt.



FORSIKTIG!

Skaderisiko

- Uoriginale eller uegnede deler kan gå ut over produktets virkemåte og sikkerhet.
- Bruk bare originale deler til det aktuelle produktet.
- På grunn av regionale forskjeller må du se din lokale Invacare-katalog eller nettsted for tilgjengelige alternativer, eller ta kontakt med din Invacare leverandør. Se adresser nederst i dette dokumentet.

2.2 Merking og symboler på produktet (Fig. 2)

(A)	Produsent	(F)	Lotnummer
(B)	EU	(G)	Unik enhetsidentifikator
(C)	Les bruksanvisningen	(H)	Medisinsk utstyr
(D)	Maksimal brukervekt	(I)	Referansenummer
(E)	Produksjonsdato	(J)	Produktnavn



Identifikasjonsmerket er plassert på undersiden av seteplaten.

3 Produktoversikt

3.1 Tiltent bruk

Aquatec Sorrento er en modulbasert dusjstol som skal brukes som et dusjhjelpemiddel. Den består av en krakk med fire sklisikre, høydejusterbare og sammenleggbare ben samt et polstret plastsete. Produktet er tilgjengelig med eller uten polstrede avtakbare armlener, et ryggelene i tekstil og en utskjæring i setet for å sikre hygiene.

Dette produktet er ment å brukes som et dusjhjelpemiddel.

Tiltente brukere

Målbrukerne er voksne og ungdommer med begrenset bevegelse eller begrenset muskelstyrke. Hvis den brukes uten en assistent, må brukeren være i stand til å holde balansen selv.

Indikasjoner

- Ingen eller begrenset mobilitet (f.eks.: ben og/eller hofter) eller
- balanseproblemer på grunn av midlertidig eller permanent funksjonsnedsettelse.

Det er ingen kontraindikasjoner når produktet brukes som tiltent. Maksimal brukervekt er angitt under *7 Tekniske Data, side 30*.

3.2 Leveringsinnhold (fig. 1)

- Seteplate med sammenleggbare ben
- Armlene (hvis aktuelt) (2x)
- Ryggelene (hvis aktuelt)
- Låseklips (4x)
- Bruksanvisning

Produktleveransen avhenger av hvilken versjon som bestilles. De ulike versjonene vises i figur 1.

4 Oppsett (fig. 3 – 10)



FORSIKTIG!

Fare for å klemme fingrene

- Utvis forsiktighet under montering.

1. Brett ut stolbenene **A** på begge sider, se fig. 3.
2. Lås stolbenene med låseklipsene **B** på alle fire sider, se fig. 4.



**FORSIKTIG!
Skaderisiko**

- Forsikre deg om at alle låseklipsene er riktig montert.

Justering av setehøyden



Høyden på setet kan bli justert mellom 460 og 610 mm i seks steg på 25 mm.

1. Fjern låseklipsene **A** fra alle fire stolben, se fig. 8.
2. Juster høyden **B** på bena, se fig. 8.
3. Sett inn igjen låseklipsene **A** på alle fire ben, se fig. 8.



**ADVARSEL!
Risiko for å falle**

- Forsikre deg om at alle bena er justert til samme høyde, se fig. 10.

Montere armlenene (ekstrautstyr)

1. Sett armlenene **A** inn i seteplaten **B** på begge sider, se fig. 5.



**ADVARSEL!
Skaderisiko**

- Forsikre deg om at begge hakkene **C** i hvert armlene lager en lyd når de blir festet i undersiden av seteplaten, se fig. 5.



**FORSIKTIG!
Klemfare**

- Ikke putt fingrene dine i de åpne hullene i armlenene og under setet.

Montere rygglenet (ekstrautstyr)

1. Dytt rygggrammen **A** inn i bakåpningen på seteplaten **B** på begge sider, se fig. 2.



**ADVARSEL!
Skaderisiko**

- Forsikre deg om at begge hakkene **C** i rygggrammen lager lyd når den blir festet i undersiden av seteplaten, se fig. 6.

2. Dra ryggtrekket **A** over begge sider av rygggrammen, se fig. 7.



**ADVARSEL!
Skaderisiko**

- Forsikre deg om at endene av rygggrammen er satt i riktig hakk **D** på høyre og venstre side av ryggtrekket, se fig. 7.

3. Lukk rygglenet-båndene ved å dytte låsene **C** inn i spennene **B**, se fig. 7.



**ADVARSEL!
Skaderisiko**

- Forsikre deg om at alle spennene er trygt lukket.

4. Stram rygglenet-båndene, se fig. 9.



Stram eller løsne båndene for å tilpasse stramheten på ryggtrekket.

Stolen skal bli tatt fra hverandre i motsatt rekkefølge av montering.

5 Vedlikehold

5.1 Generell vedlikeholdsinformasjon

Produktet er vedlikeholdsfritt, forutsatt at instruksjonene for rengjøring og sikkerhet overholdes.

5.2 Rengjøring og desinfisering

Generell sikkerhetsinformasjon



FORSIKTIG!

Risiko for kontaminering

- Ta dine egne forholdsregler og bruk passende verneutstyr.



MERKNAD!

Feil væsker eller metoder kan skade eller ødelegge produktet.

- Alle rengjørings- og desinfeksjonsmidler må være av god kvalitet og kompatible med hverandre. I tillegg må de beskyttede materialene de skal rengjøre.
- Bruk aldri etsende væsker (baser, syrer osv.) eller slipende rengjøringsmidler. Vi anbefaler et vanlig rengjøringsmiddel for husholdning som for eksempel oppvaskmiddel hvis ikke noe annet er spesifisert i rengjøringsanvisningene.
- Bruk aldri et løsemiddel (cellulosefjernere, aceton etc.) som forandrer plastens struktur eller får etikettene til å løsne.
- Pass alltid på at produktet er helt tørket før det tas i bruk igjen.



For rengjøring og desinfeksjon i kliniske omgivelser eller ved langvarig pleie, gjelder institusjonelle retningslinjer for hygiene.

Rengjøringshyppighet



MERKNAD!

Regelmessig rengjøring og desinfeksjon bidrar til problemfri bruk og økt levetid, og forhindrer kontaminering.

Rengjør og desinfiser produktet:

- regelmessig mens det er i bruk
- før og etter enhver serviceprosedyre
- når det har vært i kontakt med enhver type kroppsvæske
- før det brukes på en ny bruker

Rengjøring



MERKNAD!

Maksimal rengjøringsstemperatur:

- 60 °C ved rengjøring for hånd.
- 85 °C i 3 minutter i automatiske vaskesystemer.

1. Ta av avtakbare deler.
2. Rengjør produktet ved å vaske over alle tilgjengelige overflater.
3. Tørk delene med en klut.

Rengjøre ryggtrekket

1. Ta av ryggtrekket.
2. Vask trekket i vaskemaskin ved maks. 60 °C med et mildt vaskemiddel.

! MERKNAD!
Fare for skade
 – Vask ved høyere temperaturer kan føre til skade.
 – Tørk ikke i tørketrommel.

! MERKNAD!
 Overdreven rengjøring kan skade tekstilene.

Instrukser for desinfisering

Metode: Følg bruksmerknadene for det aktuelle desinfeksjonsmiddelet, og desinfiser med klut på alle tilgjengelige overflater.

Desinfiseringsmiddel: Vanlig desinfiseringsmiddel til husholdningsbruk.

Tørking: La produktet lufttørke.

6 Etter bruk

6.1 Overhaling

Dette produktet er egnet for gjenbruk. Utfør følgende punkter når produktet skal overhales og overføres til en ny bruker:

- Kontroll
- Rengjøring og desinfisering

For detaljert informasjon, se 5 *Vedlikehold, side 29*.

Sørg for at bruksanvisningen overleveres sammen med produktet.

Hvis det oppdages skade eller feil, må du ikke bruke produktet på nytt.

6.2 Avfallshåndtering

Vi ber deg vise miljøansvar og levere dette produktet til en lokal gjenvinningsstasjon ved endt brukstid.

Demonter produktet og dets komponenter, slik at de ulike materialene kan sorteres og gjenvinnes hver for seg.

Kassering og gjenvinning av brukte produkter og emballasje må overholde lovene og forskriftene for avfallshåndtering i hvert land. Ytterligere informasjon får du hos det lokale renovasjonsselskapet.

7 Tekniske Data

7.1 Dimensjoner, vekt og materialer

Mål (fig. 11, 12, 13)			
(A)	400 mm	(H) ¹	280 mm
(B)	400 mm	(I) ¹	195 mm
(C)	460–610 mm	(J) ¹	470 mm
(D)	570–600 mm	(K) ¹	380 mm
(E)	490–520 mm	(L) ¹	280 mm
(F) ¹	850–990 mm	(M) ¹	140 mm
(G) ¹	440 mm	(N) ¹	170 mm

1 hvis det er relevant

Vekt (fig. 14)	
Dusjkrakk	3,5 kg
Dusjkrakk med armlene	4 kg

Vekt (fig. 14)	
Dusjstol	5,5 kg
Maks. brukervekt	135 kg

Materialer (fig. 14)			
(A)	AL	(C)	PP
(B)	PP	(D)	Nylon/PVC-belagt

Alle produktkomponentene er rustmotstandige, og inneholder ikke lateks av naturgummi.

7.2 Miljøparametere

Driftsforhold	
Omgivelsestemperatur	10–40 °C
Relativ luftfuktighet	15 % – 93 %, ikke-kondenserende
Oppbevarings og transport	
Omgivelsestemperatur	0–40 °C
Relativ luftfuktighet	30 % – 75 %, ikke-kondenserende

SV

1 Allmänt

1.1 Inledning

Den här bruksanvisningen innehåller viktig information om hantering av produkten. Läs igenom bruksanvisningen noga och följ säkerhetsinstruktionerna för att försäkra dig om att du använder produkten på ett säkert sätt.

Invacare förbehåller sig rätten att ändra produktspecifikationerna utan ytterligare meddelande.

Kontrollera att du har den senaste versionen av den här bruksanvisningen innan du läser den. Du hittar den senaste versionen som PDF-fil på Invacares webbplats.

Om du tycker att teckensnittsstorleken i den tryckta versionen av bruksanvisningen är svår att läsa kan du ladda ned PDF-versionen från webbplatsen. Du kan sedan förstora PDF-filen på skärmen till en teckensnittsstorlek som passar dig bättre.

Om en allvarlig incident inträffar med produkten bör du informera tillverkaren och den behöriga myndigheten i ditt land.

1.2 Information om garanti

Vi tillhandahåller en tillverkargaranti för produkten i enlighet med våra allmänna affärsvillkor i respektive land.

Garantianspråk kan endast göras genom den leverantör som tillhandahöll produkten.

1.3 Överensstämmelse

Kvalitet är absolut grundläggande för företagets verksamhet, och vi arbetar i enlighet med standarden ISO 13485.

Den här produkten är CE-märkt i enlighet med den medicintekniska förordningen 2017/745 klass 1.

Vi arbetar ständigt på att se till att företaget påverkar lokal och global miljö så lite som möjligt.

Vi använder endast material och komponenter som följer REACH-direktivet.

Produktspecifika standarder

Produkten har testats och överensstämmer med EN 12182 (hjälpmedel för personer med funktionsnedsättning) och relaterade standarder. Kontakta din lokala representant för Invacare om du vill ha mer information om lokala standarder och bestämmelser. Adresser finns i slutet av det här dokumentet.

1.4 Produktlivslängd

Denna produkts förväntade livslängd är tre år när den används dagligen i enlighet med de säkerhetsinstruktioner, underhållsintervall och korrekt användning som anges i denna manual. Den faktiska livslängden kan variera beroende på hur mycket och intensivt produkten används.

1.5 Ansvarsbegränsning

Invacare ansvarar inte för skador som uppkommer till följd av

- att bruksanvisningen inte följs
- felaktig användning
- normalt slitage
- felaktig montering eller inställning som utförs av köparen eller tredje part
- tekniska ändringar
- obehöriga ändringar och/eller användning av olämpliga reservdelar.

2 Säkerhet

2.1 Säkerhetsinformation



VARNING!

Risk för allvarliga personskador eller materiella skador

Felaktig användning av den här produkten kan orsaka person- eller saksador.

- Om du inte kan förstå varningarna eller instruktionerna ska du kontakta hälso- eller sjukvårdspersonal eller leverantören innan du använder utrustningen.
- Använd inte produkten eller någon tillvalsutrustning innan du har läst och förstått de här instruktionerna och eventuellt ytterligare instruktionsmaterial som bruksanvisning, servicemanualer eller instruktionsblad som medföljer produkten eller tillvalsutrustningen.



VARNING!

Fallrisk!

- Använd inte produkten om den är defekt.
- Utför inga obehöriga ändringar eller modifieringar på produkten.
- Flytta inte produkten och förskjut inte dess tyngdpunkt när den belastas eller används.
- Stå inte på produkten.
- Produkten ska inte användas eller förvaras utomhus.
- Luta den inte.
- Sitt inte på produkten om inte stolens alla fyra ben har full kontakt med det jämna golvet.



VARNING!

- Innan produkten används första gången ska den rengöras noggrant.
- Före varje användningstillfälle ska du kontrollera produkten beträffande eventuella skador och säkerställa att den är korrekt monterad.



FÖRSIKTIGT!

Risk för personskador

Delar som ej är original eller som är felaktiga kan påverka produktens funktion och säkerhet.

- Använd endast originaldelar för den produkt som används.
- På grund av regionala skillnader, se din lokala Invacare-katalog eller webbplats för tillgängliga alternativ eller kontakta din Invacare-distributör. Adresser finns i slutet av det här dokumentet.

2.2 Etiketter och symboler på produkten (bild 2)

Ⓐ	Tillverkare	Ⓕ	Lotnummer
Ⓑ	Europeisk överensstämmelse	Ⓖ	Unik enhetsidentifikator
Ⓒ	Läs bruksanvisningen	Ⓖ	Medicinteknisk produkt
Ⓓ	Brukarens maxvikt	Ⓖ	Referensnummer
Ⓔ	Tillverkningsdatum	Ⓖ	Produktbeteckning



Serienummeretiketten sitter på sittplattans undersida.

3 Produktöversikt

3.1 Avsedd användning

Aquatec Sorrento är en modulär duschstol som är avsedd att användas som duschhjälpmedel. Den består av en pall med fyra halksäkra, höjjusterbara och fällbara ben och en vadderad plastsits. Produkten finns med eller utan löstagbara polstrade armstöd, tygryggstöd och en hygieninskränning på sitsen.

Denna produkt är avsedd att användas som ett duschhjälpmedel.

Avsedd användare

Brukare är alla vuxna och ungdomar med nedsatt eller begränsad rörlighet eller begränsad muskelstyrka. Vid användning utan en assistent måste brukare kunna hålla balansen själv.

Indikationer

- Begränsad eller nedsatt rörlighet (t. ex.: ben och/eller höfter) eller
- balansproblem vid gång eller stående läge på grund av tillfälliga eller permanenta funktionshinder.

Det finns inga kända kontraindikationer för användning av den här produkten. Information om maximalt brukarens vikt, se 7 *Teknisk Data*, Sida 33.

3.2 Ingår i leveransen (bild 1)

- Sittplatta med fällbara ben
- Armstöd (om tillämpligt) (2x)
- Ryggstöd (om tillämpligt)
- Säkerhetsklämmor (4x)
- Bruksanvisning

Vad som ingår i leveransen beror på vilken version som beställs. De möjliga versionerna visas i bild 1.

4 Montering (bild 3 – 10)



FÖRSIKTIGT!

Risk för att du fastnar med fingrarna

- Var försiktig vid montering.

1. Vik ut benen **A** på båda sidor, se bild 3.
2. Säkra benen med säkerhetsklämmor **B** på alla fyra sidor, se bild 4.

**FÖRSIKTIGT!****Risk för personskador**

- Se till att alla säkerhetsklämmor är ordentligt monterade.

Justera sitthöjden

Sitthöjden kan justeras mellan 460 och 610 mm i sex steg om 25 mm.

1. Ta bort säkerhetsklämmorna **A** från alla fyra ben, se bild 8.
2. Justera höjden **B** på benen, se bild 8.
3. Sätt tillbaka säkerhetsklämmorna **A** på alla fyra ben, se bild 8.

**VARNING!****Fallrisk**

- Kontrollera att alla benen är inställda på samma höjd, se bild 10.

Passa in armstöden (tillval)

1. Sätt i armstöden **A** i sittplattan **B** på båda sidorna, se bild 5.

**VARNING!****Risk för personskador**

- Se till att båda hakarna **C** i varje armstöd klickar på plats på undersidan av sittplattan, se bild 5.

**FÖRSIKTIGT!****Risk för att fastna**

- Stick inte in fingrarna i öppna hål vid armstödet eller under sitsen.

Passa in ryggstödet (tillval)

1. Skjut in ryggstödsramen **A** i öppningarna baktill på sittplattan **B** på båda sidorna, se bild 6.

**VARNING!****Risk för personskador**

- Se till att båda hakarna **C** på ryggstödsramen klickar på plats på undersidan av sittplattan, se bild 6.

2. Dra ned ryggstödsklädseln **A** över båda sidorna på ryggstödsramen, se bild 7.

**VARNING!****Risk för personskador**

- Se till att ändarna av ryggstödsramen sitter ordentligt i försänkningarna **D** på höger och vänster sida av ryggstödsklädseln, se bild 7.

3. Stäng ryggstödsbanden genom att trycka in låsen **C** i spännena **B**, se bild 7.

**VARNING!****Risk för personskador**

- Se till att alla spännen är ordentligt stängda.

4. Dra åt ryggstödsbanden, se bild 9.



Dra åt eller släpp på banden för att justera hur hårt ryggstödsklädseln sitter åt.

Stolen tas isär på samma sätt som den monteras, fast i omvänd ordning.

5 Underhåll

5.1 Allmän information för underhåll

Produkten är underhållsfri förutsatt att rengörings- och desinficeringsinstruktionerna följs.

5.2 Rengöring och desinfektion

Allmän säkerhetsinformation

**FÖRSIKTIGT!****Risk för kontaminering**

- Vidta försiktighetsåtgärder för dig själv och använd lämplig skyddsutrustning.

**UPPMÄRKSAMHET!**

Felaktiga vätskor och metoder kan skada produkten.

- Alla rengöringsmedel och desinfektionsmedel som används måste vara effektiva, kompatibla med varandra och måste skydda de material som de är avsedda att rengöra.
- Använd aldrig korroderande vätskor (alkaliska ämnen, syror etc.) eller slipande rengöringsmedel. Vi rekommenderar ett vanligt rengöringsmedel för hushållsbruk som t.ex. diskmedel, om inte annat anges i rengöringsanvisningarna.
- Använd aldrig ett lösningsmedel (cellulosathinner, aceton etc.) som ändrar strukturen i plasten eller löser upp fästa etiketter.
- Se alltid till att produkten är helt torr innan den tas i bruk igen.



För rengöring och desinfektion i kliniska eller långvårdsmiljöer gäller riktlinjer för institutionell hygien.

Rengöringsintervall

**UPPMÄRKSAMHET!**

Regelbunden rengöring och desinfektion förbättrar smidig drift, förlänger livslängden och förhindrar kontaminering.

Rengör och desinficera produkten:

- regelbundet då den är i bruk,
- före och efter underhållsprocedurer,
- när den har kommit kontakt med kroppsvätskor,
- innan den används med en ny brukare.

Rengöring

**UPPMÄRKSAMHET!**

Maximal rengöringstemperatur:

- 60 °C med handtvätt.
- 85 °C i 3 minuter i automatiska tvättsystem.

1. Ta bort löstagbara delar.
2. Rengör produkten genom att torka av alla åtkomliga ytor.
3. Torka delarna med en trasa.

Rengöra ryggstödsklädseln

1. Ta loss ryggstödsklädseln.
2. Tvätta klädseln i tvättmaskin i max 60 °C med mild tvättmedel.

! UPPMÄRKSAMHET!
Risk för produktskador
 – Vid högre tvättemperatur kan klädseln skadas.
 – Får inte torktumlas.

! UPPMÄRKSAMHET!
 Överdriven rengöring kan skada tyget.

Instruktioner för rengöring och desinficering

Metod: Följ rekommendationerna för valt desinfektionsmedel och desinficera genom att torka av alla åtkomliga ytor.

Desinfektionsmedel: Vanligt desinfektionsmedel för hushållsbruk.

Torkning: Låt produkten lufttorka.

6 Återanvändning

6.1 Rekonditionering

Den här produkten kan återanvändas. Gör följande när produkten ska rekonditioneras för en ny användare:

- Inspektion
- Rengöring och desinfektion

För ingående information, se 5 *Underhåll*, Sida 32.

Se till att bruksanvisningen överlämnas tillsammans med produkten.

Om skador eller fel upptäcks ska produkten inte återanvändas.

6.2 Kassering

Tänk på miljön och återvinn produkten genom att lämna in den på en återvinningscentral när den inte längre kan användas.

Ta isär produkten och dess komponenter så att de olika materialen kan separeras och återvinnas individuellt.

Kassering och återvinning av begagnade produkter och förpackningar måste följa de lagar och föreskrifter som gäller för avfallshantering i respektive land. Kontakta det företag som sköter den lokala avfallshanteringen för att få information.

7 Teknisk Data

7.1 Mått, vikt och material

Dimensioner (bild 11, 12, 13)			
(A)	400 mm	(H) ¹	280 mm
(B)	400 mm	(I) ¹	195 mm
(C)	460–610 mm	(J) ¹	470 mm
(D)	570–600 mm	(K) ¹	380 mm
(E)	490–520 mm	(L) ¹	280 mm
(F) ¹	850–990 mm	(M) ¹	140 mm
(G) ¹	440 mm	(N) ¹	170 mm

1 om tillämpligt

Vikter (bild 14)	
Duschstol	3,5 kg
Duschstol med armstöd	4 kg
Duschstol	5,5 kg
Brukarens maxvikt	135 kg

Material (bild 14)			
(A)	AL	(C)	PP
(B)	PP	(D)	Nylon/PVC-överdragen

Alla produktkomponenter är korrosionsbeständiga och innehåller inte naturgummilutex.

7.2 Miljöparametrar

Driftförhållanden	
Omgivande temperatur	10–40 °C
Relativ luftfuktighet	15 %–93 % icke-kondenserande
Förvarings- och transportförhållanden	
Omgivande temperatur	0–40 °C
Relativ luftfuktighet	30 %–75 % icke-kondenserande

fi

1 Yleistä

1.1 Johdanto

Tämä käyttöopas sisältää tuotteen käsittelyä koskevia tärkeitä tietoja. Lue käyttöopas huolellisesti läpi ja noudata turvallisuusohjeita, jotta tuotteen käyttö olisi turvallista.

Invacare varaa oikeuden muuttaa tuotteiden teknisiä tietoja ilman erillistä ilmoitusta.

Varmista ennen asiakirjan lukemista, että käytössäsi on sen viimeisin versio. Viimeisin versio on saatavilla PDF-tiedostona Invacaren verkkosivuilta.

Jos painettu asiakirja on kirjasinkoon vuoksi vaikealukuinen, voit ladata verkkosivustosta PDF-version. PDF-tiedoston voi suurentaa näytössä helpommin luettavaan kokoon.

Jos tapahtuu vakava, tuotteeseen liittyvä onnettomuus, ilmoita valmistajalle ja maasi valtuutetulle viranomaiselle.

1.2 Takuutiedot

Annamme valmistajan takuun tuotteelle yleisten liiketoimintaehtojemme mukaisesti vastaavissa maissa.

Takuuvaatimuksia voi tehdä vain sen myyjän kautta, jolta tuote ostettiin.

1.3 Yhteensopivuus

Yhtiömme toiminnalle keskeistä on laatu, ja yhtiö noudattaakin ISO 13485 -standardin vaatimuksia.

Tässä tuotteessa on CE-merkki lääkintälaitteita koskevan asetuksen 2017/745 luokan I vaatimusten mukaisesti.

Pyrimme jatkuvasti varmistamaan, että yrityksen ympäristövaikutus on sekä paikallisesti että maailmanlaajuisesti mahdollisimman vähäinen.

Käytämme vain REACH-järjestelmän mukaisia materiaaleja ja osia.

Tuotekohtaiset standardit

Tuote on testattu, ja se täyttää standardin EN 12182 (vammaisten apuvälineet) sekä siihen liittyvien standardien vaatimukset. Lisätietoa paikallisista standardeista ja säädöksistä saat ottamalla yhteyttä paikalliseen Invacaren edustajaan. Osoitteet ovat tämän asiakirjan lopussa.

1.4 Käyttöikä

Tämän tuotteen odotettavissa oleva käyttöikä on kolme vuotta, kun sitä käytetään päivittäin tässä oppaassa

ilmoitettujen turvallisuusohjeiden ja käyttötarkoituksen mukaan. Tehokas käyttöikä voi vaihdella sen mukaan, miten usein ja voimakkaasti tuotetta käytetään.

1.5 Rajoitettu vastuu

Invacare ei vastaa seuraavista johtuvista vahingoista:

- käyttöoppaan noudattamatta jättäminen
- väärä käyttö
- luonnollinen kuluminen
- ostajan tai kolmannen osapuolen toteuttama väärä kokoonpano tai asennus
- tekniset muutokset
- luvottomat muutokset ja/tai soveltumattomien varaosien käyttö.

2 Turvallisuus

2.1 Turvallisuustiedot



VAROITUS!

Vakavan vamman tai vaurion vaara

Tämän tuotteen vääränlainen käyttö saattaa aiheuttaa vamman tai vahingon.

- Jos et ymmärrä varoituksia, huomautuksia tai ohjeita, ota yhteyttä terveydenhuollon ammattilaiseen tai toimittajaan ennen laitteen käyttämistä.
- Älä käytä tätä tuotetta tai siihen saatavilla olevia lisävarusteita ennen kuin olet lukenut kokonaan nämä ohjeet ja mahdolliset lisäohjeet, kuten käyttöopas, huolto-oppaat ja ohjelehtiset, jotka on toimitettu tämän tuotteen tai lisävarusteen mukana, ja ymmärtänyt ne.



VAROITUS!

Putoamisvaara!

- Viallista tuotetta ei saa käyttää.
- Tuotteeseen ei saa tehdä mitään luvattomia muutoksia.
- Älä siirrä tai liikuta tuotetta kuormitettuna tai käytön aikana.
- Älä seiso tuotteen päällä.
- Älä käytä tai säilytä tuotetta ulkona.
- Älä kallista.
- Älä istu tuotteella, jos sen kaikki jalat eivät ole kokonaan tasaisella alustalla.



VAROITUS!

- Tuote on puhdistettava perusteellisesti ennen ensimmäistä käyttöä.
- Tarkista tuote ennen jokaista käyttöä vaurioiden varalta ja varmista, että se on koottu turvallisesti.



HUOMIO!

Loukkaantumiswaara

Muut kuin alkuperäiset osat tai väärät osat voivat vaikuttaa tuotteen toimintaan ja turvallisuuteen.

- Käytä vain tuotteen alkuperäisiä osia.
- Katso alueellasi saatavilla olevat lisävarusteet paikallisesta Invacare-kuvastosta tai verkkosivulta tai ota yhteyttä Invacare-jälleenmyyjään. Osoitteet ovat tämän asiakirjan lopussa.

2.2 Tuotteen merkinnät ja symbolit (kuva 2)

Ⓐ	Valmistaja	Ⓕ	Eränumero
Ⓑ	Euroopan vaatimusten mukaisuus	Ⓖ	Yksilöllinen laitetunniste

Ⓒ	Lue käyttöopas	Ⓗ	Lääkinnällinen laite
Ⓓ	Käyttäjän enimmäispaino	Ⓘ	Viitenumero
Ⓔ	Valmistuspäivä	⓷	Tuotteen nimi



Tunnistekilpi on istuinlevyn alapuolella.

3 Tuotteen yleiskuvaus

3.1 Käyttötarkoitus

Aquatec Sorrento on modulaarinen suihkutuoli, joka on tarkoitettu käytettäväksi suihkussa käynnin apuvälineenä. Se koostuu jakkarasta, jossa on neljä liukumatonta, korkeudeltaan säädettävää ja kokoontaitettavaa jalkaa sekä pehmustettu muovi-istuin. Tuote on saatavilla pehmustetuilla irrotettavilla käsinojilla, tekstiiliselkänojalla ja istuimessa olevalla hygieniä-aukolla tai ilman niitä.

Tämä tuote on tarkoitettu suihkussa käynnin apuvälineeksi.

Käyttötarkoituksen mukainen käyttäjä

Käyttäjiä ovat aikuiset ja nuoret, joilla on liikuntakyvyn tai lihasvoiman rajoituksia. Jos tuotetta käytetään ilman avustajaa, käyttäjän on voitava pysyä tasapainossa.

Käyttöaiheet

- Liikuntakyvyn rajoitukset (esim. jalat ja/tai lonkat) tai
- tilapäisten tai pysyvien rajoitteiden aiheuttamat tasapaino-ongelmat seisomaan noustessa tai kävellessä.

Tämän tuotteen käyttämiselle ei ole tiedossa mitään vasta-aiheita, kun tuotetta käytetään käyttötarkoituksen mukaisesti. Katso käyttäjän enimmäispaino kohdasta 7 *Tekniset Tiedot*, sivu 36.

3.2 Toimituksen sisältö (kuva 1)

- Istuinlevy ja kokoontaitettavat jalat
- Käsinoja (jos sisältyy toimitukseen) (2 kpl)
- Selkänoja (jos sisältyy toimitukseen)
- Kiinnikkeet (4 kpl)
- Käyttöopas

Toimituksen laajuus määräytyy tilatun version mukaan: Mahdolliset versiot näkyvät kuvassa 1.

4 Asennus (kuvat 3–10)



HUOMIO!

Sormien juuttumisvaara

- Ole varovainen kokoamisen aikana.

1. Taita jalkaosat Ⓐ ulos molemmilta puolilta, katso kuva 3.
2. Kiinnitä jalat kaikilla neljällä sivulla käyttämällä kiinnikkeitä Ⓑ, katso kuva 4.



HUOMIO!

Loukkaantumiswaara

- Varmista, että kaikki kiinnikkeet on asennettu oikein.

Istuinkorkeuden säätäminen



Istuimen korkeutta voi säätää välillä 460–610 mm 25 mm:n välein.

1. Poista kiinnikkeet Ⓐ kaikista neljästä jalasta, katso kuva 8.
2. Säädä jalkojen korkeutta Ⓑ, katso kuva 8.
3. Kiinnitä kiinnikkeet Ⓐ uudelleen kaikkiin neljään jalkaan, katso kuva 8.

**VAROITUS!****Kaatumisvaara**

- Varmista, että kaikki jalakset on säädetty samalle korkeudelle, katso kuva 10.

Käsinojen asentaminen (lisävaruste)

1. Laske käsinojat **A** istuinlevylle **B** molemmilla puolilla, katso kuva 5.

**VAROITUS!****Loukkaantumiswaara**

- Varmista, että kunkin käsinojan molemmat pidikkeet **C** kiinnittyvät kuuluvasti istuinlevyn alapuolelle, katso kuva 5.

**HUOMIO!****Puristumisvaara**

- Älä laita sormiasi käsinojissa ja istuimen alapuolella oleviin avoimiin reikiin.

Selkänöjan asentaminen (lisävaruste)

1. Työnnä selkänöjan runko **A** istuinlevyn taka-aukkoihin **B** molemmilla puolilla, katso kuva 6.

**VAROITUS!****Loukkaantumiswaara**

- Varmista, että selkänöjan rungon molemmat pidikkeet **C** kiinnittyvät kuuluvasti istuinlevyn alapuolelle, katso kuva 6.

2. Vedä selkänöjan suojuus **A** alas selkänöjan rungon molempien puolten yli, katso kuva 7.

**VAROITUS!****Loukkaantumiswaara**

- Varmista, että selkänöjan rungon päädyt ovat asianmukaisesti aukoissa **D** selkänöjan suojuksen oikealla ja vasemmalla puolella, katso kuva 7.

3. Sulje selkänöjan nauhat työntämällä salvat **C** pidikkeisiin **B**, katso kuva 7.

**VAROITUS!****Loukkaantumiswaara**

- Varmista, että kaikki pidikkeet on suljettu kunnolla.

4. Kiristä selkänöjan nauhoja, katso kuva 9.



Säädä selkänöjan suojuksen tukevuutta kiristämällä tai löysäämällä nauhoja.

Tuoli puretaan osiin tekemällä kokoamistoimet päinvastaisessa järjestyksessä.

5 Huolto

5.1 Yleisiä huoltotietoja

Tätä tuotetta ei tarvitse huoltaa, kunhan puhdistus- ja desinfiointiohjeita noudatetaan.

5.2 Puhdistaminen ja desinfiointi

Yleisiä turvallisuustietoja

**HUOMIO!****Kontaminaatoriski**

- Ole varovainen tuotteen kanssa ja käytä asianmukaisia suojavausteita.

**HUOMAUTUS!**

Väärät nesteet tai menetelmät voivat vahingoittaa tai vaurioittaa tuotetta.

- Kaikkien käytettyjen puhdistusaineiden ja desinfiointiaineiden täytyy olla tehokkaita ja yhteensopivia toistensa kanssa ja niiden täytyy suojata materiaaleja, joita niillä puhdistetaan.
- Älä koskaan käytä syövyttäviä nesteitä (emäksiä, happoa jne.) tai hankaavia puhdistusaineita. Suosittelemme tavallista kotitalouspuhdistusainetta, kuten astianpesuainetta, ellei puhdistusohjeissa ole muuta määritelty.
- Älä koskaan käytä liuotinta (selluloosaohenninta, asetonia jne.), joka muuttaa muovin rakennetta tai irrottaa kiinnitetyt merkinnät.
- Varmista aina, että tuote on täysin kuivattu, ennen kuin se otetaan uudelleen käyttöön.



Noudata kliinisissä tai pitkäaikaisissa hoitoympäristöissä laitoksesi puhdistusta ja desinfiointia koskevia käytäntöjä.

Puhdistusvälit

**HUOMAUTUS!**

Säännöllinen puhdistaminen ja desinfiointi edistää toiminnan sujuvuutta, pidentää käyttöikää ja estää kontaminaatiota.

Puhdista ja desinfioi tuote:

- säännöllisesti käytön aikana
- ennen jokaista huoltotoimenpidettä ja niiden jälkeen
- kun tuote on ollut kosketuksissa ruumiinnesteisiin
- ennen sen käyttämistä uudella henkilöllä.

Puhdistus

**HUOMAUTUS!**

Enimmäispuhdistuslämpötila:

- 60 °C (käsin).
- 85 °C:n lämpötilassa 3 minuutin ajan automaattisessa pesujärjestelmässä.

1. Poista irrotettavat osat.
2. Puhdista tuote pyyhkimällä kaikki helpopääsyiset pinnat.
3. Kuivaa osat liinalla.

Selkänöjan suojuksen puhdistaminen

1. Irrota selkänöjan suojuus.
2. Pese suojuus pesukoneessa enintään 60 °C:n lämpötilassa miedolla pesuaineella.

**HUOMAUTUS!****Vaurioitumisen vaara**

- Korkeammassa lämpötilassa peseminen voi aiheuttaa vaurioita.
- Älä kuivaa kuivausrummussa.

**HUOMAUTUS!**

Liiallinen puhdistaminen voi vaurioittaa tekstiilimateriaaleja.

Desinfiointiohjeet

Menetelmä: Noudata käytetyn desinfiointiaineen käyttöohjeita ja desinfioi kaikki esillä olevat pinnat pyyhkimällä.

Desinfiointiaine: Tavallinen kotitalouden desinfiointiaine.

Kuivaus: Anna tuotteen kuivua ilmassa.

6 Käytön jälkeen

6.1 Kunnostaminen

Tämä tuote sopii käytettäväksi uudelleen. Toimi seuraavasti, kun tuotetta kunnostetaan uutta käyttäjää varten:

- Tarkistaminen
- Puhdistaminen ja desinfiointi

Lisätietoja on kohdassa 5 *Huolto, sivu 35*.

Varmista, että käyttöopas luovutetaan tuotteen mukana.

Jos vaurioita tai häiriöitä löytyy, älä käytä tuotetta uudelleen.

6.2 Hävittäminen

Suojele ympäristöä ja vie tuote käytön jälkeen paikalliseen kierrätyspisteeseen.

Pura tuote ja sen osat, jotta eri materiaalit voidaan erotella ja kierrättää erikseen.

Käytettyjen tuotteiden ja pakkausten hävittämisessä ja kierrättämisessä on noudatettava kunkin maan jätteiden käsittelyä koskevia lakeja ja asetuksia. Kysy tarkempia tietoja paikalliselta jätehuoltolaitoksesta.

7 Tekniset Tiedot

7.1 Mitat, painot ja materiaalit

Mitat (kuvat 11,12 ja 13)			
Ⓐ	400 mm	Ⓗ ¹	280 mm
Ⓑ	400 mm	Ⓘ ¹	195 mm
Ⓒ	460–610 mm	Ⓙ ¹	470 mm
Ⓓ	570–600 mm	Ⓚ ¹	380 mm
Ⓔ	490–520 mm	Ⓛ ¹	280 mm
Ⓕ ¹	850–990 mm	Ⓜ ¹	140 mm
Ⓖ ¹	440 mm	Ⓝ ¹	170 mm

1 tarvittaessa

Painot (kuva 14)	
Suihkujakkara	3,5 kg
Käsinojallinen suihkujakkara	4 kg
Suihkutuoli	5,5 kg
Käyttäjän enimmäispaino	135 kg

Materiaalit (kuva 14)			
Ⓐ	AL	Ⓒ	PP
Ⓑ	PP	Ⓓ	Nailon, PVC-pinnoitettu

Kaikki tuotteen osat ovat korroosionkestäviä eivätkä sisällä luonnonkumilateksia.

7.2 Ympäristöparametrit

Käyttöolosuhteet	
Ympäristön lämpötila	10–40 °C
Suhteellinen kosteus	15 %–93 % tiivistymätön
Säilytys- ja kuljetusolosuhteet	

Ympäristön lämpötila	0–40 °C
Suhteellinen kosteus	30 %–75 % tiivistymätön

**Belgium & Luxemburg:**

Invacare nv
Autobaan 22
B-8210 Loppem
Tel: (32) (0)50 83 10 10
Fax: (32) (0)50 83 10 11
marketingbelgium@invacare.com
www.invacare.be

France:

Invacare Poirier SAS
Route de St Roch
F-37230 Fondettes
Tel: (33) (0)2 47 62 64 66
contactfr@invacare.com
www.invacare.fr

Österreich:

Invacare Austria GmbH
Herzog-Odilo-Straße 101
A-5310 Mondsee
Tel: (43) 6232 5535 0
Fax: (43) 6232 5535 4
info-austria@invacare.com
www.invacare.at

Sverige:

Invacare AB
Fagerstagatan 9
S-163 53 Spånga
Tel: (46) (0)8 761 70 90
Fax: (46) (0)8 761 81 08
sweden@invacare.com
www.invacare.se

Danmark:

Invacare A/S
Sdr. Ringvej 37
DK-2605 Brøndby
Tel: (45) (0)36 90 00 00
Fax: (45) (0)36 90 00 01
denmark@invacare.com
www.invacare.dk

Italia:

Invacare Mecc San s.r.l.,
Via dei Pini 62,
I-36016 Thiene (VI)
Tel: (39) 0445 38 00 59
servizioclienti@invacare.com
www.invacare.it

Portugal:

Invacare Lda
Rua Estrada Velha, 949
P-4465-784 Leça do Balio
Tel: (351) (0)225 193 360
portugal@invacare.com
www.invacare.pt

Deutschland:

Invacare GmbH
Am Achener Hof 8
D-88316 Isny
Tel: (49) (0)7562 700 0
kontakt@invacare.com
www.invacare.de

Norge:

Besøksadresse:
(Office addresses)
Invacare AS
Brynsveien 16
0667 Oslo
Tel: (47) 22 57 95 00
norway@invacare.com
www.invacare.no

Schweiz / Suisse / Svizzera:

Invacare AG
Neuhofweg 51
CH-4147 Aesch BL
Tel: (41) (0)61 487 70 80
Fax: (41) (0)61 488 19 10
switzerland@invacare.com
www.invacare.ch

España:

Invacare S.A.
Avenida del Oeste, 50 – 1º-1ª
Valencia-46001
Tel: (34) 972 493 214
contactsp@invacare.com
www.invacare.es

Norge:

Vareleveringsadresse:
(Storage / Technical dep)
Invacare AS
Østensjøveien 19
0661 Oslo
teknisk@invacare.com
www.invacare.no

Suomi:

Camp Mobility
Patamäenkatu 5, 33900 Tampere
Puhelin 09-35076310
info@campmobility.fi
www.campmobility.fi



Invacare GmbH
Am Achener Hof 8
D-88316 Isny
Germany



<https://quefairedemesdechets.fr>

