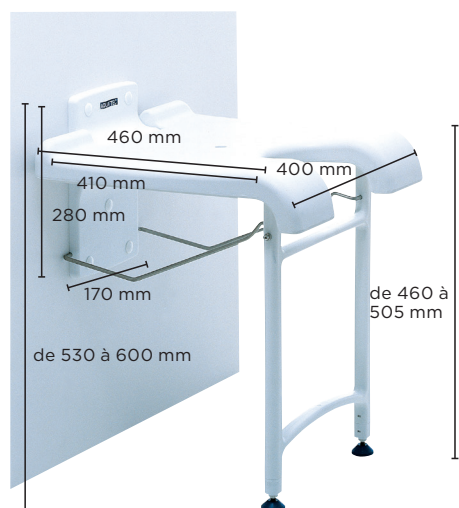


Aquatec® Sansibar 9.10.101



Siège de douche mural rabattable en PVC et acier inoxydable.

- Assise réglable en hauteur de 460 à 505 mm, petits plots anti-dérapants en surface
- Large découpe pour la toilette intime
- Ajustage précis de chaque pied
- Relevable, profondeur plié : 110 mm
- Pieds réglables en hauteur de 460 à 505 mm et jusqu'à 530 mm avec Réf 16250
- Livré sans visserie

Pièces détachées

- | | |
|---|-------|
| ❶ Set d'adaptateurs (réhausseurs empilables, pieds) | 16250 |
| ❷ Support mural | 16251 |
| ❸ 5 caches pour vis de fixations support mural | 16252 |



AQUATEC

Caractéristiques techniques

| | 9.10.101 |
|-----------------------------|----------|
| Poids (kg) | 2,6 |
| Poids max. utilisateur (kg) | 130 |

Sièges de douche muraux
Barres de maintien



Yes, you can.®

Invacare **Barres de maintien**

Invacare **Stiléo 1606999**

Longueur 300 mm

Invacare **Stiléo 1526476**

Longueur 450 mm

Invacare **Stiléo 1526477**

Longueur 550 mm

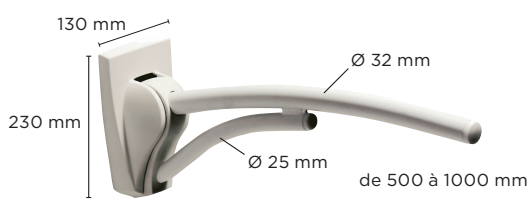
Barres d'appui murales à ventouses pratiques pour prendre appui pour sortir de la douche, de la baignoire ou des toilettes. La ventouse nécessite une surface plane, lisse et non poreuse : faïence murale sans décors (carreau de dimensions supérieure à 100 mm). Deux indicateurs visuels permettent de vérifier la bonne accroche des ventouses qu'il convient de repositionner périodiquement. Capacité de charge = 30 kg.



Invacare **Revato H335, R7762**

Barre relevable en acier rilsané.

Existe en longueurs 500, 600, 700, 800, 900, 1000 mm
 Disponible en stock en longueur 700 mm sous réf. H335
 Profondeur relevée : 170 mm
 Ø tube : 25 mm
 Poids barre : 3 kg (H335)
 Poids max utilisateurs : 120 kg



Invacare **Revato H345, R7772**

Barre relevable en acier rilsané.

Pied d'appui
 Réglable en hauteur de 750 à 850 mm
 Existe en longueurs 600, 700, 800, 900, 1000 mm
 Disponible en longueur 700 mm sous réf. H345
 Profondeur relevée : 200 mm
 Ø tube : 32 mm
 Ø tube du pied : 25 mm
 Poids barre = 3,5 kg (H345)
 Poids max utilisateurs = 120 kg



Invacare **Revato R7763**

Console de fixation en acier rilsané pour fixer les barres relevables **R7762** et **R7772** en toute sécurité quand le mur est trop fragile. Réglable en hauteur le long du mât

Invacare **Revato R7765-W**

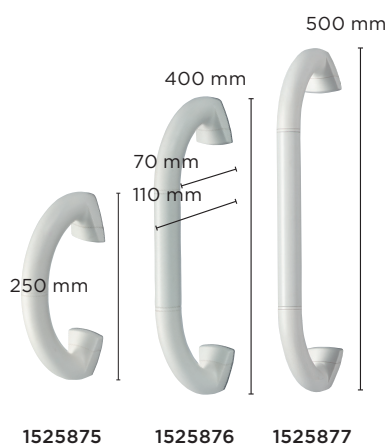
Support papier toilette à fixer sur les barres relevables **R7762** pour avoir le rouleau de papier toilette à portée de main.



Invacare **Revato R7766**

Manchettes d'accouder à fixer sur les barres relevables **R7762** et **R7772** pour un maximum de confort.

Invacare **Barres de maintien**



Invacare **Aqua H140, H141, H142**

Barres de maintien en aluminium et ABS.

- Ergonomie spécifique qui garantie une préhension facilitée et sécurisée
- Ø 35 mm
- Livrées avec vis



Packaging

Idéal pour une exposition en magasin.

Pièces détachées

Kit vis + caches R6660 WHITE
Embouts blancs R7785 WHITE



Invacare **Revato R7739, A7739**

Barre en acier rilsané permettant de prendre appui autour du lavabo et d'y suspendre des serviettes de toilette. Livrée sans vis.

Disponible dans sa dimension standard (Réf. R7739) ou sur mesure (Réf. A7739).



Invacare **Ocea H320/1**

Barre de maintien coudée en polypropylène. Livrée sans vis.

- Avec grip ovale



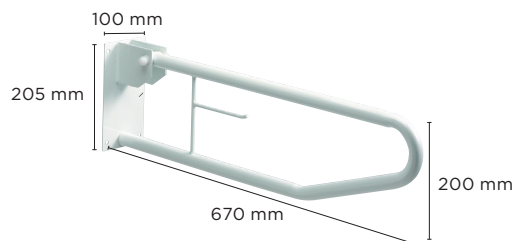
Invacare **Balnée H160 1522374**

Poignée de bain pour faciliter le passage du rebord de baignoire, faciliter les mouvements à l'intérieur de celle-ci (Se relever/se baisser) Fixation très simple qui s'adapte à toutes les baignoires. (Réglable de 73 à 152 mm)

Invacare **Basica H330/1**

Barre d'appui relevable en acier recouvert de plastique assurant une haute résistance contre la corrosion.

Support papier toilette
Profondeur relevée : 210 mm
Ø tube : 25 mm
Poids max.: 130 kg



Caractéristiques techniques

| | Barres Aqua | R7739 | H320/1 | Balnée | Basica |
|-----------------------------|-------------|-------|--------|--------|--------|
| Poids (kg) | 0,3 à 0,9 | 5,5 | 0,18 | 2,5 | 2,2 |
| Poids max. utilisateur (kg) | 100 | 135 | 115 | 120 | 130 |