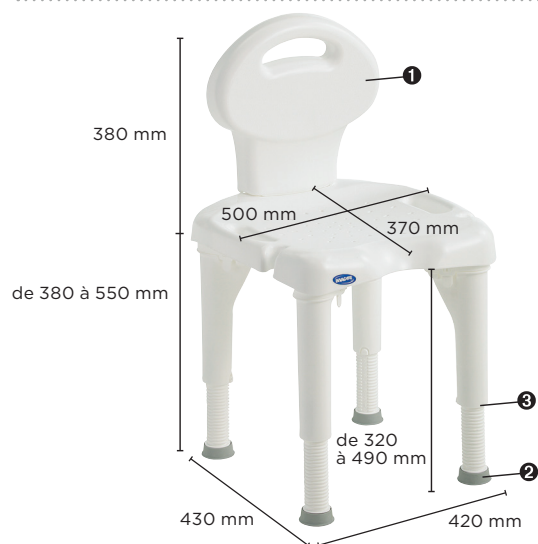


## Invacare I-Fit 9781E



### Chaise de douche en plastique traité.

- Larges pieds pour une grande stabilité
- Assise grainée large et profonde
- Montage sans outils
- Dossier amovible
- Assise réglable en hauteur de 380 à 550 mm (au cm près)

#### Pièces détachées

❶ Dossier	1116880
❷ Embout caoutchouc	1121530
❸ Pied et rallonge	1116872



## Données techniques

Pour plus de renseignements, rendez-vous sur notre site internet [www.invacare.fr](http://www.invacare.fr). Retrouvez-y le manuel d'utilisation ainsi que toutes les informations liées à ce produit.

	9781E
Poids (kg)	4,5
Poids max. utilisateur (kg)	180

**AQUATEC®**

Chaises pour la douche



Yes, you can.®

## Invacare **H296 Cadiz KD 1637296**



- Châssis en aluminium : 100% anti-corrosion, 3 kg
- Réglable en hauteur sans outils de 405 à 505 mm sur 5 paliers
- Assise ergonomique percée pour faciliter l'écoulement
- Pieds amovibles pour un stockage et un transport aisés
- Stabilité renforcée grâce aux 4 pieds caoutchouc légèrement biseautés qui épousent les déformations du sol ou les joints de carrelage de sol
- Poids max utilisateur 143 kg
- Facile à nettoyer
- Profondeur hors tout 395 - 405 mm
- Hauteur hors-tout 775 - 875 mm

## Aquatec **Sorrento 1532633/1532730**



### Chaise de douche anti-corrosion

- Assise Soft Confort et toile de dossier souple réglable en tension
- Pieds réglables en hauteur
- Disponible avec (réf 1532633) ou sans découpe intime (réf 1532730)

## Données techniques

Pour plus de renseignements, rendez-vous sur notre site internet [www.invacare.fr](http://www.invacare.fr). Retrouvez-y le manuel d'utilisation ainsi que toutes les informations liées à ce produit.

	<b>H296</b>	<b>Sorrento</b>
Poids (kg)	3	5,5
Poids max. utilisateur (kg)	143	135