



viamobil®

Aide à la poussée et au freinage

Avantages du produit	54
Installation du produit	55
Descriptif	56
Accessoires	57
Caractéristiques techniques	59



MADE IN GERMANY 



Pousser et freiner un
fauteuil en toute simplicité.

« De sortie, rapidement et simplement – Non pas parce qu'il le faut, mais parce que nous le voulons. »



Considérer la mobilité comme acquise. C'est l'idée.

La priorité d'alber est votre mobilité

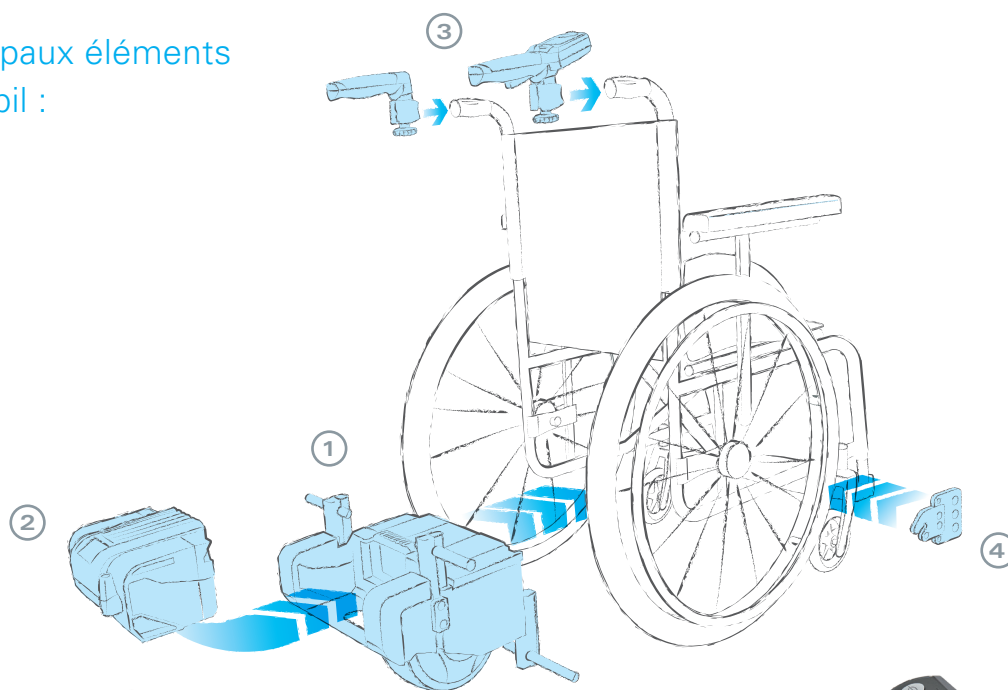
L'idée du viamobil est si simple – et finalement si intelligente : une motorisation électrique d'aide à la conduite est ajoutée à votre fauteuil roulant existant. Le puissant moteur électrique soulage la tierce-personne, donnant ainsi à votre mobilité une nouvelle dimension.

Grâce au viamobil, la poussée et le freinage du fauteuil deviennent un vrai jeu d'enfant. Les efforts physiques jusqu'ici nécessaires pour pousser le fauteuil dans une montée ou le

freiner dans une descente deviennent des contraintes du passé. Profitez de plus d'indépendance dans votre quotidien aussi bien quand et surtout partout où vous le souhaitez.

viamobil peut s'adapter sur la plupart des fauteuils roulants manuels existants. Choisissez simplement le fauteuil qui vous convient le mieux et ajoutez-y un viamobil. Il est simple et rapide de le fixer sur le fauteuil, l'installation ne nécessitant ni outils, ni compétence particulière. Les fonctionnalités du fauteuil (exemple : le pliage) restent opérationnelles, et en plus vous profitez de plus de confort et de mobilité.

Les principaux éléments du viamobil :



1 PUISSANT – le moteur

peut négocier des pentes allant jusqu'à 18 %. La roue motrice, équipée de bandage, contribue à optimiser l'adhérence au sol. Toute promenade sera ainsi sécurisée même sur terrain difficile.



2 COMPACT – le bloc batterie

ultra moderne permet au module batterie très compact de le rendre exceptionnellement léger et accessible à tous. Grâce à son système magnétique, le pack batterie se positionne par lui-même naturellement lors de tout remontage.



3 INTUITIVE – la poignée de commande

avec son design ergonomique, épouse idéalement la main pour en rendre la conduite plus agréable. La gâchette d'accélération, équipée d'une sécurité permettant un arrêt d'urgence (système breveté), assure à la tierce personne et à l'utilisateur du fauteuil une parfaite sécurité.

4

DISCRETES – les fixations

Il suffit de simples petites fixations pour attacher le viamobil à votre fauteuil.

INTELLIGENT – le chargeur de batterie

s'adapte à la tension du courant électrique et s'arrête automatiquement une fois la batterie entièrement chargée.



Vous avez toujours mené une vie active. Alors pourquoi changer cela ?

On vous garde en mouvement. Peu importe les pentes et les revêtements de sols.

Une fois attaché au fauteuil roulant, viamobil vous apporte une mobilité flexible :

- Monter ou descendre une pente jusqu'à 18 % se fait en toute décontraction pour la tierce-personne.
- La batterie compacte permet une autonomie jusqu'à 20 km !
- Le moteur permet de franchir des pentes importantes et de freiner efficacement dans les descentes (jusqu'à 18 % de pente)
- viamobil s'adapte sur tout type de fauteuils roulants manuels ayant une largeur d'assise minimum de 36 cm, aussi bien fauteuils standards, actifs ou de confort et de positionnement.

Grâce à sa roue motorisée située dans une position centrale, le fauteuil est particulièrement maniable. Même en descente, viamobil apporte une sécurité complémentaire : le moteur freine le fauteuil dans les pentes permettant ainsi de soulager les tensions pour la tierce-personne. Le système de suspension automatique par pression d'appui constant assure une très bonne propulsion. viamobil vous emmène en toute sécurité et décontraction à votre destination, même sur des terrains difficiles comme de l'herbe ou des graviers.

NOUVEAU : Viamobil V25 Collectivité

Grâce à un kit de fixation spécifique, il est possible d'utiliser une même motorisation sur des **Rea Clematis Pro** de configuration différentes. Cette version inclut de série des poignées télescopiques et des antibascules pour faciliter le passage de la motorisation d'un fauteuil à l'autre. Solution idéale pour soulager les équipes soignantes au sein des établissements.

Nous vous assurons de la mobilité.
Peu importe la situation.



Sécurité et confort dans une descente.



Maîtriser une montée sans difficultés.



« Quand nos petits enfants voient quelque chose pour la première fois, nous voulons être là pour partager ce moment. »

Sûr, mobile et simple. Conduite intuitive d'Alber.

La conduite intuitive du viamobil est facile et pratique à gérer, permettant aux accompagnants de couvrir de longues distances sans effort. La poignée ergonomique et antidérapante apporte une sécurité supplémentaire, et sa forme symétrique lui permet d'être adaptée pour des gauchers comme des droitiers. Votre promenade devient alors un plaisir et non pas un défi.

- ① **Bouton On/Off** : Rajoute de la commodité. Quand l'appareil est allumé, la roue motrice descend automatiquement.
- ② **Indicateur de niveau de batterie** : Rassurant. L'écran vous indique le niveau d'autonomie.
- ③ **Vitesse réglable** : Adaptez la vitesse selon à votre rythme plutôt que de la subir.
- ④ **Indicateur de direction** : Utilisez le commutateur pour choisir la direction souhaitée et vérifiez-la sur l'écran. L'ultime commodité.
- ⑤ **Gâchette de conduite** : Quand vous pressez la gâchette, vous êtes prêt à y aller. Quand elle est relâchée, le viamobil freine doucement en toute sécurité.





Nous sommes dévoués à la commodité. Parce que c'est la clé de la mobilité.

A quoi reconnaît-on la vraie qualité ? Dans la perfection des détails.

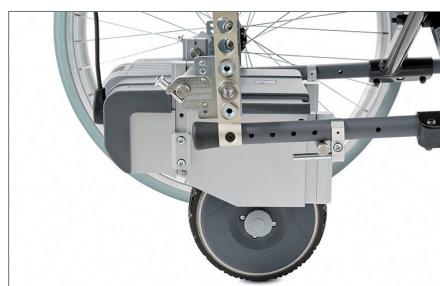


viamobil se distingue particulièrement par sa prise en main rapide et facile. La connexion magnétique EasyConnex, par exemple, permet de le connecter en toute simplicité. Le connecteur se positionne automatiquement dans son logement à la bonne position. Comme le bloc batterie, qui se loge toujours à la bonne position grâce au guidage magnétique.



La batterie lithium-ion est vraiment petite et légère. Ne pesant que 2,4 kg, il est facile de la transporter. Elle se charge en 5 heures, avec son chargeur spécifique, permettant au viamobil d'avoir une autonomie d'environ 20 km. Sa longue durée de vie et sa garantie de 24 mois garantissent une bonne fiabilité d'approvisionnement énergétique mobile

Simple, sécurisant et rapide. Voilà comment il fonctionne :



Placez-le simplement dans les fixations préalablement montées sur le fauteuil.



Insérez le bloc batterie sans effort. C'est simple et sécurisant.



Connectez la poignée sur le bloc batterie et c'est parti !



Simple, pratique, commode – nos solutions de mobilité :



viamobil – petit, léger, pratique et facilement transportable

Transporter le viamobil est facile et pratique, même dans des petites voitures. Les modules individuels sont légers et solides, ils possèdent des poignées de transport pour être attrapés rapidement. Aucun outil ou aucune compétence manuelle spécifique n'est requise pour retirer le viamobil. Rangez-le dans un espace réduit avec le fauteuil roulant et ensuite préparez-le pour l'utiliser en quelques simples étapes. Cela vous permet d'être mobile simplement et rapidement.

Vous pouvez compter sur le viamobil

viamobil est un produit Alber, le spécialiste des aides à la mobilité transportables et faciles à utiliser. Des institutions indépendantes l'ont testé et ont évalué positivement la longévité, la qualité et la robustesse du viamobil.

●●● FABRIQUE EN ALLEMAGNE

Fabriqué en Allemagne par le leader sur le marché des systèmes de motorisations pour fauteuils manuels.





viamobil en bref.

Réponses aux questions les plus courantes.

Est-ce que le viamobil pourra s'adapter sur mon fauteuil roulant ?

viamobil s'adapte sur la plupart des modèles de fauteuils roulants manuels standards. Une fixation est installée sur le châssis du fauteuil roulant dans laquelle le viamobil vient s'insérer.

Comment vais-je diriger le viamobil ?

Grâce à sa roue centrale motrice, qui est parfaitement alignée avec le centre de gravité du fauteuil, le fauteuil peut être facilement dirigé et manoeuvré comme un fauteuil manuel. Les changements de direction sont réalisés avec les poignées de poussée – la motorisation électrique se chargera du reste.

A quelle vitesse roule le viamobil ?

La vitesse maximale peut être sélectionnée entre 1 et 5,5 km/h. Tout accompagnant peut régler la vitesse qui lui convient le mieux.

Comment viamobil freine-t-il ?

Comme un régulateur de vitesse, viamobil maintient la vitesse présélectionnée même dans les descentes, donc aucun freinage supplémentaire n'est nécessaire. Quand la gâchette d'accélération est relâchée, viamobil ralentit de façon contrôlée jusqu'à ce qu'il s'arrête complètement. De façon permanente, viamobil empêche le fauteuil roulant de rouler de façon inattentionnelle, protégeant le fauteuil en terme de sécurité et de fiabilité – même dans des pentes jusqu'à 18 %.

Jusqu'à où puis-je aller avec une recharge de batterie ?

Selon le poids de l'utilisateur, du terrain et de la surface du sol, viamobil peut parcourir jusqu'à 20 km avec une seule recharge de la batterie.

* Les poids peuvent varier selon le fauteuil roulant et selon la personne qui utilise le dispositif.

Quelle est l'inclinaison maximale d'une pente ou d'une rampe que peut franchir viamobil ?

viamobil peut franchir des montées ou des descentes jusqu'à 18 %. Toutefois, pour des raisons de sécurité, des roulettes anti-bascule doivent être présentes sur le fauteuil roulant pour des pentes de plus de 8 %.

Quel est le poids maximum utilisateur autorisé pour l'utilisation du viamobil ?

viamobil est conçu pour un poids maximum utilisateur de 160 kg.

Est-ce que viamobil peut aussi être transporté en voiture ?

Grâce à des connexions à démontage rapide et des composants pratiques, retirer le viamobil du fauteuil roulant, ranger viamobil dans le coffre et se préparer à le réutiliser est facile et ne nécessite ni outils, ni compétence particulière.

Quel est le poids du viamobil ?

Unité de propulsion :	10.3kg
Module batterie :	2.4 kg
Poignées de commande :	0.9 kg

viamobil est un dispositif médical. Votre prestataire de services se fera un plaisir de répondre à vos questions.

Informations sur les poids viamobil V25

Poids max. utilisateur	160 kg*
Poids max. total	210 kg* (viamobil, fauteuil roulant et utilisateur)

